



Art.-Nr: AXDT509CC-E
Rettungszeichenleuchte, Sicherheitsleuchte zentrale Stromversorgung
Deckeneinbau, CoreCompact 24, zentrale Stromversorgung, 30 m, IP20, Zink-Druckguss, Edelstahl



Moderne Zink-Druckguss Rettungszeichen-/Sicherheitsleuchte mit Seilabhängung zur Deckeneinbaumontage. Die Kennzeichnung der Rettungs- und Fluchtwege kann wahlweise ein- oder beidseitig erfolgen. Die Duo-Technik sorgt bei Stromausfall mit einer zusätzliche LED für die Ausleuchtung der Flucht- und Rettungswege.

Sie gehört zur Leuchtenfamilie der A-Serie, die Lösungen für jede Montageart bereithält und für ihr einheitliches, geradliniges Design mit dem German Design Award ausgezeichnet wurde.



Mehr Informationen



TECHNISCHE DATEN

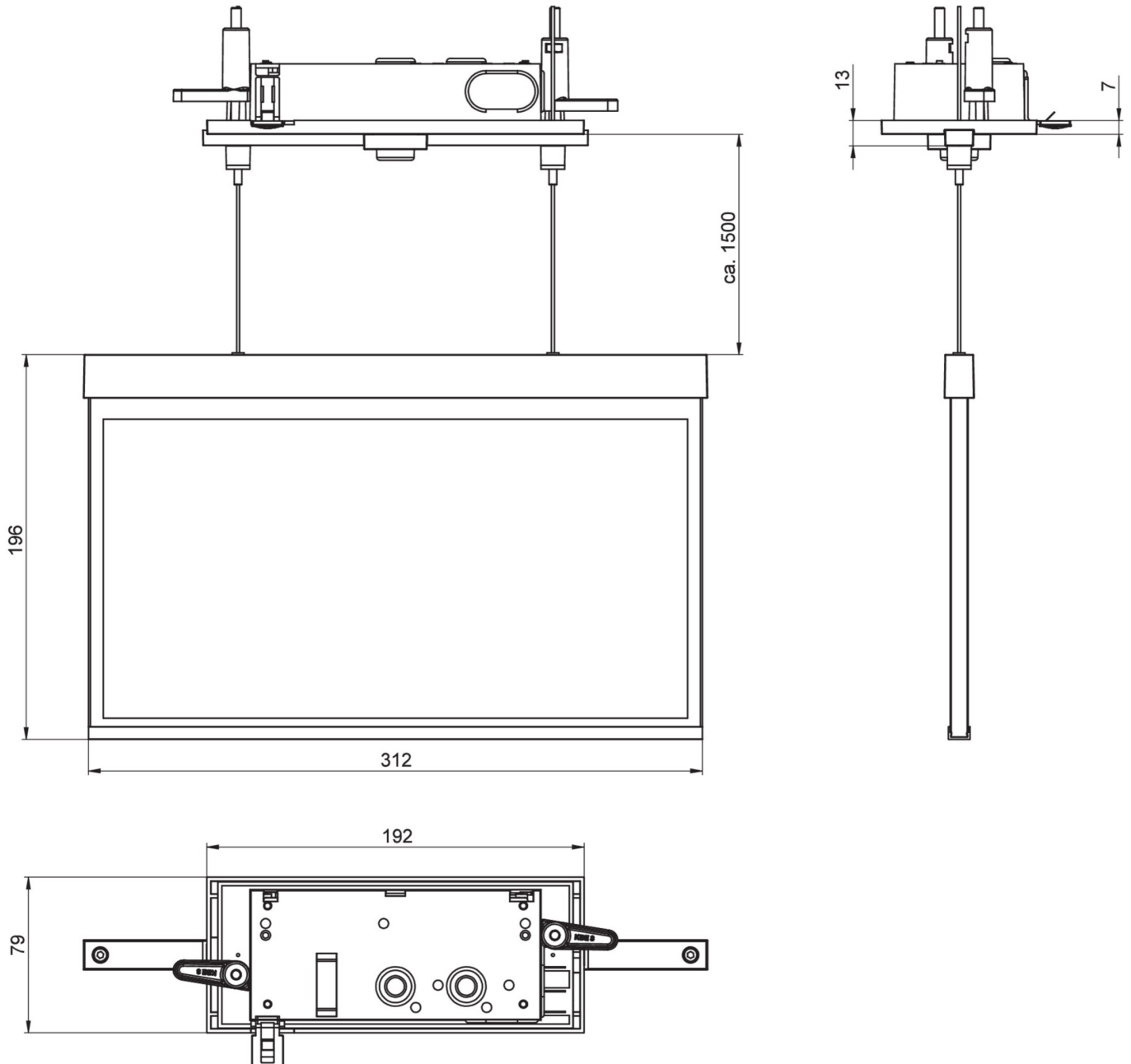
Leuchtentyp	Rettungszeichenleuchte, Sicherheitsleuchte
Montageart	Deckeneinbau
Erkennungsweite	30 m
Piktogramm	Set
Leuchtmittel	LED
Gehäusematerial	Zink-Druckguss
Gehäusefarbe	Edelstahl
Schutzart (IP)	IP20
Schlagfestigkeit (IK)	≥ 3
Zertifizierung	Müllentsorgung, CE
Schutzklasse	2
Versorgung	zentrale Stromversorgung
Überwachung	CoreCompact 24
Überbrückungszeit	zentrale Stromversorgung
Betriebsart	Bereitschaftsschaltung / Dauerschaltung
Eingangsspannung AC	24 V
Leistung max.	3,6 W
Leistung DS	3,6 W



Leistung BS	0,4 W
Tiefe	80 mm
Breite	312 mm
Höhe	228 mm
Gewicht	2.42
Gewicht inkl. Verpackung	2.91
Anschlussquerschnitt	2.5 mm ²
Schalteingang	Nein
Notlichtblockierung	Nein
Batterieanschluss	Nein
Dimmfunktion	Ja
Zolltarifnummer	94056180
Ursprungsland	DEUTSCHLAND
EAN	4260682156808



TECHNISCHE ZEICHNUNG



ZUBEHÖRLISTE

AM-XBE -

Stand: 27.06.2024 - Technische Änderungen und Irrtümer vorbehalten.