



Art.-Nr: AXDT009ML-AZ

Luminaire à pictogramme, Luminaires de sécurité systèmes d'alimentation électrique centralisée

Couverture, Alimentation électrique centrale (ML), CPS, 30 m, IP40, Zinc moulé sous pression, Anthracite

AXDT est un luminaire à pictogramme de secours en zinc moulé sous pression avec suspension par câble destiné à un montage encastré au plafond pour l'identification des voies de secours et d'évacuation. Il fait partie de la série de luminaires A, laquelle propose des systèmes pour tout type de montage et a reçu le German Design Award pour son design rectiligne homogène. Les luminaires de la série A sont équipés d'ampoules LED modernes et offrent une grande flexibilité grâce à leur système de pictogrammes variables. Grâce à la technologie DUO, AXDT éclaire à l'aide d'une LED supplémentaire la voie d'évacuation dans la zone du luminaire à pictogramme de secours.

Luminaire à pictogramme de secours LED conforme à DIN EN 60598-1, DIN EN 60598-2-22, DIN EN 7010 et DIN EN 1838.

Commande et surveillance via un système d'alimentation électrique central.



Plus d'informations

www.rp-group.com/fr/item/AXDT009ML-AZ



DONNÉES TECHNIQUES

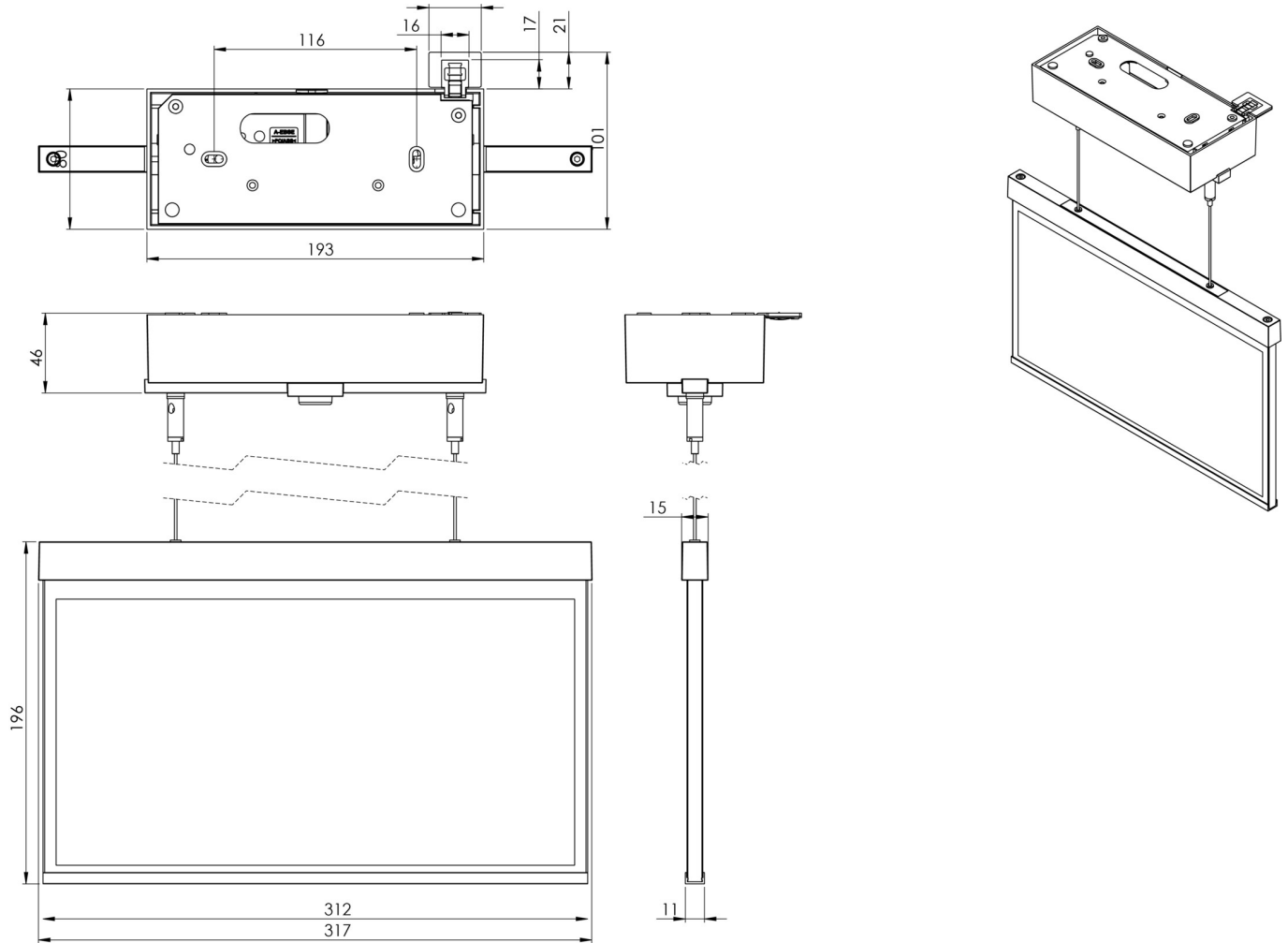
| | |
|-----------------------------|---|
| Type de luminaire | Luminaire à pictogramme, Luminaires de sécurité |
| Type d'installation | Couverture |
| Distance de reconnaissance | 30 m |
| Pictogramme | Set |
| Ampoules | LED |
| Matériel du boîtier | Zinc moulé sous pression |
| Couleur du boîtier | Anthracite |
| Type de protection (IP) | IP40 |
| Résistance aux impacts (IK) | ≥ 3 |
| Certification | WEEE, CE |
| Classe de protection | 2 |
| Alimentation | systèmes d'alimentation électrique centralisée |
| Surveillance | Central power supply (ML) |
| Temps d'autonomie | CPS |



| | |
|-----------------------------------|---------------------------------|
| Batterie | / |
| Mode de fonctionnement | Commutation d'un seul luminaire |
| Tension d'entrée AC | 230 V |
| Fréquence d'entrée | 50 / 60 Hz |
| Tension d'entrée CC | 216 V |
| Puissance max. | 4,9 W |
| Puissance DS | 3,4 W |
| Puissance BS | 1,1 W |
| Température ambiante DS | -20 °C - 40 °C |
| Température ambiante BS | -20 °C - 40 °C |
| Profondeur | 80 mm |
| Largeur | 312 mm |
| Hauteur | 228 mm |
| Poids | 2.09 |
| Poids, emballage inclus | 2.58 |
| Section de raccordement | 2.5 mm ² |
| Entrée de commutation | Oui |
| Blocage de l'éclairage de secours | non |
| Connexion de la batterie | non |
| Fonction de variation | Oui |
| Flux lumineux secours | 100 lm |
| Numéro du tarif douanier | 94056180 |
| EAN | 4260581715625 |



DESSIN TECHNIQUE



Liste des accessoires

AM-X-APA -



PRODUITS CONNEXES

| Numéro d'article. | Image | Surveillance | Alimentation | Couleur | Investissement | Carnet d'inspection automatique | Effort d'entretien | Télémaintenance | max. luminaires | Surveillance individuelle |
|-------------------|-------|---------------------------------------|----------------------------------|-----------|----------------|---------------------------------|--------------------|-----------------|-------------------|---------------------------|
| AXDT009ML | | Alimentation électrique centrale (ML) | alimentation électrique centrale | RAL 9003 | €€€ | oui | faible | oui | 1.920 par système | central |
| AXDT009ML-E | | Alimentation électrique centrale (ML) | alimentation électrique centrale | Edelstahl | €€€ | oui | faible | oui | 1.920 par système | central |

Au: 23.08.2024 - Sous réserve de modifications techniques et d'erreurs.