



## Art.-Nr: AXDP408SC-E

### Utgangsskilt lys

### Konstruksjon av pendeltak, Selvkontroll (SC), 8 timer, 30 m, IP40, Sinkstøping, rustfritt stål

Moderne sink-trykkstøpt redningstegnlampe med pendel for takmontering. Rednings- og rømningsveiene kan merkes enten på en eller begge sider.

Den tilhører lampefamilien i A-serien, som tilbyr løsninger for alle typer installasjoner og ble premiert den tyske designprisen for sin enhetlige, lineære design.

Automatisk overvåking av sikkerhetslampen med SelfControl. Planleggingsikkerhet tilbys med logisk forhåndsbestemte trykte piktogrammer. Piktogrammene i henhold til DIN ISO 7010 (pil høyre, venstre og bunn) er inkludert som standard i leveringsomfanget. På forespørsel kan merkingen også gjøres etter kundens spesifikasjoner.



Mer informasjon

[www.rp-group.com/nb\\_NO/item/  
AXDP408SC-E](http://www.rp-group.com/nb_NO/item/AXDP408SC-E)



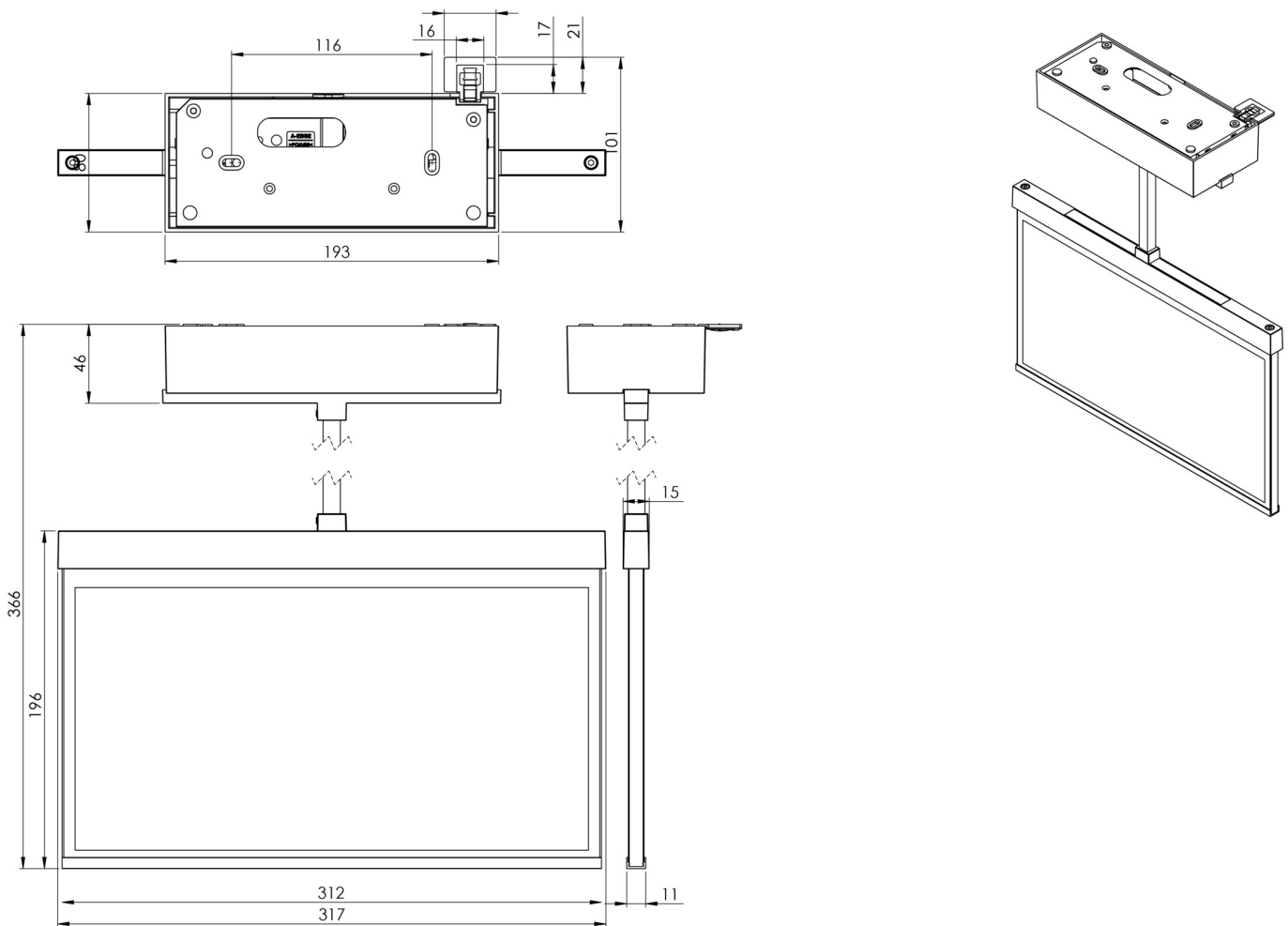
#### TEKNISKE DATA

Type armatur	Utgangsskilt lys
Monteringstype	Konstruksjon av pendeltak
Deteksjonsområde	30 m
piktogram	sett
Lyspærer	LED
Koffertmateriale	Sinkstøping
Farge på huset	rustfritt stål
IP-beskyttelse)	IP40
Slagstyrke (IK)	≥ 3
Sertifisering	WEEE, CE, ENEC
beskyttelses klasse	2
overvåkning	SelfControl (SC)
Brotid	8 timer
Batteri	LiFePO4 6,4 V/1,2 Ah
Maks effekt.	2,6 W
Ytelse DS	1,7 W
Ytelse BS	0,9 W
Omgivelsestemperatur DS	-5 °C - 40 °C
Omgivelsestemperatur BS	-5 °C - 40 °C



dybde	80 mm
Bredde	312 mm
Høyde	228 mm
Vekt	1.99
Vekt inkludert emballasje	2.48
EAN	4262483022290

## TEKNISK TEGNING



## TILBEHØRSLISTE

AM-X-APA - AM/AX utenpåliggende adapter

AM-X-PKG -

Fra: 01.11.2024 - Det tas forbehold om tekniske endringer og feil.