



Art.-Nr: AXDP401WL-AZ
Rettungszeichenleuchte Einzelbatterie
Decke, Wireless Professional, 1 h, 30 m, IP40, Zink-Druckguss, Anthrazit

Moderne Zink-Druckguss Rettungszeichenleuchte mit Pendel zur Deckenaufbaumontage. Die Kennzeichnung der Rettungs- und Fluchtwege kann wahlweise ein- oder beidseitig erfolgen.

Sie gehört zur Leuchtenfamilie der A-Serie, die Lösungen für jede Montageart bereithält und für ihr einheitliches, geradliniges Design mit dem German Design Award ausgezeichnet wurde.



Mehr Informationen



TECHNISCHE DATEN

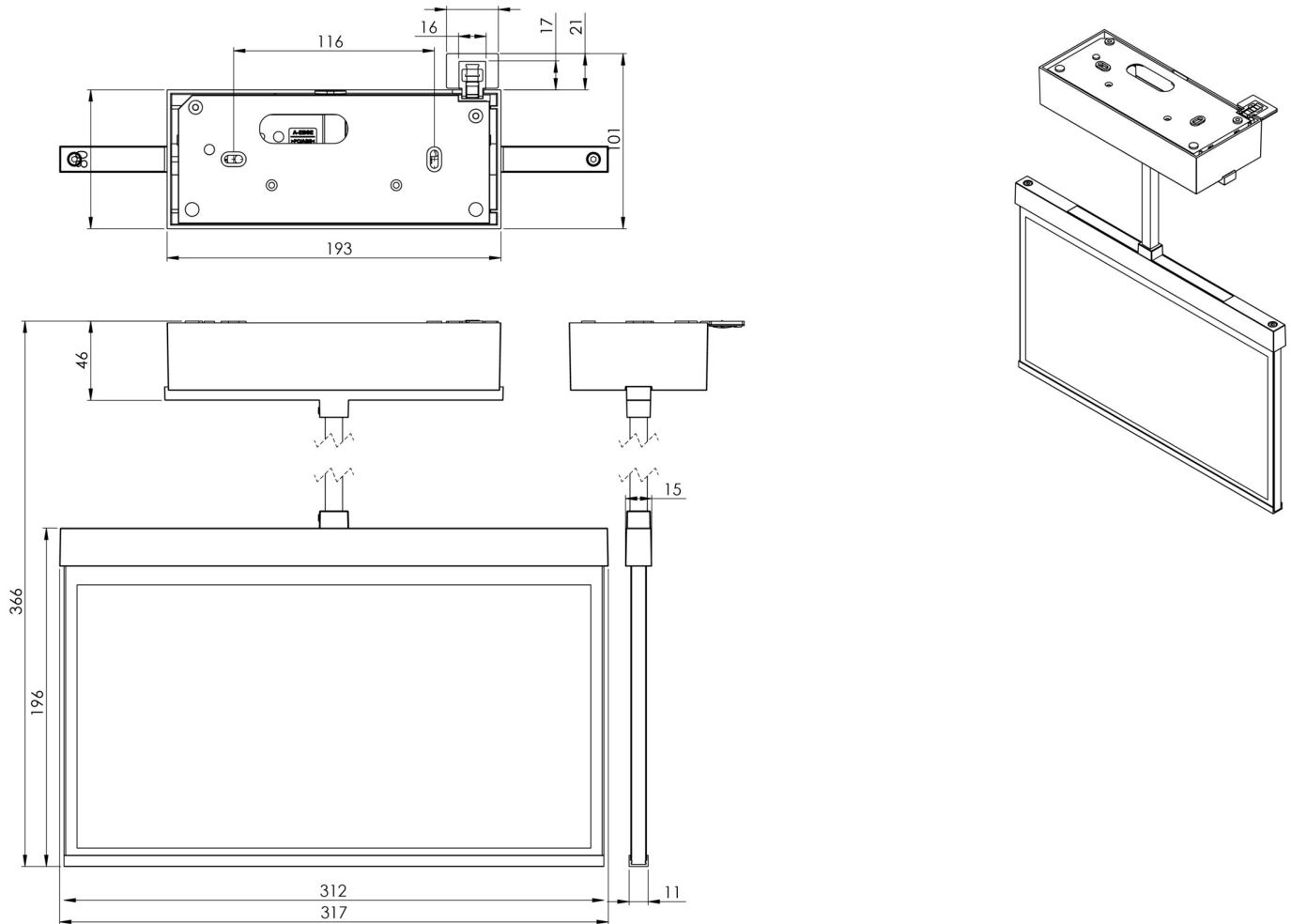
Leuchtentyp	Rettungszeichenleuchte
Montageart	Decke
Erkennungsweite	30 m
Piktogramm	Set
Leuchtmittel	LED
Gehäusematerial	Zink-Druckguss
Gehäusefarbe	Anthrazit
Schutzart (IP)	IP40
Schlagfestigkeit (IK)	≥ 3
Zertifizierung	Müllentsorgung, CE, ENEC
Schutzklasse	2
Versorgung	Einzelbatterie
Überwachung	Wireless Professional
Überbrückungszeit	1 h
Batterie	LiFePO4 - 2 pcs - 3,2 V /1200mAh LiFePO4 - Lithium Iron Phosphate Battery
Betriebsart	Bereitschaftsschaltung / Dauerschaltung
Eingangsspannung AC	230 V
Eingangsfrequenz	50 Hz
Leistung max.	5,6 W
Leistung DS	4,5 W



Leistung BS	0,8 W
Tiefe	80 mm
Breite	312 mm
Höhe	228 mm
Gewicht	2.06
Gewicht inkl. Verpackung	2.55
Anschlussquerschnitt	2.5 mm ²
Schalteingang	Ja
Notlichtblockierung	Ja
Batterieanschluss	Stecker
Dimmfunktion	Ja
Zolltarifnummer	94056180
Ursprungsland	DEUTSCHLAND
EAN	4260682153814



TECHNISCHE ZEICHNUNG



ZUBEHÖRLISTE

AM-X-PKG-AZ -

AM-X-APA - Aufputzadapter AM/AX

LFP3212-LEO - Technologie Batterie



ÄHNLICHE PRODUKTE

Art.-Nr.	Bild	Überwachung	Versorgung	Farbe	Investition	Automatisches Prüfbuch	Wartungsaufwand	Fernwartung	max. Leuchten	Einzelleuchten Überwachung
AXDP401WL		Wireless Professional	Einzelbatterie		€€	Ja	gering	Ja	1.000 pro System	zentral
AXDP401WL-E		Wireless Professional	Einzelbatterie		€€	Ja	gering	Ja	1.000 pro System	zentral

Stand: 29.06.2024 - Technische Änderungen und Irrtümer vorbehalten.