



Art.-Nr: AXDP003SC
Rettungszeichenleuchte Einzelbatterie
Pendel Deckenaufbau, SelfControl (SC), 3 h, 30 m, IP40, Zink-Druckguss, weiß

Moderne Zink-Druckguss Rettungszeichenleuchte mit Pendel zur Deckenaufbaumontage. Die Kennzeichnung der Rettungs- und Fluchtwege kann wahlweise ein- oder beidseitig erfolgen.

Sie gehört zur Leuchtenfamilie der A-Serie, die Lösungen für jede Montageart bereithält und für ihr einheitliches, geradliniges Design mit dem German Design Award ausgezeichnet wurde.

Automatische Überwachung der Sicherheitsleuchte mit SelfControl.

Planungssicherheit ist durch werkzeuglosen, variablen Einsatz der Piktogramme vor Ort gegeben. Die Piktogramme entsprechend DIN ISO 7010 (Pfeil rechts, links und unten) sind standardmäßig im Lieferumfang enthalten. Auf Anfrage kann die Beschriftung auch nach Kundenvorgabe erfolgen.



Mehr Informationen

www.rp-group.com/de/item/AXDP003SC



TECHNISCHE DATEN

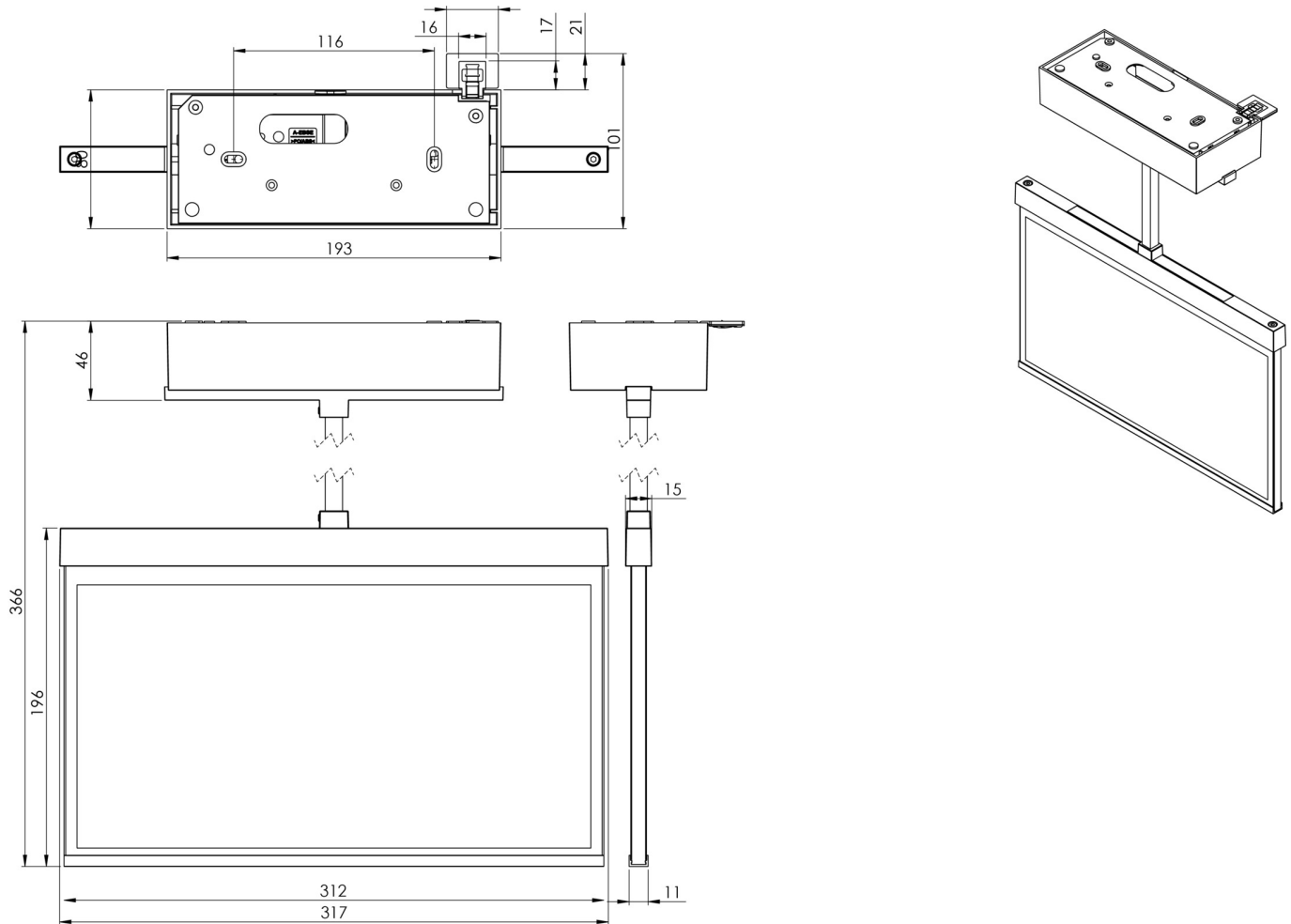
Leuchtentyp	Rettungszeichenleuchte
Montageart	Pendel Deckenaufbau
Erkennungsweite	30 m
Piktogramm	Set
Leuchtmittel	LED
Gehäusematerial	Zink-Druckguss
Gehäusefarbe	weiß
Schutzart (IP)	IP40
Schlagfestigkeit (IK)	≥ 3
Zertifizierung	WEEE, CE
Schutzklasse	2
Versorgung	Einzelbatterie
Überwachung	SelfControl (SC)
Überbrückungszeit	3 h
Batterie	NIMH 4,8 V/
Betriebsart	Bereitschaftsschaltung / Dauerschaltung



Eingangsspannung AC	230 V
Eingangsfrequenz	50 / 60 Hz
Leistung max.	5,7 W
Leistung DS	5,7 W
Leistung BS	0,35 W
Umgebungstemperatur DS	-5 °C bis 40 °C
Umgebungstemperatur BS	-5 °C bis 40 °C
Tiefe	80 mm
Breite	312 mm
Höhe	228 mm
Gewicht	2.03
Gewicht inkl. Verpackung	2.52
Anschlussquerschnitt	2.5 mm ²
Schalteingang	Ja
Notlichtblockierung	Ja
Batterieanschluss	Stecker
Dimmfunktion	Ja
Zolltarifnummer	94056180
EAN	4260581715496



TECHNISCHE ZEICHNUNG




ZUBEHÖRLISTE

AM-X-APA - Aufputzadapter AM/AX

AM-X-PKG -



ÄHNLICHE PRODUKTE

Art.-Nr.	Bild	Überwachung	Versorgung	Farbe	Investition	Automatisches Prüfbuch	Wartungsaufwand	Fernwartung	max. Leuchten	Einzelleuchten Überwachung
AXDP003SC-AZ		SelfControl (SC)	Einzelbatterie	RAL 7016	€	nein	Hoch	Nein	unbegrenzt	selbst
AXDP003SC-E		SelfControl (SC)	Einzelbatterie	Edelstahl	€	nein	Hoch	Nein	unbegrenzt	selbst

Stand: 05.03.2025 - Technische Änderungen und Irrtümer vorbehalten.