



Art.-Nr: AXDC509CC-E
Rettungszeichenleuchte zentrale Stromversorgung
Decke, CoreCompact 24, zentrale Stromversorgung, 30 m,
IP40, Zink-Druckguss, Edelstahl

Moderne Zink-Druckguss Rettungszeichenleuchte mit Seilabhängung zur Deckenaufbaumontage. Die Kennzeichnung der Rettungs- und Fluchtwege kann wahlweise ein- oder beidseitig erfolgen.

Sie gehört zur Leuchtenfamilie der A-Serie, die Lösungen für jede Montageart bereithält und für ihr einheitliches, geradliniges Design mit dem German Design Award ausgezeichnet wurde.



Mehr Informationen



TECHNISCHE DATEN

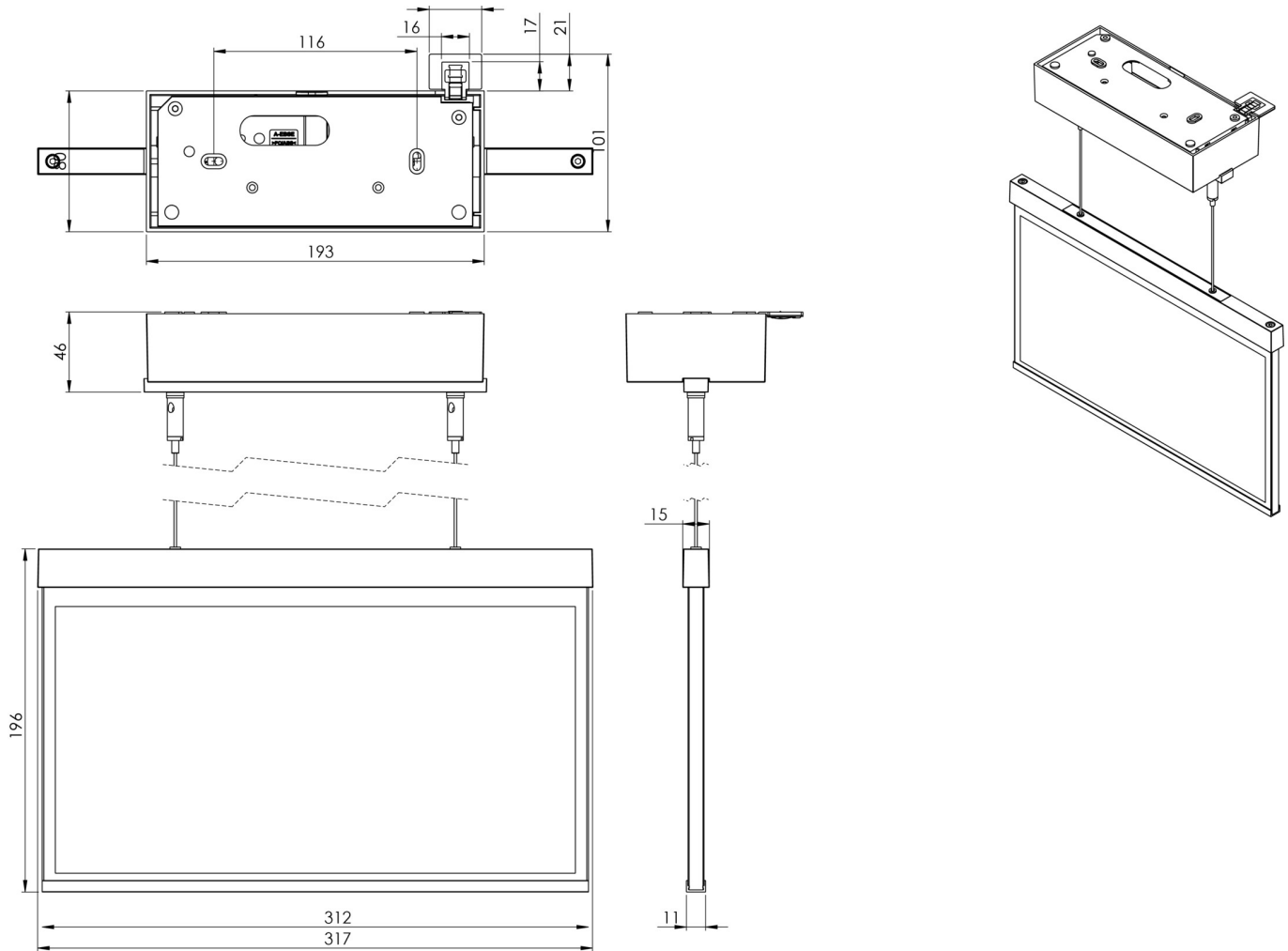
| | |
|-----------------------|---|
| Leuchtentyp | Rettungszeichenleuchte |
| Montageart | Decke |
| Erkennungsweite | 30 m |
| Piktogramm | Set |
| Leuchtmittel | LED |
| Gehäusematerial | Zink-Druckguss |
| Gehäusefarbe | Edelstahl |
| Schutzart (IP) | IP40 |
| Schlagfestigkeit (IK) | ≥ 3 |
| Zertifizierung | Müllentsorgung, CE, ENEC |
| Schutzklasse | 2 |
| Versorgung | zentrale Stromversorgung |
| Überwachung | CoreCompact 24 |
| Überbrückungszeit | zentrale Stromversorgung |
| Betriebsart | Bereitschaftsschaltung / Dauerschaltung |
| Eingangsspannung AC | 24 V |
| Leistung max. | 3,7 W |
| Leistung DS | 3,7 W |
| Leistung BS | 0,4 W |
| Tiefe | 80 mm |



| | |
|--------------------------|---------------------|
| Breite | 312 mm |
| Höhe | 228 mm |
| Gewicht | 2.02 |
| Gewicht inkl. Verpackung | 2.51 |
| Anschlussquerschnitt | 2.5 mm ² |
| Schalteingang | Nein |
| Notlichtblockierung | Nein |
| Batterieanschluss | Nein |
| Lichtstrom Netz | 230 lm |
| Lichtstrom Not | 230 lm |
| Zolltarifnummer | 94056180 |
| Ursprungsland | DEUTSCHLAND |
| EAN | 4260682156747 |



TECHNISCHE ZEICHNUNG








ZUBEHÖRLISTE

AM-X-APA - Aufputzadapter AM/AX



ÄHNLICHE PRODUKTE

| Art.-Nr. | Bild | Überwachung | Versorgung | Farbe | Investition | Automatisches Prüfbuch | Wartungsaufwand | Fernwartung | max. Leuchten | Einzelleuchten Überwachung |
|--------------|---|----------------|--------------------------|-------|-------------|------------------------|-----------------|-------------|------------------|----------------------------|
| AXDC009ML |  | ML | zentrale Stromversorgung | | €€€ | ja | gering | ja | 1.920 pro System | zentral |
| AXDC009ML-AZ |  | ML | zentrale Stromversorgung | | €€€ | ja | gering | ja | 1.920 pro System | zentral |
| AXDC009MLE |  | ML | zentrale Stromversorgung | | €€€ | ja | gering | ja | 1.920 pro System | zentral |
| AXDC509CC |  | CoreCompact 24 | zentrale Stromversorgung | | €€ | ja | gering | ja | | zentral |
| AXDC509CC-AZ |  | CoreCompact 24 | zentrale Stromversorgung | | €€ | ja | gering | ja | | zentral |

Stand: 27.06.2024 - Technische Änderungen und Irrtümer vorbehalten.