



## Art.-Nr: AXDC401SC

### Luminaire suspendu pour montage au plafond

AXDC est un luminaire à pictogramme de secours en zinc moulé sous pression avec suspension par câble destiné à un montage en saillie au plafond pour l'identification des voies de secours et d'évacuation. Il fait partie de la série de luminaires A, laquelle propose des systèmes pour tout type de montage et a reçu le German Design Award pour son design rectiligne homogène. Les luminaires de la série A sont bien sûr équipés d'ampoules LED modernes et offrent une grande flexibilité grâce à leur système de pictogrammes variables.

Luminaire à pictogramme de secours LED conforme à DIN EN 60598-1, DIN EN 60598-2-22, DIN EN 7010 et DIN EN 1838.



Surveillance automatique de la lampe de sécurité avec SelfControl.



Plus d'informations

[www.rp-group.com/fr/item/AXDC401SC](http://www.rp-group.com/fr/item/AXDC401SC)



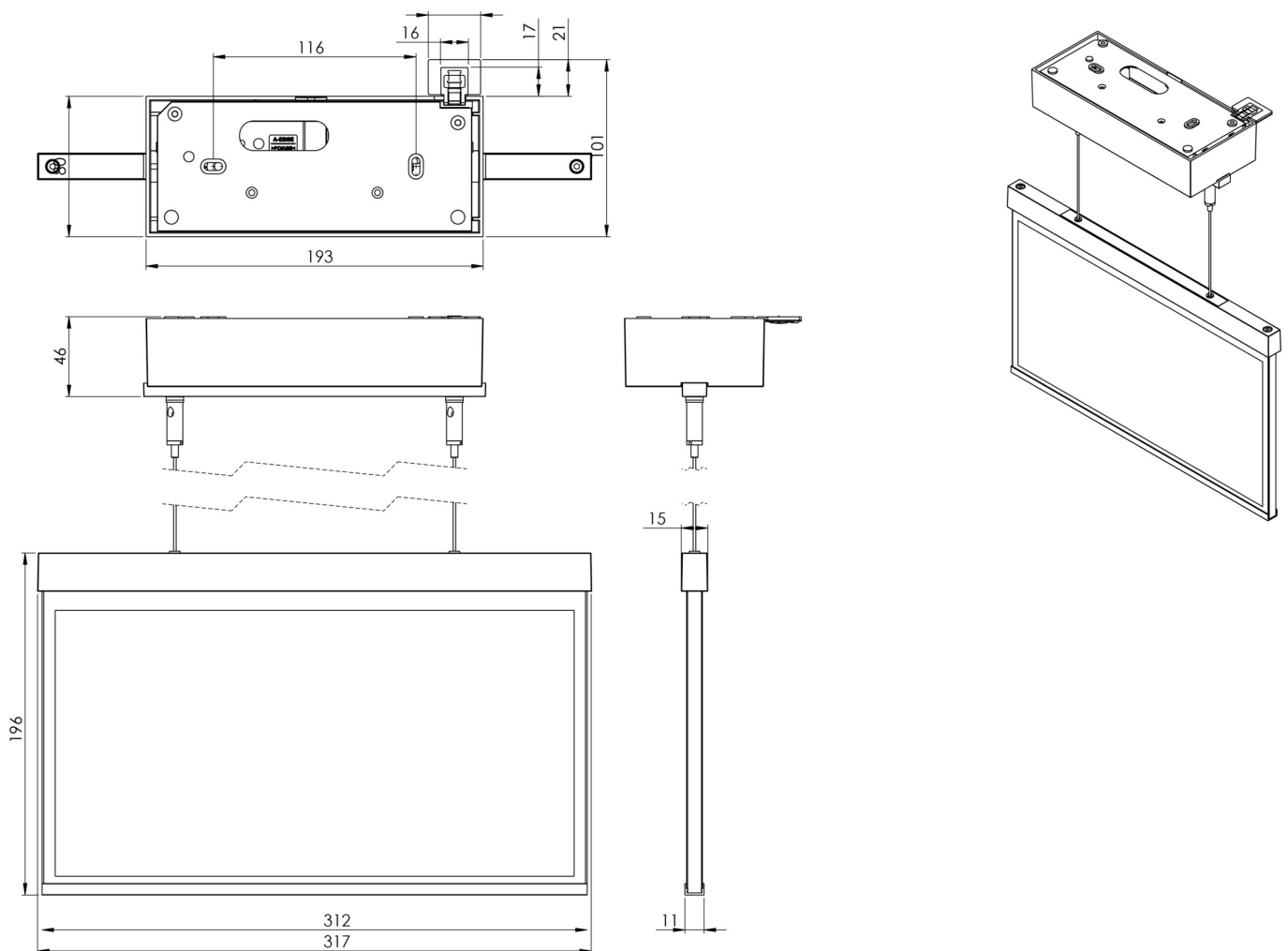
### DONNÉES TECHNIQUES

|                             |                          |
|-----------------------------|--------------------------|
| Type de luminaire           | Luminaire à pictogramme  |
| Type d'installation         | Couverture               |
| Distance de reconnaissance  | 30 m                     |
| Pictogramme                 | Set                      |
| Ampoules                    | LED                      |
| Matériel du boîtier         | Zinc moulé sous pression |
| Couleur du boîtier          | blanc                    |
| Type de protection (IP)     | IP40                     |
| Résistance aux impacts (IK) | ≥ 3                      |
| Certification               | WEEE, CE, ENEC           |
| Classe de protection        | 2                        |
| Surveillance                | SelfControl (SC)         |
| Temps d'autonomie           | 1 h                      |
| Batterie                    | 6,4 V 1,2 Ah/            |
| Puissance max.              | 4,2 W                    |
| Puissance DS                | 3,4 W                    |



|                          |               |
|--------------------------|---------------|
| Puissance BS             | 0,9 W         |
| Température ambiante DS  | -5 °C - 40 °C |
| Température ambiante BS  | -5 °C - 40 °C |
| Profondeur               | 80 mm         |
| Largeur                  | 312 mm        |
| Hauteur                  | 1753 mm       |
| Poids                    | 2.17          |
| Poids, emballage inclus  | 2.66          |
| Numéro du tarif douanier | 94056180      |
| EAN                      | 4260766555411 |

## DESSIN TECHNIQUE





## LISTE DES ACCESSOIRES

AM-X-APA -

Au: 23.08.2024 - Sous réserve de modifications techniques et d'erreurs.