



**Art.-Nr: AXDC401SC-E**  
**Rettungszeichenleuchte Einzelbatterie**  
**Decke, SelfControl, 1 h, 30 m, IP40, Zink-Druckguss,**  
**Edelstahl**

Moderne Zink-Druckguss Rettungszeichenleuchte mit Seilabhängung zur Deckenaufbaumontage. Die Kennzeichnung der Rettungs- und Fluchtwege kann wahlweise ein- oder beidseitig erfolgen.

Sie gehört zur Leuchtenfamilie der A-Serie, die Lösungen für jede Montageart bereithält und für ihr einheitliches, geradliniges Design mit dem German Design Award ausgezeichnet wurde.



Mehr Informationen



## TECHNISCHE DATEN

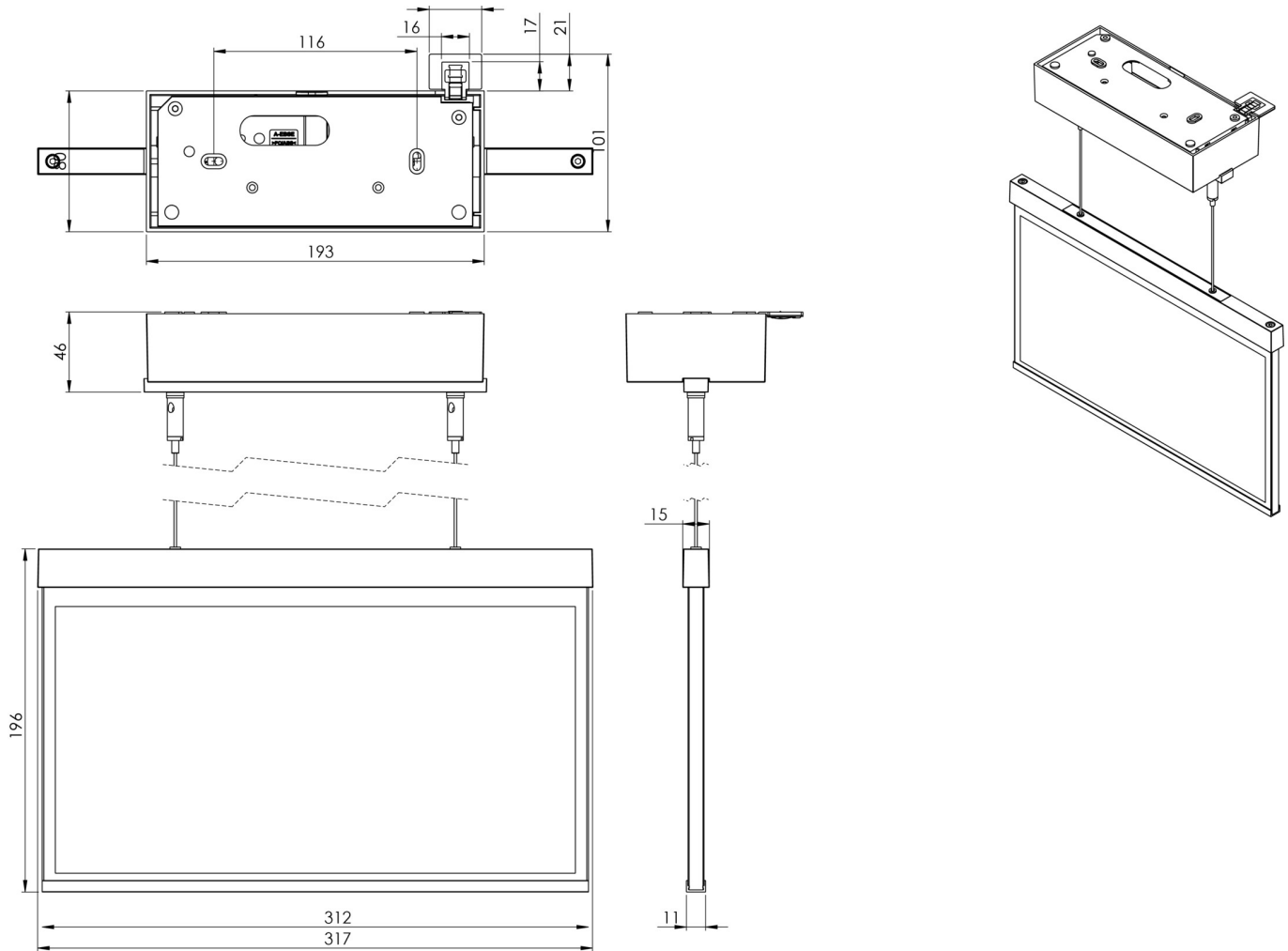
Leuchtentyp	Rettungszeichenleuchte
Montageart	Decke
Erkennungsweite	30 m
Piktogramm	Set
Leuchtmittel	LED
Gehäusematerial	Zink-Druckguss
Gehäusefarbe	Edelstahl
Schutzart (IP)	IP40
Schlagfestigkeit (IK)	≥ 3
Zertifizierung	Müllentsorgung, CE, ENEC
Schutzklasse	2
Versorgung	Einzelbatterie
Überwachung	SelfControl
Überbrückungszeit	1 h
Batterie	LiFePO4 - 2 pcs - 3,2 V /1200mAh LiFePO4 - Lithium Iron Phosphate Battery
Betriebsart	Bereitschaftsschaltung / Dauerschaltung
Eingangsspannung AC	230 V
Eingangsfrequenz	50 Hz
Leistung max.	4,2 W
Leistung DS	3,4 W



Leistung BS	0,9 W
Tiefe	80 mm
Breite	312 mm
Höhe	228 mm
Gewicht	2.24
Gewicht inkl. Verpackung	2.73
Anschlussquerschnitt	1.5 mm <sup>2</sup>
Schalteingang	Ja
Notlichtblockierung	Nein
Batterieanschluss	Stecker
Dimmfunktion	Nein
Zolltarifnummer	94056180
Ursprungsland	DEUTSCHLAND
EAN	4260766555435



## TECHNISCHE ZEICHNUNG



## ZUBEHÖRLISTE

AM-X-APA - Aufputzadapter AM/AX

Stand: 29.06.2024 - Technische Änderungen und Irrtümer vorbehalten.