



Art.-Nr: AXD408SC-AZ

Luminaire à pictogramme

Montage encastré, SelfControl (SC), 8 h, 30 m, IP40, Zinc moulé sous pression, Anthracite

Luminaire moderne à pictogramme de secours en zinc moulé sous pression pour montage en saillie au plafond. La signalisation des issues de secours et des voies d'évacuation s'effectue au choix sur une face ou sur les deux faces.

Il fait partie de la série de luminaires A, laquelle propose des systèmes pour tout type de montage et a reçu le German Design Award pour son design rectiligne homogène.

Surveillance automatique de la lampe de sécurité avec SelfControl. Impossible de se tromper lors de la planification grâce aux pictogrammes logiques imprimés. Les pictogrammes conformes à la norme DIN ISO 7010 (flèches à droite, à gauche et en bas) sont contenus dans la livraison standard. L'impression peut également être faite sur demande en fonction des prescriptions du client.



Plus d'informations

www.rp-group.com/fr/item/AXD408SC-AZ



DONNÉES TECHNIQUES

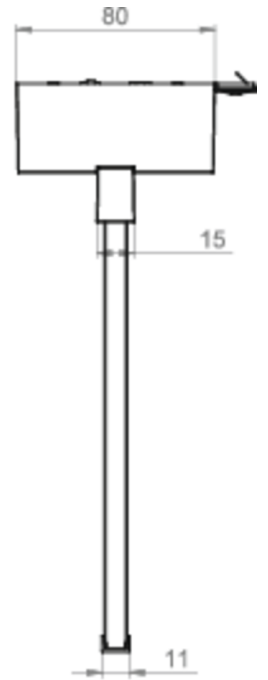
Type de luminaire	Luminaire à pictogramme
Type d'installation	Montage encastré
Distance de reconnaissance	30 m
Pictogramme	Set
Ampoules	LED
Matériel du bôitier	Zinc moulé sous pression
Couleur du bôitier	Anthracite
Type de protection (IP)	IP40
Résistance aux impacts (IK)	≥ 3
Certification	WEEE, CE, ENEC
Classe de protection	2
Surveillance	SelfControl (SC)
Temps d'autonomie	8 h
Batterie	LiFePO4 6,4 V/1,2 Ah
Puissance max.	2,6 W
Puissance DS	1,7 W
Puissance BS	0,9 W
Température ambiante DS	-5 °C - 40 °C
Température ambiante BS	-5 °C - 40 °C

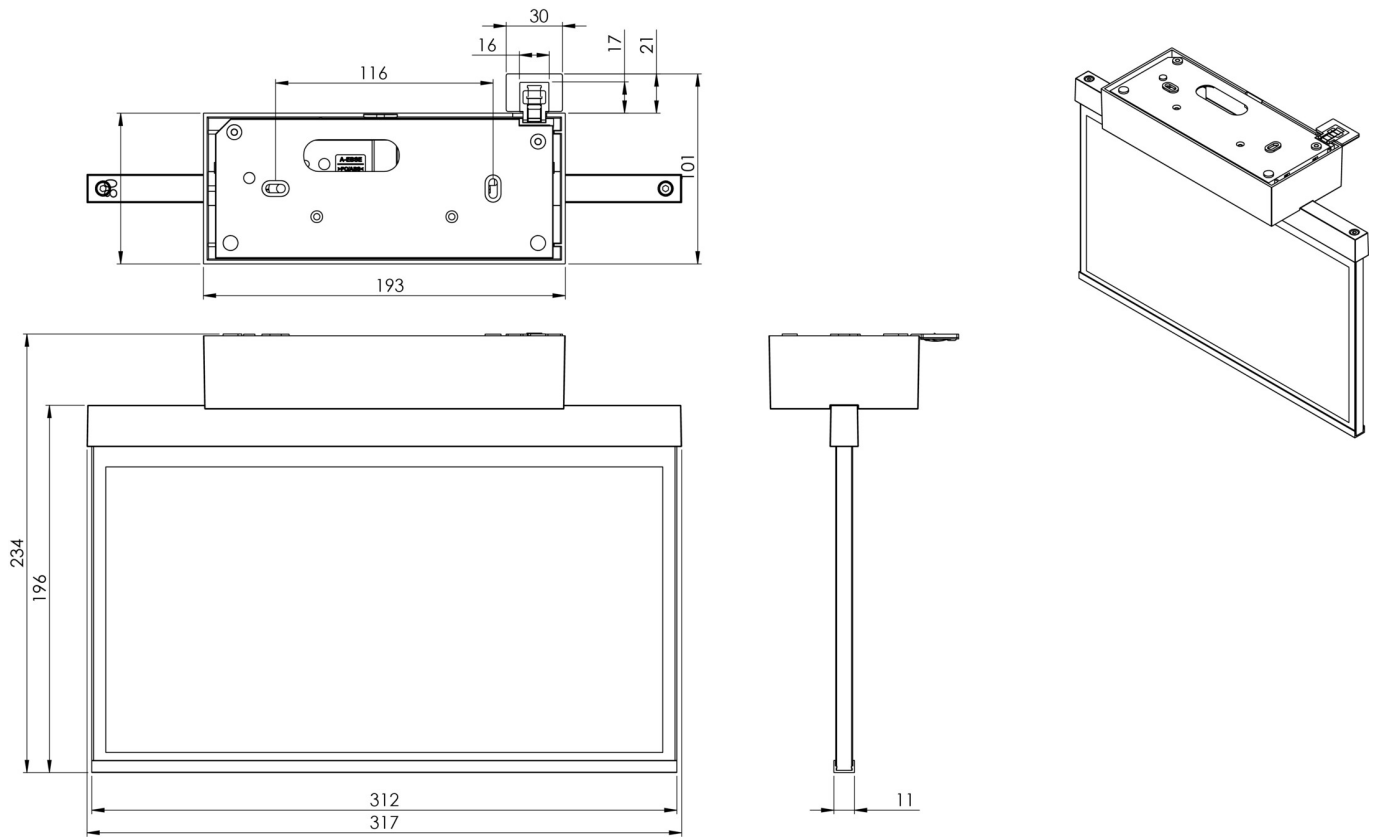


Profondeur	80 mm
Largeur	236 mm
Hauteur	184 mm
Poids	1.19
Poids, emballage inclus	1.68
EAN	4262483022221



DESSIN TECHNIQUE





LISTE DES ACCESSOIRES

AM-X-APA - Adaptateur en saillie AM/AX

Au: 01.11.2024 - Sous réserve de modifications techniques et d'erreurs.