



**Art.-Nr: AXD403SC**  
**Rettungszeichenleuchte Einzelbatterie**  
**Decke, SelfControl, 3 h, 30 m, IP40, Zink-Druckguss, weiß**

Moderne Zink-Druckguss Rettungszeichenleuchte zur Deckenaufbaumontage. Die Kennzeichnung der Rettungs- und Fluchtwege kann wahlweise ein- oder beidseitig erfolgen.

Sie gehört zur Leuchtenfamilie der A-Serie, die Lösungen für jede Montageart bereithält und für ihr einheitliches, geradliniges Design mit dem German Design Award ausgezeichnet wurde.



Mehr Informationen



## TECHNISCHE DATEN

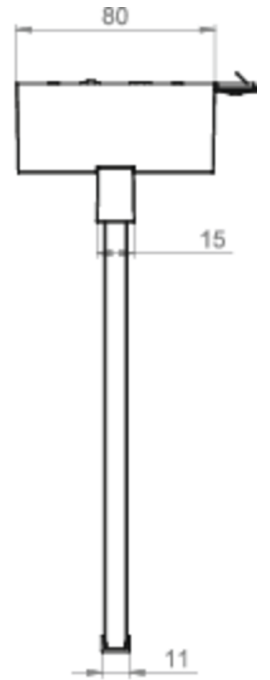
|                       |   |
|-----------------------|---|
| Leuchtentyp           | Rettungszeichenleuchte  |
| Montageart            | Decke   |
| Erkennungsweite       | 30 m  |
| Piktogramm            | Set   |
| Leuchtmittel          | LED   |
| Gehäusematerial       | Zink-Druckguss  |
| Gehäusefarbe          | weiß  |
| Schutzart (IP)        | IP40  |
| Schlagfestigkeit (IK) | ≥ 3   |
| Zertifizierung        | Müllentsorgung, CE, ENEC  |
| Schutzklasse          | 2   |
| Versorgung            | Einzelbatterie  |
| Überwachung           | SelfControl   |
| Überbrückungszeit     | 3 h   |
| Batterie              | LiFePO4 - 2 pcs - 3,2 V /1200mAh LiFePO4 - Lithium Iron Phosphate Battery |
| Betriebsart           | Bereitschaftsschaltung / Dauerschaltung                                   |
| Eingangsspannung AC   | 230 V   |
| Eingangsfrequenz      | 50 Hz   |
| Leistung max.         | 4,2 W   |
| Leistung DS           | 3,4 W   |

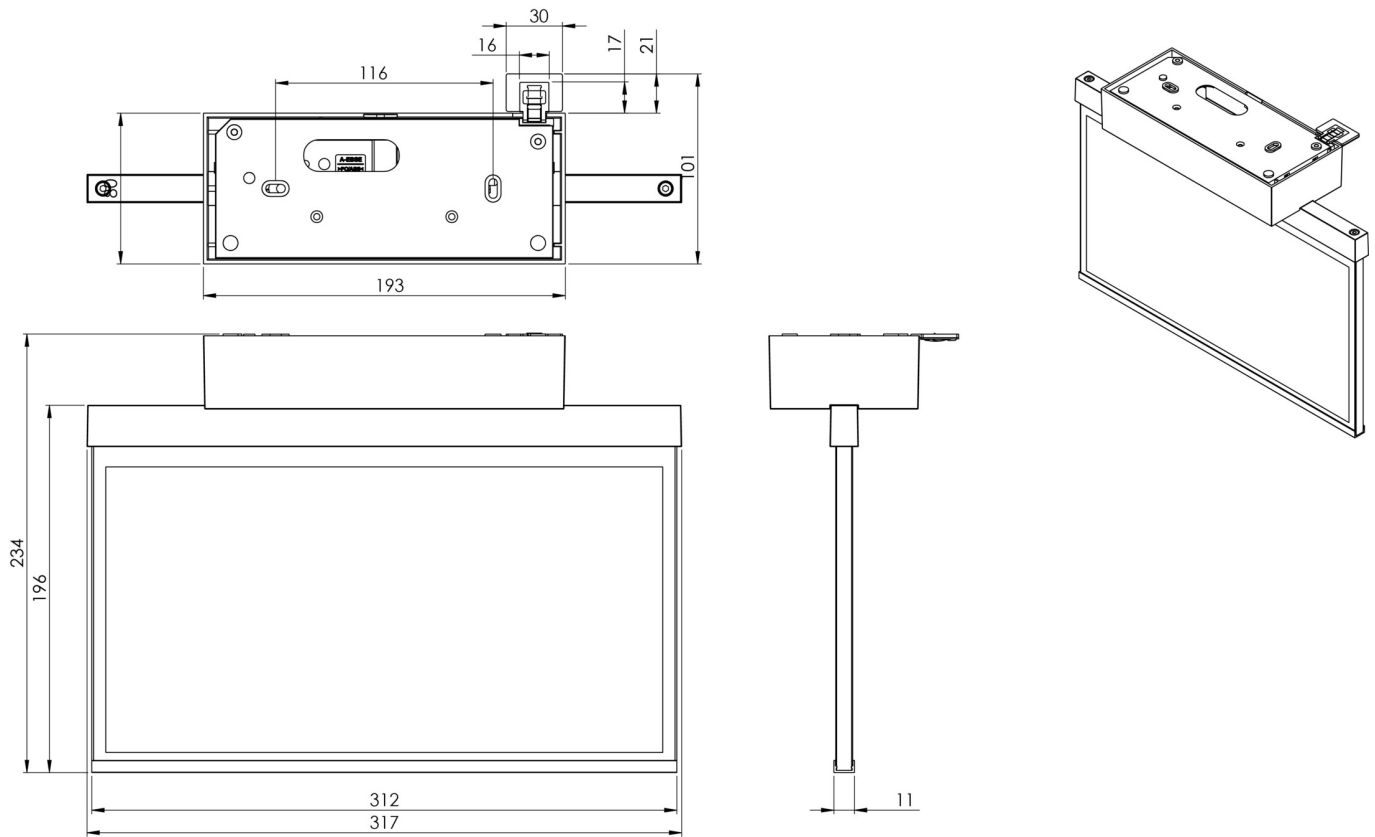


|                          |                     |
|--------------------------|---------------------|
| Leistung BS              | 0,9 W               |
| Tiefe                    | 80 mm               |
| Breite                   | 312 mm              |
| Höhe                     | 230 mm              |
| Gewicht                  | 1.9                 |
| Gewicht inkl. Verpackung | 2.39                |
| Anschlussquerschnitt     | 1.5 mm <sup>2</sup> |
| Schalteingang            | Ja                  |
| Notlichtblockierung      | Nein                |
| Batterieanschluss        | Stecker             |
| Dimmfunktion             | Nein                |
| Zolltarifnummer          | 94056180            |
| Ursprungsland            | DEUTSCHLAND         |
| EAN                      | 4260766555381       |



TECHNISCHE ZEICHNUNG





## ZUBEHÖRLISTE

AM-X-APA - Aufputzadapter AM/AX

Stand: 29.06.2024 - Technische Änderungen und Irrtümer vorbehalten.