



Art.-Nr: AXD401SC-AZ
Luminaire à pictogramme Alimentation
Couverture, SelfControl, 1 h, 30 m, IP40, Zinc moulé sous pression, Anthracite

AXD est un luminaire à pictogramme de secours en zinc moulé sous pression destiné à un montage en saillie au plafond pour l'identification des voies de secours et d'évacuation. Il fait partie de la série de luminaires A, laquelle propose des systèmes pour tout type de montage et a reçu le German Design Award pour son design rectiligne homogène. Les luminaires de la série A sont équipés d'ampoules LED modernes et offrent une grande flexibilité grâce à leur système de pictogrammes variables.

Luminaire à pictogramme de secours LED conforme à DIN EN 60598-1, DIN EN 60598-2-22, DIN EN 7010 et DIN EN 1838.



Plus d'informations



DONNÉES TECHNIQUES

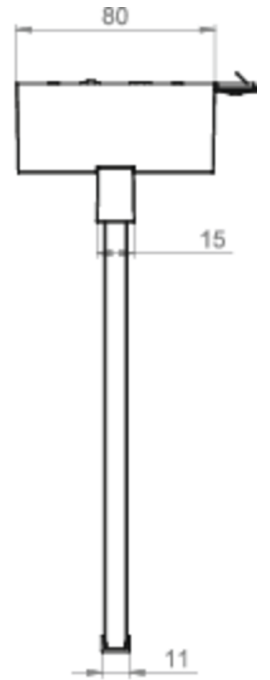
Type de luminaire	Luminaire à pictogramme
Type d'installation	Couverture
Distance de reconnaissance	30 m
Pictogramme	Set
Ampoules	LED
Matériel du bôitier	Zinc moulé sous pression
Couleur du bôitier	Anthracite
Type de protection (IP)	IP40
Résistance aux impacts (IK)	≥ 3
Certification	WEEE, CE, ENEC
Classe de protection	2
Surveillance	SelfControl
Temps d'autonomie	1 h
Batterie	LFP3212.K-SET-2AKKU
Puissance max.	4,2 W
Puissance DS	3,4 W
Puissance BS	0,9 W
Température ambiante DS	-5 °C - 40 °C

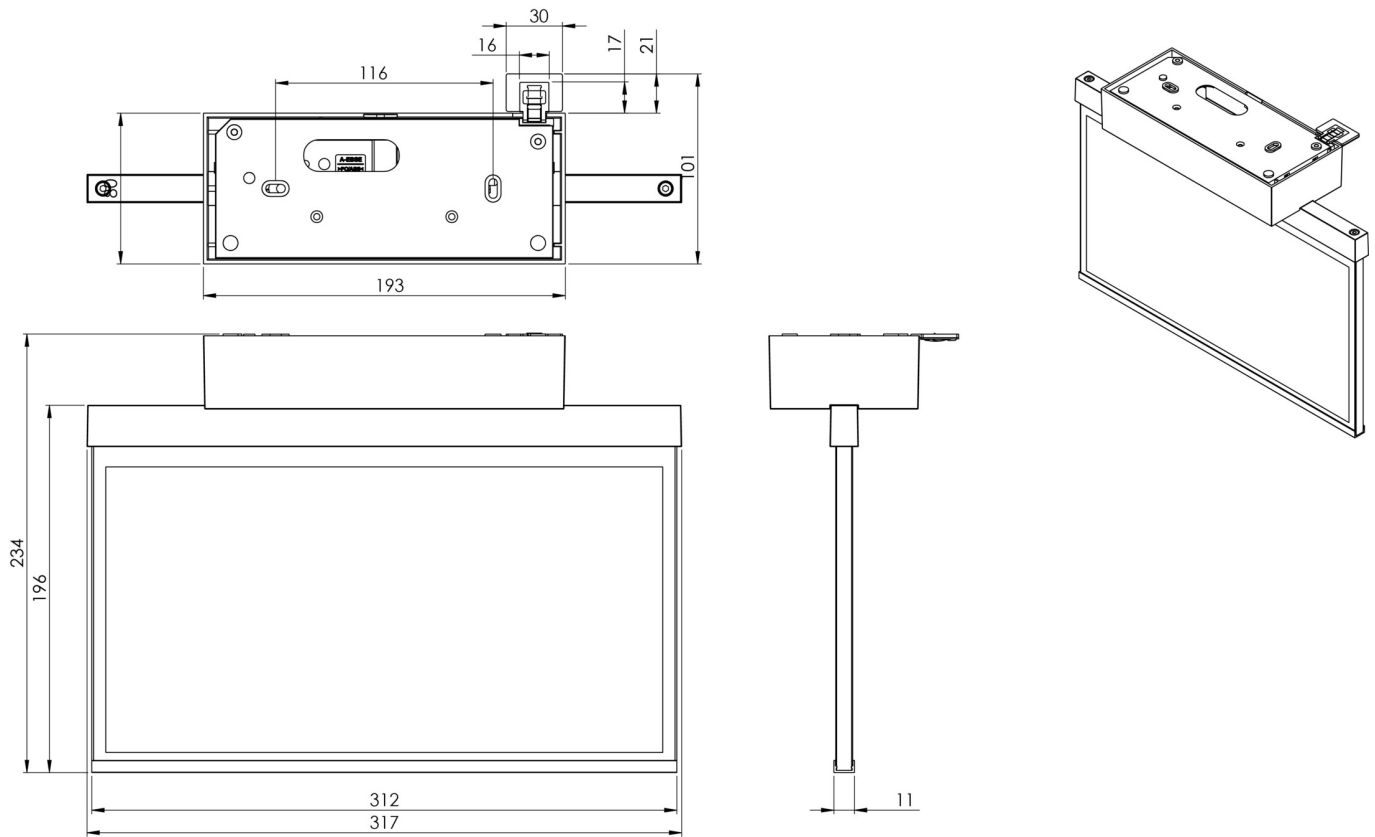


Température ambiante BS	-5 °C - 40 °C
Profondeur	80 mm
Largeur	312 mm
Hauteur	228 mm
Poids	1.9
Poids, emballage inclus	2.39
Numéro du tarif douanier	94056180
EAN	4260766555367



DESSIN TECHNIQUE





LISTE DES ACCESSOIRES

AM-X-APA -

Au: 16.07.2024 - Sous réserve de modifications techniques et d'erreurs.