



Art.-Nr: AXD009ML-AZ

Luminaire à pictogramme systèmes d'alimentation électrique centralisée

Couverture, ML, CPS, 30 m, IP40, Zinc moulé sous pression, Anthracite

AXD est un luminaire à pictogramme de secours en zinc moulé sous pression destiné à un montage en saillie au plafond pour l'identification des voies de secours et d'évacuation. Il fait partie de la série de luminaires A, laquelle propose des systèmes pour tout type de montage et a reçu le German Design Award pour son design rectiligne homogène. Les luminaires de la série A sont équipés d'ampoules LED modernes et offrent une grande flexibilité grâce à leur système de pictogrammes variables.

Luminaire à pictogramme de secours LED conforme à DIN EN 60598-1, DIN EN 60598-2-22, DIN EN 7010 et DIN EN 1838.



Plus d'informations



DONNÉES TECHNIQUES

Type de luminaire	Luminaire à pictogramme
Type d'installation	Couverture
Distance de reconnaissance	30 m
Pictogramme	Set
Ampoules	LED
Matériel du bôitier	Zinc moulé sous pression
Couleur du bôitier	Anthracite
Type de protection (IP)	IP40
Résistance aux impacts (IK)	≥ 3
Certification	WEEE, CE, ENEC
Classe de protection	2
Alimentation	systèmes d'alimentation électrique centralisée
Surveillance	ML
Temps d'autonomie	CPS
Mode de fonctionnement	Commutation d'un seul luminaire
Tension d'entréeAC	230 V
Fréquence d'entrée	50 / 60 Hz

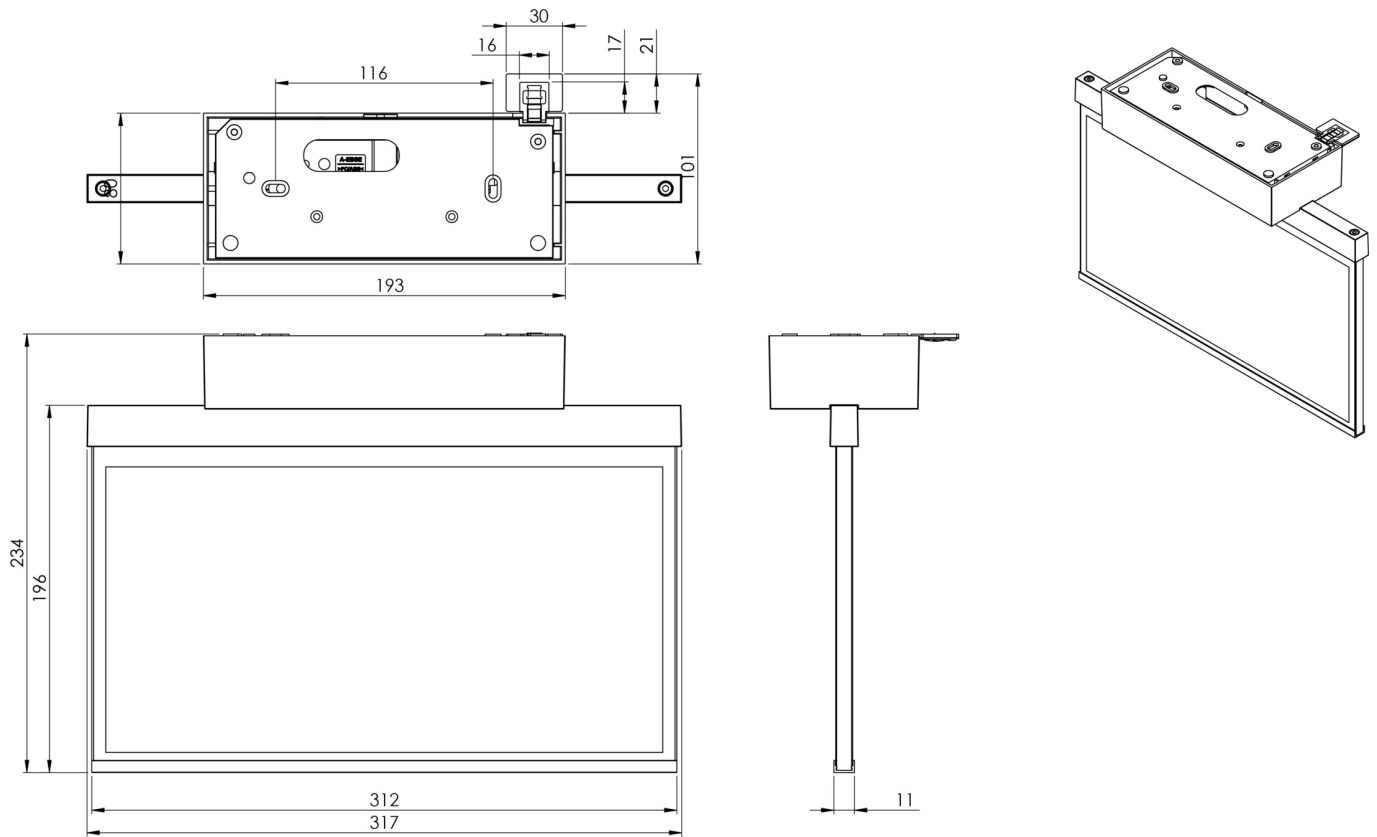


Tension d'entrée CC	216 V
Puissance max.	4,5 W
Puissance DS	4,5 W
Puissance BS	1,1 W
Profondeur	80 mm
Largeur	312 mm
Hauteur	228 mm
Poids	1.75
Poids, emballage inclus	2.24
Section de raccordement	2.5 mm ²
Entrée de commutation	Oui
Blocage de l'éclairage de secours	non
Connexion de la batterie	non
Fonction de variation	Oui
Numéro du tarif douanier	94056180
Pays d'origine	DEUTSCHLAND
EAN	4260581715717



DESSIN TECHNIQUE





LISTE DES ACCESSOIRES

AM-X-APA -



PRODUITS CONNEXES

Numéro d'article.	Image	Surveillance	Alimentation	Couleur	Investissement	Carnet d'inspection automatique	Effort d'entretien	Télémaintenance	max. luminaires	Surveillance individuelle
AXD009ML		ML	alimentation électrique centrale		€€€	oui	faible	oui	1.920 par système	central
AXD009ML-E		ML	alimentation électrique centrale		€€€	oui	faible	oui	1.920 par système	central
AXD509CC		CoreCompact 24	alimentation électrique centrale		€€	oui	faible	oui		central
AXD509CC-AZ		CoreCompact 24	alimentation électrique centrale		€€	oui	faible	oui		central
AXD509CC-E		CoreCompact 24	alimentation électrique centrale		€€	oui	faible	oui		central

Au: 09.07.2024 - Sous réserve de modifications techniques et d'erreurs.