



**Art.-Nr: AXD009-AZ**  
**Utgangsskilt lys <https://www.deepl.com/de/translator#de/nb/zentrale%20Stromversorgungssysteme>**  
**Tak, CPS, CPS, 30 m, IP40, Sinkstøping, antrasitt**



Mer informasjon



## TEKNISKE DATA

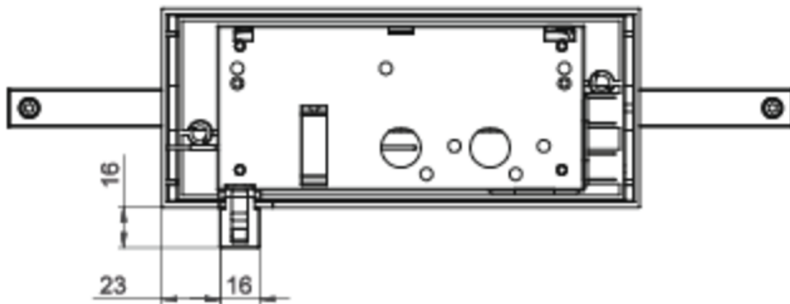
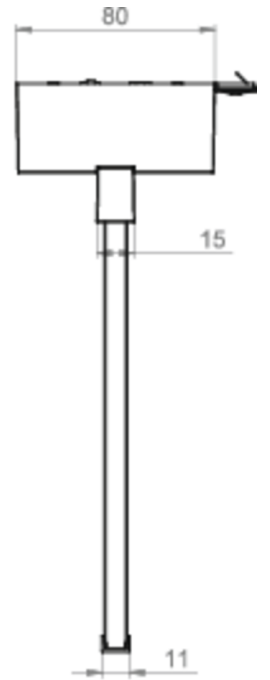
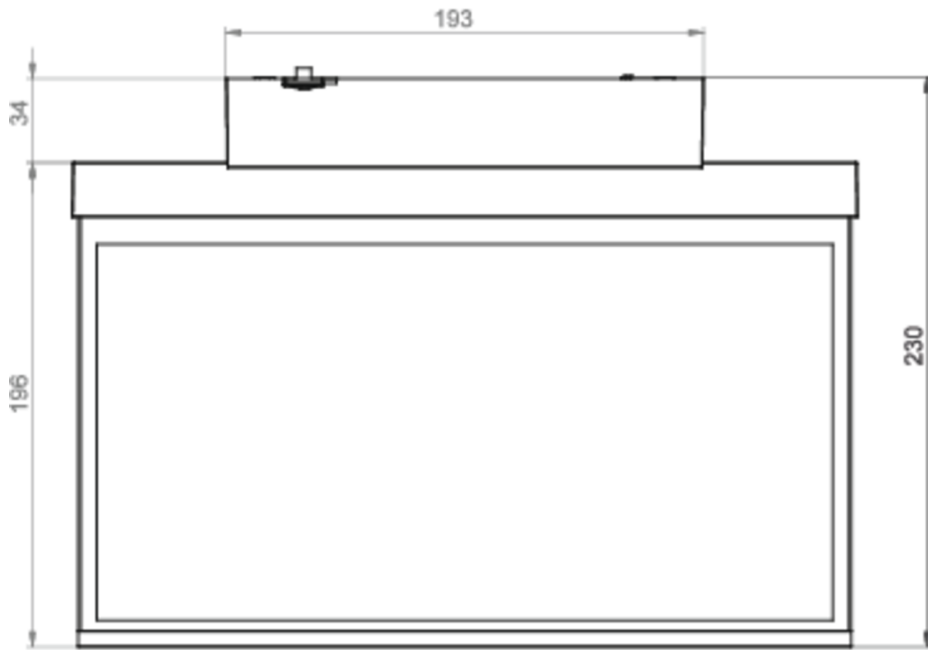
| Type armatur        | Utgangsskilt lys  |
|---------------------|---|
| Monteringstype      | Tak   |
| Deteksjonsområde    | 30 m  |
| piktogram           | sett  |
| Lyspærer            | LED   |
| Koffertmateriale    | Sinkstøping   |
| Farge på huset      | antrasitt   |
| IP-beskyttelse)     | IP40  |
| Slagstyrke (IK)     | ≥ 3   |
| Sertifisering       | WEEE, CE, ENEC  |
| beskyttelses klasse | 2   |
| omsorg              | <a href="https://www.deepl.com/de/translator#de/nb/zentrale%20Stromversorgungssysteme">https://www.deepl.com/de/translator#de/nb/zentrale%20Stromversorgungssysteme</a> |
| overvåkning         | CPS   |
| Brotid              | CPS   |
| Driftsmodus         | Kontinuerlig veksling   |
| Inngangsspenning AC | 230 V   |
| Inngangsfrekvens    | 50/60 Hz  |
| Inngangsspenning DC | 100-254 V   |
| Maks effekt.        | 3,3 W   |
| Ytelse DS           | 3,3 W   |
| Ytelse BS           | 0 W   |
| dybde               | 80 mm   |

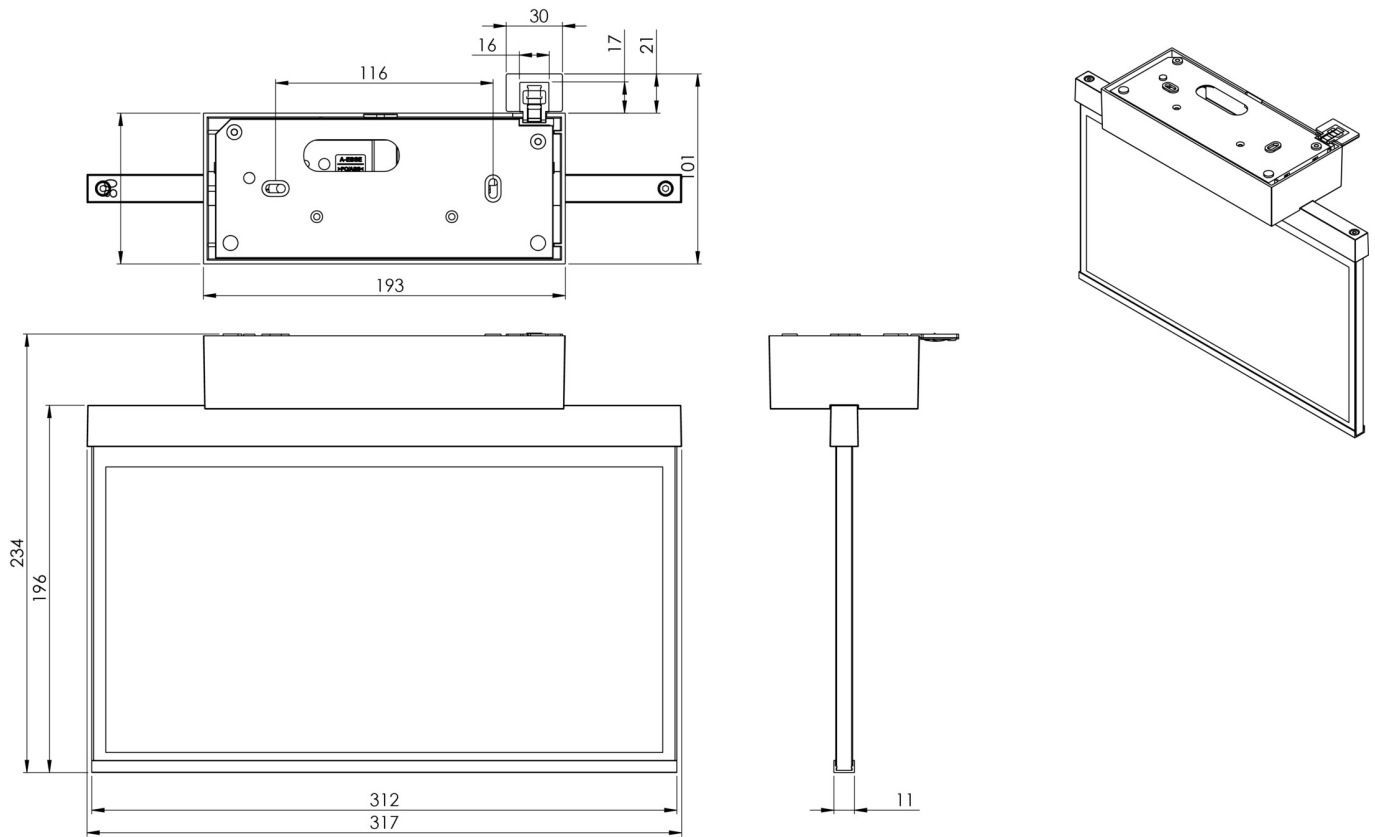


|                           |                     |
|---------------------------|---------------------|
| Bredde                    | 312 mm              |
| Høyde                     | 228 mm              |
| Vekt                      | 1.72                |
| Vekt inkludert emballasje | 2.21                |
| Tverrsnitt for tilkobling | 1.5 mm <sup>2</sup> |
| Koblingsinngang           | Nei                 |
| Blokkering av nødlys      | Nei                 |
| Batteritilkobling         | Nei                 |
| Dimmefunksjon             | Nei                 |
| Tolltariffnummer          | 94056180            |
| Opprinnelsesland          | DEUTSCHLAND         |
| EAN                       | 4260581715694       |



TEKNISK TEGNING





## TILBEHØRSLISTE

AM-X-APA -

Fra: 09.07.2024 - Det tas forbehold om tekniske endringer og feil.