



Art.-Nr: AXCT009ML-E
Rettungszeichenleuchte, Sicherheitsleuchte zentrale Stromversorgung
Deckeneinbau, ML, zentrale Stromversorgung, 30 m, IP20, Zink-Druckguss, Edelstahl



Moderne Zink-Druckguss Rettungszeichen-/Sicherheitsleuchte mit Seilabhängung zur Deckeneinbaumontage. Die Kennzeichnung der Rettungs- und Fluchtwege kann wahlweise ein- oder beidseitig erfolgen. Die Duo-Technik sorgt bei Stromausfall mit einer zusätzliche LED für die Ausleuchtung der Flucht- und Rettungswege.

Sie gehört zur Leuchtenfamilie der A-Serie, die Lösungen für jede Montageart bereithält und für ihr einheitliches, geradliniges Design mit dem German Design Award ausgezeichnet wurde.



Mehr Informationen



TECHNISCHE DATEN

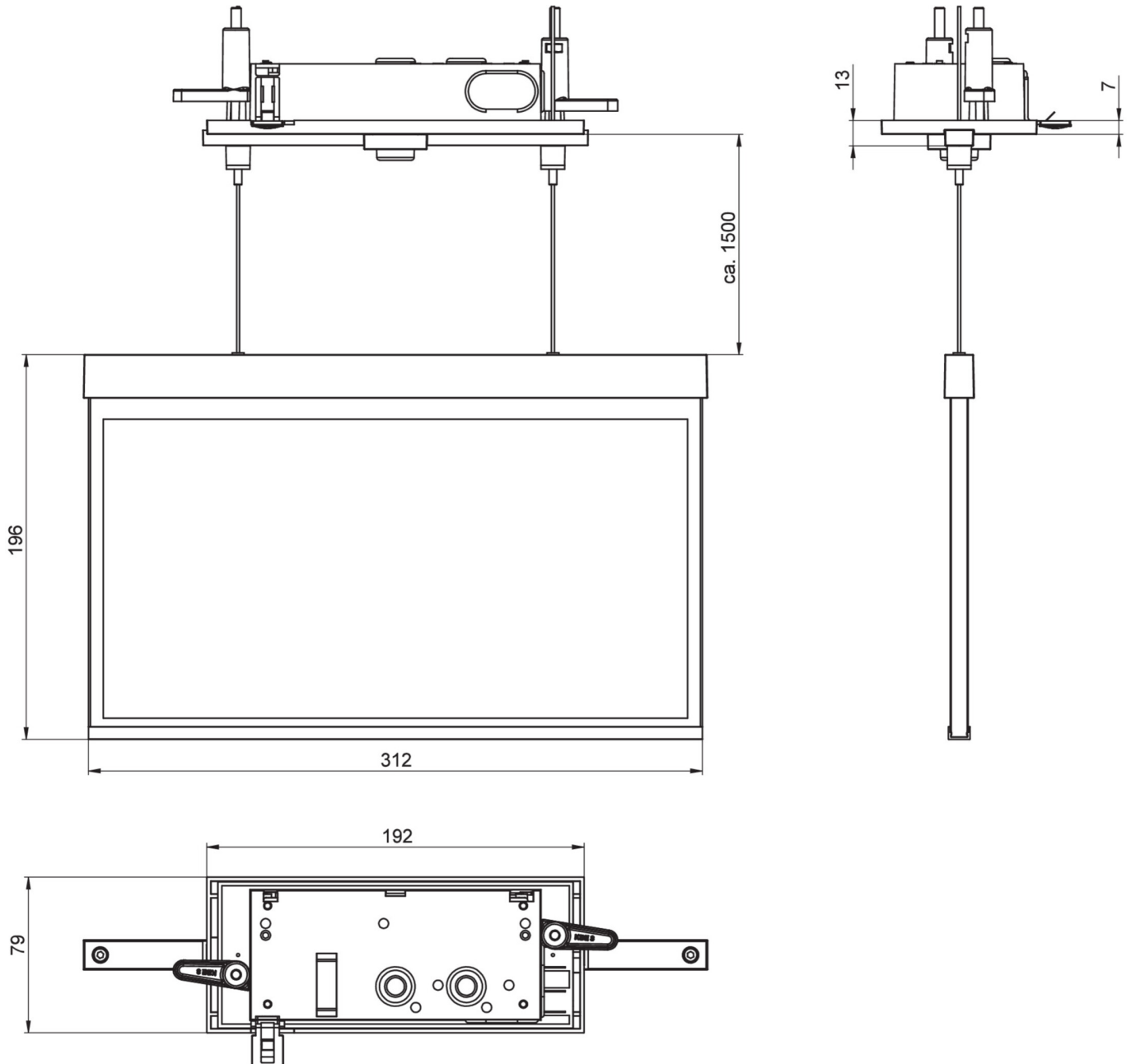
Leuchtentyp	Rettungszeichenleuchte, Sicherheitsleuchte
Montageart	Deckeneinbau
Erkennungsweite	30 m
Piktogramm	Set
Leuchtmittel	LED
Gehäusematerial	Zink-Druckguss
Gehäusefarbe	Edelstahl
Schutzart (IP)	IP20
Schlagfestigkeit (IK)	≥ 3
Zertifizierung	Müllentsorgung, CE
Schutzklasse	2
Versorgung	zentrale Stromversorgung
Überwachung	ML
Überbrückungszeit	zentrale Stromversorgung
Betriebsart	Einzelleuchtenschaltung
Eingangsspannung AC	230 V
Eingangsfrequenz	50 / 60 Hz
Eingangsspannung DC	216 V



Leistung max.	4,9 W
Leistung DS	3,4 W
Leistung BS	1,1 W
Tiefe	80 mm
Breite	312 mm
Höhe	181 mm
Einbau Länge	176 mm
Einbau Breite	68 mm
Einbau Höhe	40 mm
Gewicht	1.9
Gewicht inkl. Verpackung	2.39
Anschlussquerschnitt	2.5 mm ²
Schalteingang	Ja
Notlichtblockierung	Nein
Batterieanschluss	Nein
Dimmfunktion	Ja
Lichtstrom Not	100 lm
Zolltarifnummer	94056180
Ursprungsland	DEUTSCHLAND
EAN	4260581715298



TECHNISCHE ZEICHNUNG



ZUBEHÖRLISTE

AM-XBE -



ÄHNLICHE PRODUKTE

Art.-Nr.	Bild	Überwachung	Versorgung	Farbe	Investition	Automatisches Prüfbuch	Wartungsaufwand	Fernwartung	max. Leuchten	Einzelleuchten Überwachung
AXCT009ML		ML	zentrale Stromversorgung		€€€	ja	gering	ja	1.920 pro System	zentral
AXCT009ML-AZ		ML	zentrale Stromversorgung		€€€	ja	gering	ja	1.920 pro System	zentral

Stand: 27.06.2024 - Technische Änderungen und Irrtümer vorbehalten.