



Art.-Nr: AXCC401SC
Rettungszeichenleuchte Einzelbatterie
Deckeneinbau, SelfControl, 1 h, 30 m, IP20, Zink-Druckguss,
weiß

Moderne Zink-Druckguss Rettungszeichenleuchte mit Seilabhängung zur Deckeneinbaumontage. Die Kennzeichnung der Rettungs- und Fluchtwege kann wahlweise ein- oder beidseitig erfolgen.

Sie gehört zur Leuchtenfamilie der A-Serie, die Lösungen für jede Montageart bereithält und für ihr einheitliches, geradliniges Design mit dem German Design Award ausgezeichnet wurde.



Mehr Informationen



TECHNISCHE DATEN

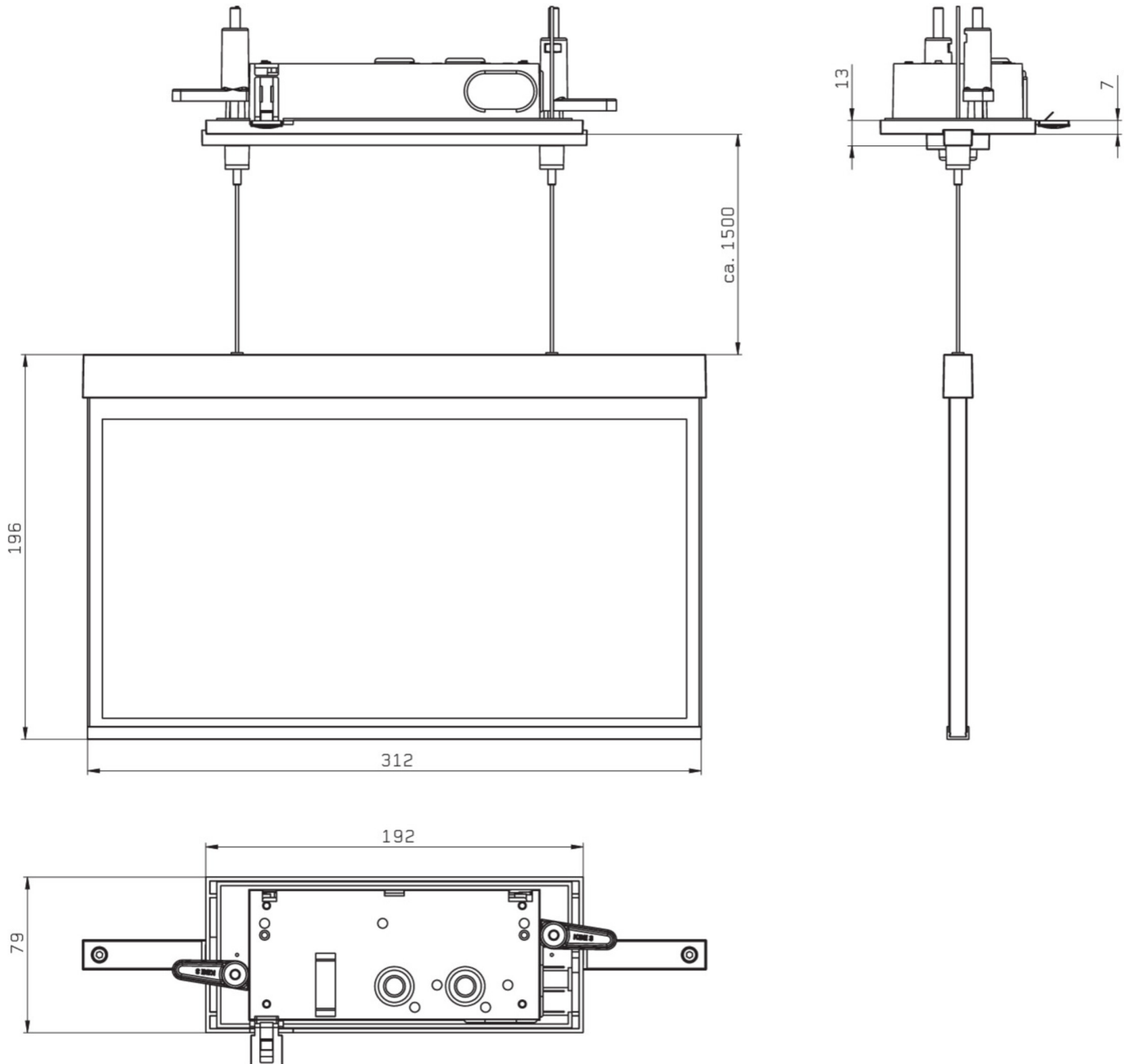
| | |
|---------------------|--|
| Leuchtentyp | Rettungszeichenleuchte |
| Montageart | Deckeneinbau |
| Erkennungsweite | 30 m |
| Piktogramm | Set |
| Leuchtmittel | LED |
| Gehäusematerial | Zink-Druckguss |
| Gehäusefarbe | weiß |
| Schutzart (IP) | IP20 |
| Zertifizierung | Müllentsorgung, CE, ENEC |
| Schutzklasse | 2 |
| Versorgung | Einzelbatterie |
| Überwachung | SelfControl |
| Überbrückungszeit | 1 h |
| Batterie | LiFePO4 - 2 pcs - 3,2 V / 1200mAh LiFePO4 - Lithium Iron Phosphate Battery |
| Betriebsart | Bereitschaftsschaltung / Dauerschaltung |
| Eingangsspannung AC | 230 V |
| Eingangsfrequenz | 50 Hz |
| Leistung max. | 4,2 W |
| Leistung DS | 3,4 W |
| Leistung BS | 0,9 W |



| | |
|--------------------------|---------------------|
| Tiefe | 80 mm |
| Breite | 312 mm |
| Höhe | 181 mm |
| Einbau Länge | 176 mm |
| Einbau Breite | 68 mm |
| Einbau Höhe | 40 mm |
| Gewicht | 2.05 |
| Gewicht inkl. Verpackung | 2.54 |
| Anschlussquerschnitt | 1.5 mm ² |
| Schalteingang | Ja |
| Notlichtblockierung | Nein |
| Batterieanschluss | Stecker |
| Dimmfunktion | Nein |
| Zolltarifnummer | 94056180 |
| Ursprungsland | DEUTSCHLAND |
| EAN | 4260766555237 |



TECHNISCHE ZEICHNUNG



ZUBEHÖRLISTE

AM-XBE -

Stand: 29.06.2024 - Technische Änderungen und Irrtümer vorbehalten.