



**Art.-Nr: AXC403WL-AZ**  
**Rettungszeichenleuchte Einzelbatterie**  
**Deckeneinbau, Wireless Professional, 3 h, 30 m, IP20, Zink-Druckguss, Anthrazit**

Moderne Zink-Druckguss Rettungszeichenleuchte zur Deckeneinbaumontage. Die Kennzeichnung der Rettungs- und Fluchtwege kann wahlweise ein- oder beidseitig erfolgen.

Sie gehört zur Leuchtenfamilie der A-Serie, die Lösungen für jede Montageart bereithält und für ihr einheitliches, geradliniges Design mit dem German Design Award ausgezeichnet wurde.



Mehr Informationen



## TECHNISCHE DATEN

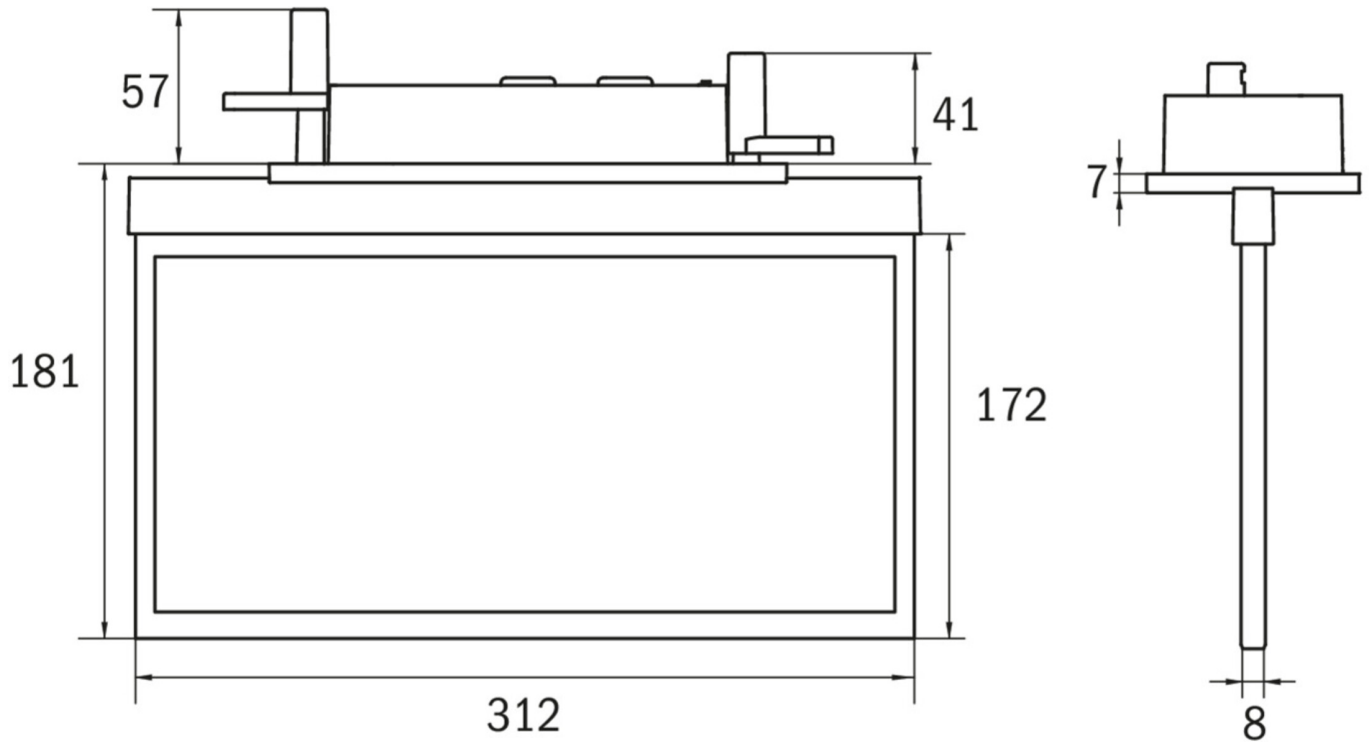
|                       |   |
|-----------------------|---|
| Leuchtentyp           | Rettungszeichenleuchte                  |
| Montageart            | Deckeneinbau                            |
| Erkennungsweite       | 30 m                                    |
| Piktogramm            | Set                                     |
| Leuchtmittel          | LED                                     |
| Gehäusematerial       | Zink-Druckguss                          |
| Gehäusefarbe          | Anthrazit                               |
| Schutzart (IP)        | IP20                                    |
| Schlagfestigkeit (IK) | ≥ 3                                     |
| Zertifizierung        | WEEE, CE, ENEC                          |
| Schutzklasse          | 2                                       |
| Versorgung            | Einzelbatterie                          |
| Überwachung           | Wireless Professional                   |
| Überbrückungszeit     | 3 h                                     |
| Batterie              | LFP3212.K-SET-2AKKU                     |
| Betriebsart           | Bereitschaftsschaltung / Dauerschaltung |
| Eingangsspannung AC   | 230 V                                   |
| Eingangsfrequenz      | 50 Hz                                   |
| Leistung max.         | 5,6 W                                   |
| Leistung DS           | 4,5 W                                   |



|                          |                     |
|--------------------------|---------------------|
| Leistung BS              | 0,8 W               |
| Umgebungstemperatur DS   | -5 °C - 40 °C       |
| Umgebungstemperatur BS   | -5 °C - 40 °C       |
| Tiefe                    | 80 mm               |
| Breite                   | 312 mm              |
| Höhe                     | 181 mm              |
| Einbau Länge             | 176 mm              |
| Einbau Breite            | 68 mm               |
| Einbau Höhe              | 40 mm               |
| Gewicht                  | 1.71                |
| Gewicht inkl. Verpackung | 2.2                 |
| Anschlussquerschnitt     | 2.5 mm <sup>2</sup> |
| Schalteingang            | Ja                  |
| Notlichtblockierung      | Ja                  |
| Batterieanschluss        | Stecker             |
| Dimmfunktion             | Ja                  |
| Zolltarifnummer          | 94056180            |
| EAN                      | 4260682153586       |



## TECHNISCHE ZEICHNUNG



## ZUBEHÖRLISTE

AM-XBE -

LFP3212.K-SET-2AKKU - LiFePO4 Batterie



## ÄHNLICHE PRODUKTE

| Art.-Nr.   | Bild | Überwachung           | Versorgung     | Farbe | Investition | Automatisches Prüfbuch | Wartungsaufwand | Fernwartung | max. Leuchten    | Einzelleuchten Überwachung |
|------------|------|-----------------------|----------------|-------|-------------|------------------------|-----------------|-------------|------------------|----------------------------|
| AXC403WL   |      | Wireless Professional | Einzelbatterie |       | €€          | Ja                     | gering          | Ja          | 1.000 pro System | zentral                    |
| AXC403WL-E |      | Wireless Professional | Einzelbatterie |       | €€          | Ja                     | gering          | Ja          | 1.000 pro System | zentral                    |

Stand: 16.07.2024 - Technische Änderungen und Irrtümer vorbehalten.