



Art.-Nr. AXC401SC-E
CS_VALUE_LuminaireType.Rettungszeichenleuchte
CS_VALUE_Supply.
CS_VALUE_MountingMethod.Deckeneinbau, SelfControl,
CS_VALUE_BackupTime.1 h,
CS_VALUE_RecognitionDistance.30m,
CS_VALUE_IngressProtection.IP 20, CS_VALUE_Material.29,
CS_VALUE_Color.Edelstahl



Moderne Zink-Druckguss Rettungszeichenleuchte zur Deckeneinbaumontage. Die Kennzeichnung der Rettungs- und Fluchtwege kann wahlweise ein- oder beidseitig erfolgen.

Sie gehört zur Leuchtenfamilie der A-Serie, die Lösungen für jede Montageart bereithält und für ihr einheitliches, geradliniges Design mit dem German Design Award ausgezeichnet wurde.



[general.qrcode-more-infos](#)



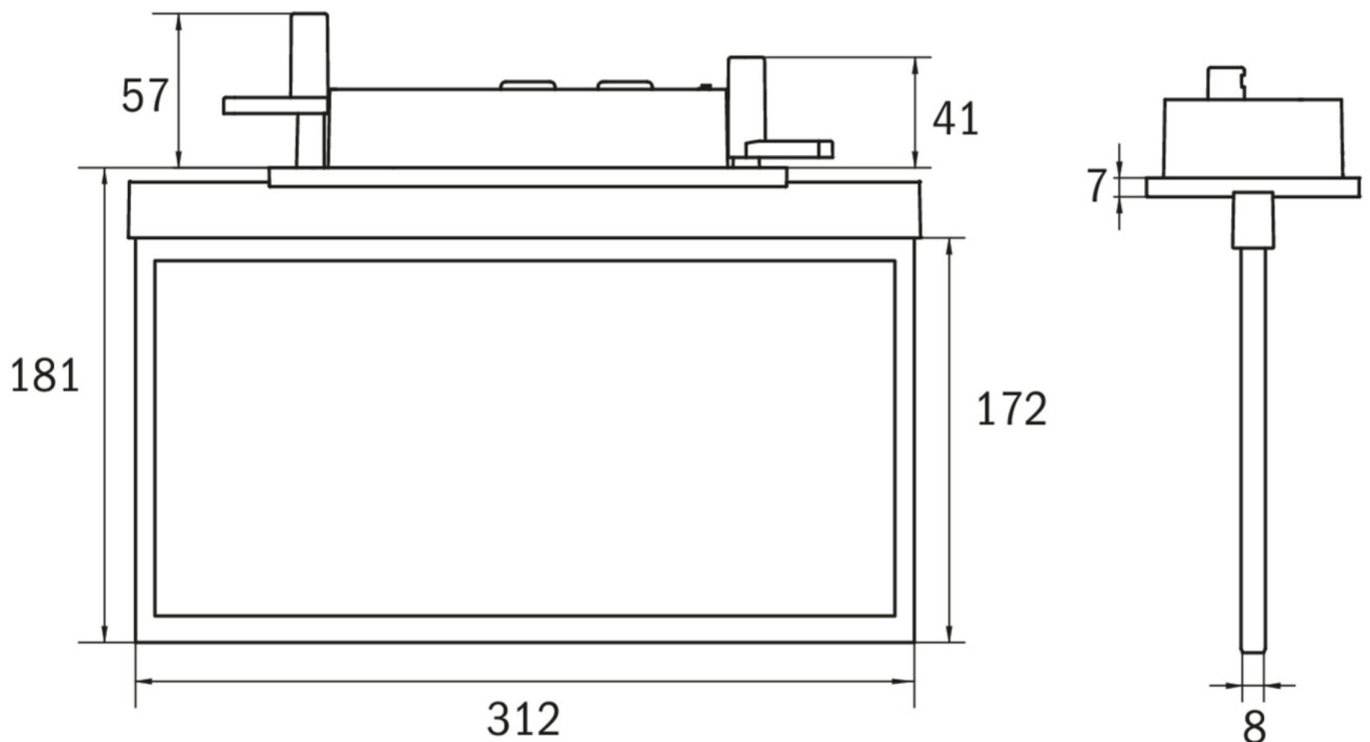
TEXT. TECHNISCHE-DATEN

~pim_attribute~Leuchtentyp	CS_VALUE_LuminaireType.Rettungszeichenleuchte
~pim_attribute~Montageart	CS_VALUE_MountingMethod.Deckeneinbau
~pim_attribute~Erkennungsweite	CS_VALUE_RecognitionDistance.30m
~pim_attribute~Piktogramm	CS_VALUE_LuminairePictograph.Set
~pim_attribute~Leuchtmittel	CS_VALUE_LightSource.LED
~pim_attribute~Gehäusematerial	CS_VALUE_Material.29
~pim_attribute~Farbe	CS_VALUE_Color.Edelstahl
label.zuordnungsspeicher.Schutzart	CS_VALUE_IngressProtection.IP 20
~pim_attribute~Schlagfestigkeit	CS_VALUE_IKclass.IK ≥ 3
label.zuordnungsspeicher.Zertifizierungen	CS_VALUE_Certifications.11924, CS_VALUE_Certifications.11913, CS_VALUE_Certifications.11914
~pim_attribute~Schutzklasse	CS_VALUE_InsulationClass.2
~pim_attribute~Ueberwachung	SelfControl
~pim_attribute~Ueberbrueckungszeit	CS_VALUE_BackupTime.1 h
~pim_attribute~Batterie	LFP3212.K-SET-2AKKU
~pim_attribute~LeistungMax	4,2 W
~pim_attribute~LeistungDS	3,4 W



~pim_attribute~LeistungBS	0,9 W
~pim_attribute~zulaessigeUmgebungstemperaturInDS	-5 °C - 40 °C
~pim_attribute~zulaessigeUmgebungstemperaturInBS	-5 °C - 40 °C
~pim_attribute~Tiefe	80 mm
~pim_attribute~Breite	312 mm
~pim_attribute~Hoehe	181 mm
~pim_attribute~EinbaumassLaenge	176 mm
~pim_attribute~EinbaumassBreite	68 mm
~pim_attribute~EinbaumassHoehe	40 mm
~pim_attribute~Gewicht	1.71
label.zuordnungsspeicher.Gewicht inkl. Verpackung	2.2
~pim_attribute~Zolltarifnummer	94056180
~pim_attribute~EAN	4260766555190

TEXT. TECHNICAL-DRAWINGS





ACCESSORYLIST

AM-XBE -