



**Art.-Nr: ASMU519CC-WS**  
**Luminaire à pictogramme systèmes d'alimentation électrique centralisée**  
**Universel, CoreCompact 24 (CC), CPS, 22 m, IP40,**  
**Aluminium, blanc**

Luminaire disque LED en aluminium innovant pour montage universel grâce à un corps de luminaire multifonctions (mur/plafond). Convient pour un mode d'éclairage permanent ou non permanent. Planification sûre grâce à l'utilisation variable et sans outil des pictogrammes sur place. Un set complet de pictogrammes (flèche vers la gauche, vers la droite, vers le haut, vers le bas) est contenu dans la livraison standard. Luminaire disque en profilé d'aluminium selon DIN EN 60598-1, DIN EN 60598-2-22 et DIN EN 1838.

Commande et surveillance par un système central à faible puissance de 24 volts.



Plus d'informations

[www.rp-group.com/fr/item/ASMU519CC-WS](http://www.rp-group.com/fr/item/ASMU519CC-WS)



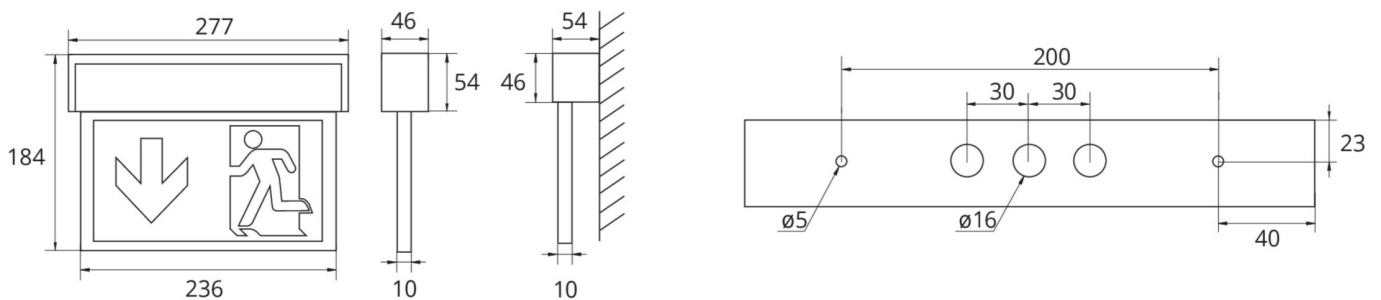
## DONNÉES TECHNIQUES

Type de luminaire	Luminaire à pictogramme
Type d'installation	Universel
Distance de reconnaissance	22 m
Pictogramme	Set
Ampoules	LED
Matériel du bôitier	Aluminium
Couleur du bôitier	blanc
Type de protection (IP)	IP40
Résistance aux impacts (IK)	3
Certification	WEEE, CE, ENEC, TÜV Rheinland Essais de type
Classe de protection	3
Alimentation	systèmes d'alimentation électrique centralisée
Surveillance	CoreCompact 24 (CC)
Temps d'autonomie	CPS
Batterie	/
Mode de fonctionnement	Mode veille / mode continu
Tension d'entréeAC	24 V



Puissance max.	2,1 W
Puissance DS	2,1 W
Puissance BS	0,4 W
Température ambiante DS	-5 °C - 40 °C
Température ambiante BS	-5 °C - 40 °C
Profondeur	54 mm
Largeur	277 mm
Hauteur	184 mm
Poids	0.75
Poids, emballage inclus	0.92
Section de raccordement	2.5 mm <sup>2</sup>
Entrée de commutation	non
Blocage de l'éclairage de secours	non
Connexion de la batterie	non
Fonction de variation	Oui
Numéro du tarif douanier	94056180
EAN	4260682156594

## DESSIN TECHNIQUE



## LISTE DES ACCESSOIRES

DSA -  
2PS-EB -

Au: 02.10.2024 - Sous réserve de modifications techniques et d'erreurs.