



**Art.-Nr: ASMU413SC-WS**  
**Luminaire à pictogramme Batterie autonome**  
**Universel, SelfControl (SC), 3 h, 22 m, IP40, Aluminium,**  
**aluminium anodisé**

Luminaire disque LED en aluminium innovant pour montage universel grâce à un corps de luminaire multifonctions (mur/plafond). Convient pour un mode d'éclairage permanent ou non permanent. Planification sûre grâce à l'utilisation variable et sans outil des pictogrammes sur place. Un set complet de pictogrammes (flèche vers la gauche, vers la droite, vers le haut, vers le bas) est contenu dans la livraison standard. Luminaire disque en profilé d'aluminium selon DIN EN 60598-1, DIN EN 60598-2-22 et DIN EN 1838.

Surveillance automatique de la lampe de sécurité avec SelfControl.



Plus d'informations

[www.rp-group.com/fr/item/ASMU413SC-WS](http://www.rp-group.com/fr/item/ASMU413SC-WS)



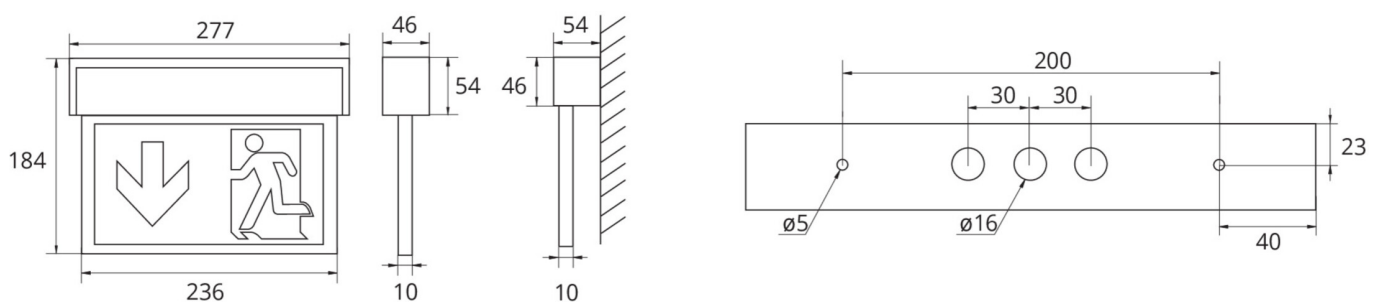
## DONNÉES TECHNIQUES

Type de luminaire	Luminaire à pictogramme
Type d'installation	Universel
Distance de reconnaissance	22 m
Pictogramme	Set
Ampoules	LED
Matériel du bôitier	Aluminium
Couleur du bôitier	aluminium anodisé
Type de protection (IP)	IP40
Résistance aux impacts (IK)	3
Certification	WEEE, CE, ENEC, TÜV Rheinland Essais de type
Classe de protection	1
Alimentation	Batterie autonome
Surveillance	SelfControl (SC)
Temps d'autonomie	3 h
Batterie	/
Mode de fonctionnement	Mode veille / mode continu
Tension d'entréeAC	230 V
Fréquence d'entrée	50 / 60 Hz



Tension d'entrée CC	- V
Puissance max.	4,6 W
Puissance DS	3,3 W
Puissance BS	1 W
Température ambiante DS	-5 °C - 40 °C
Température ambiante BS	-5 °C - 40 °C
Profondeur	54 mm
Largeur	277 mm
Hauteur	184 mm
Poids	0.81
Poids, emballage inclus	0.98
Section de raccordement	2.5 mm <sup>2</sup>
Entrée de commutation	Oui
Blocage de l'éclairage de secours	non
Connexion de la batterie	Fiche
Fonction de variation	Non
Flux lumineux réseau	190 lm
Flux lumineux secours	190 lm
Numéro du tarif douanier	94056180
EAN	4262483020678

## DESSIN TECHNIQUE



## Liste des accessoires

DSA -  
2PS-EB -

Au: 23.08.2024 - Sous réserve de modifications techniques et d'erreurs.