



**Art.-Nr: ASMU411SC**  
**Rettungszeichenleuchte Einzelbatterie**  
**Universal, SelfControl (SC), 1 h, 22 m, IP40, Aluminium, Alu Eloxier**



Multifunktionale Aluminium Rettungszeichenleuchte zur Universalmontage. Durch den cleveren Aufbau, sind die Aussparungen zur Leitungseinführung und Befestigung, sowohl für die Decken- als auch Wandmontage integriert. Optisch ansprechende Seitenteile verdecken den Verschlussmechanismus, sodass die Leuchte einen harmonischen und vollständig geschlossenen Eindruck vermittelt.

Automatische Überwachung der Sicherheitsleuchte mit SelfControl. Planungssicherheit wird durch logisch vorgegebene aufgedruckte Piktogramme geboten. Die Piktogramme entsprechend DIN ISO 7010 (Pfeil rechts, links und unten) sind standardmäßig im Lieferumfang enthalten. Auf Anfrage kann die Beschriftung auch nach Kundenvorgabe erfolgen.



Mehr Informationen  
[www.rp-group.com/de/item/ASMU411SC](http://www.rp-group.com/de/item/ASMU411SC)



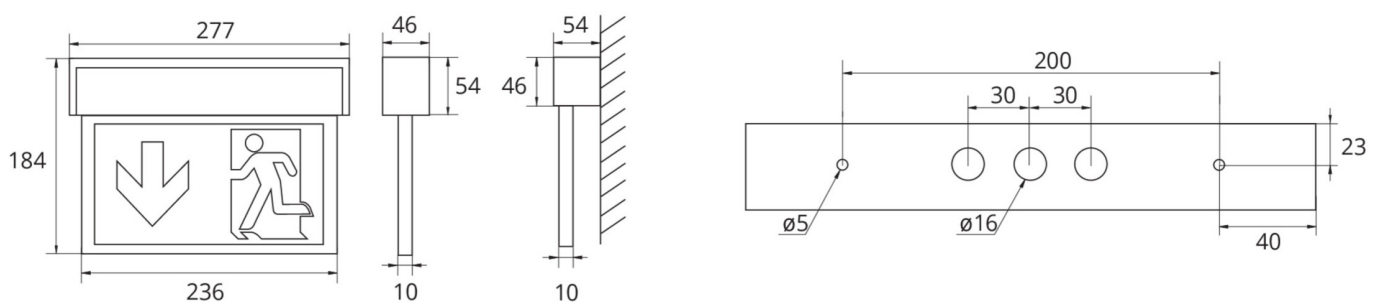
## TECHNISCHE DATEN

Leuchtentyp	Rettungszeichenleuchte
Montageart	Universal
Erkennungsweite	22 m
Piktogramm	Set
Leuchtmittel	LED
Gehäusematerial	Aluminium
Gehäusefarbe	Alu Eloxier
Schutzart (IP)	IP40
Schlagfestigkeit (IK)	3
Zertifizierung	WEEE, CE, ENEC, TÜV Rheinland Bauart geprüft
Schutzklasse	1
Versorgung	Einzelbatterie
Überwachung	SelfControl (SC)
Überbrückungszeit	1 h
Betriebsart	Bereitschaftsschaltung / Dauerschaltung
Eingangsspannung AC	230 V
Eingangsfrequenz	50 / 60 Hz



Eingangsspannung DC	- V
Leistung max.	4,6 W
Leistung DS	3,3 W
Leistung BS	1 W
Umgebungstemperatur DS	-5 °C - 40 °C
Umgebungstemperatur BS	-5 °C - 40 °C
Tiefe	54 mm
Breite	277 mm
Höhe	184 mm
Gewicht	0.81
Gewicht inkl. Verpackung	0.98
Anschlussquerschnitt	2.5 mm <sup>2</sup>
Schalteingang	Ja
Notlichtblockierung	Nein
Batterieanschluss	Stecker
Dimmfunktion	Nein
Lichtstrom Netz	190 lm
Lichtstrom Not	190 lm
Zolltarifnummer	94056180
EAN	4262483020586

## TECHNISCHE ZEICHNUNG



## ZUBEHÖRLISTE

DSA - Seilauflhängung  
2PS-EB - Pendel

Stand: 09.08.2024 - Technische Änderungen und Irrtümer vorbehalten.