



Rettungszeichenleuchte Art.-Nr.: ASMU018WB-WS

Innovative Aluminium LED Scheibenleuchte für Universalmontage durch Multifunktionalen Leuchtenkörper (Wand/Decke). Geeignet für Dauer- oder Bereitschaftsschaltung. Planungssicherheit durch werkzeuglosen, variablen Einsatz der Piktogramme vor Ort. Piktogrammset (links, rechts, unten, oben, blind) standardmäßig im Lieferumfang enthalten. Aluminiumprofil-Scheibenleuchte nach DIN EN60598-1, DIN EN 60598-2-22 und DIN EN 1838.



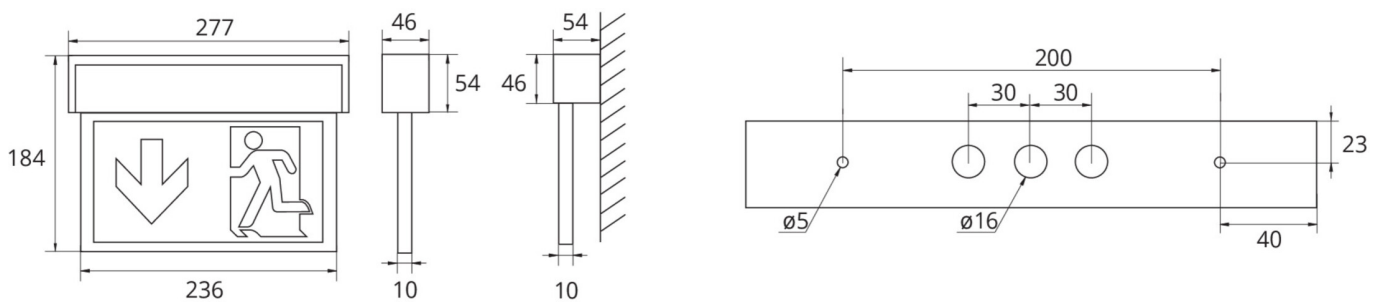
TECHNISCHE DATEN

Leuchtentyp	Rettungszeichenleuchte
Montageart	Universal
Erkennungsweite	22 m
Piktogramm	Set
Leuchtmittel	LED
Gehäusematerial	Aluminium
Farbe	RAL 9003
Schutzart IP	40
Schlagfestigkeitsgrad IK	3
Schutzklasse	1
Versorgung	Einzelbatterie
Überwachung	WB - Wireless Basic
Überbrückungszeit	8 h
Batterie	3,2V / 3,3 Ah LiFePO4
Betriebsart	DS/BS
Eingangsspannung AC	230 V
Eingangsfrequenz Hz	50 / 60 Hz
Eingangsspannung DC	- V
Leistung max.	5,3 W
Leistung DS	3,9 W
Leistung BS	1,5 W
Umgebungstemp. DS	-5 °C / 40 °C
Umgebungstemp. BS	-5 °C / 40 °C
Länge	54 mm



Breite	277 mm
Höhe	184 mm
Gewicht	0.89 kg
Gewicht inkl. Verp.	1.06 kg
Anschlussquerschnitt	2.5 mm
Schalteingang L'	Ja
Notlichtblockierung	Nein
Batterieanschluss	Stecker
Dimmfunktion	Nein
Lichtstrom Netz	190 lm
Lichtstrom Not	85 lm
Zolltarifnummer	94056180
Ursprungsland	Deutschland
EAN	4260659560911

TECHNISCHE ZEICHNUNG



ZUBEHÖR

- DSA - Seilaufhängung (Standardlänge 1,5m)
- 2PS-EB - 2x PS - Pendel Silber 500mm vorverdrahtet