



Art.-Nr: ASMU018SC-WS-PL
Oprawa Kierunkowa Autonomiczna
Uniwersalna, Autotest, 8 h, 22 m, IP40, Aluminium, Biała

Innowacyjna aluminiowa oprawa LED z dyfuzorem plexi do uniwersalnego montażu w wielofunkcyjnym korpusie (ściana/sufit). Nadaje się do pracy w trybie awaryjno - sieciowym lub w trybie awaryjnym. Większą funkcjonalność oprawy uzyskujemy dzięki łatwym w instalacji piktogramom z możliwością ich zmiany bez użycia narzędzi.

Do każdej oprawy dołączony jest uniwersalny zestaw piktogramów (lewo, prawo, dół, góra). Oznakowanie zgodne z normą EN 60598-1, EN 60598-2-22 oraz EN 1838.



Więcej informacji



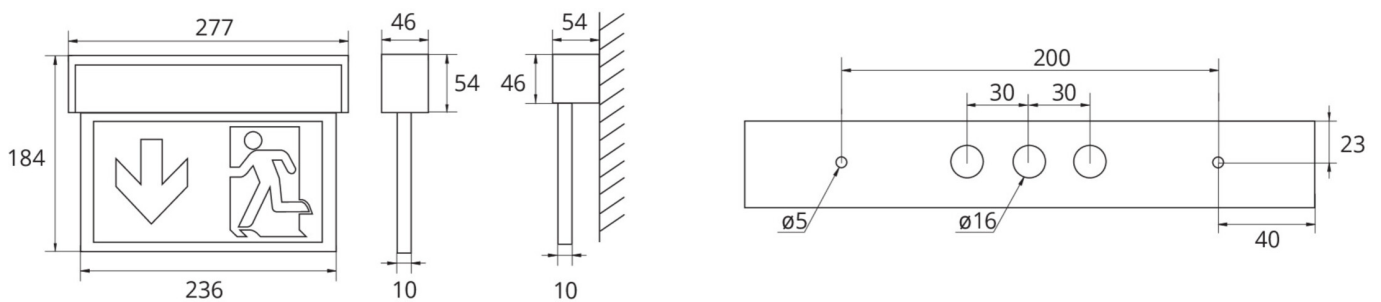
DANE TECHNICZNE

Typ oprawy	Oprawa Kierunkowa
Montaż	Uniwersalna
Rozpoznawalność	22 m
Piktogram	Set
Źródło światła	LED
Materiał obudowy	Aluminium
Kolor obudowy	Biała
Stopień ochrony (IP)	IP40
Klasa ochrony mechanicznej (IK)	03
Certyfikaty	WEEE, CE, ENEC, TÜV Rheinland, CNBOP
Klasa ochronności	I
Zasilanie	Autonomiczna
Monitorowanie	SelfControl
Czas podtrzymania	8 h
Bateria	LiFePO4 3,2 V / 3,3 Ah LiFePO4 - Lithium Iron Phosphate Battery
Tryb pracy	Awaryjny (BS) / sieciowo-awaryjny (DS)
Napięcie wejściowe AC	230 V
Częstotliwość	50 / 60 Hz
Napięcie wyjściowe	- V



Moc max.	4,6 W
Moc DS	3,9 W
Moc BS	1,5 W
Temperatura otoczenia DS	-5 °C - 40 °C
Temperatura otoczenia BS	-5 °C - 40 °C
Głębokość	54 mm
Szerokość	277 mm
Wysokość	184 mm
Waga	0.89
Waga z opakowaniem	1.06
Przekrój przyłącza	2.5 mm ²
Wejście przełączające	Tak
Blokada pracy awaryjnej	Nie
Złącze akumulatora	Wtyczka
Funkcja ściemniania	Nie
Strumień świetlny - praca sieciowa	190 lm
Strumień świetlny - praca awaryjna	85 lm
Kod taryfy celnej	94056180
EAN	4260682148988

RYSUNEK TECHNICZNY



AKCESORIA

DSA - Zawiesie linkowe
2PS-EB -

Od: 16.07.2024 - Zastrzega się prawo do zmian technicznych i błędów.