



**Art.-Nr: ASMU011WL-PL**  
**Oprawa Kierunkowa Autonomiczna**  
**Uniwersalna, Wireless Professional, 1 h, 22 m, IP40,**  
**Aluminium, Anodowane aluminium**

Innowacyjna aluminiowa oprawa LED z dyfuzorem plexi do uniwersalnego montażu w wielofunkcyjnym korpusie (ściana/sufit). Nadaje się do pracy w trybie awaryjno - sieciowym lub w trybie awaryjnym. Większą funkcjonalność oprawy uzyskujemy dzięki łatwym w instalacji piktogramom z możliwością ich zmiany bez użycia narzędzi.

Do każdej oprawy dołączony jest uniwersalny zestaw piktogramów (lewo, prawo, dół, góra). Oznakowanie zgodne z normą EN 60598-1, EN 60598-2-22 oraz EN 1838.



Więcej informacji



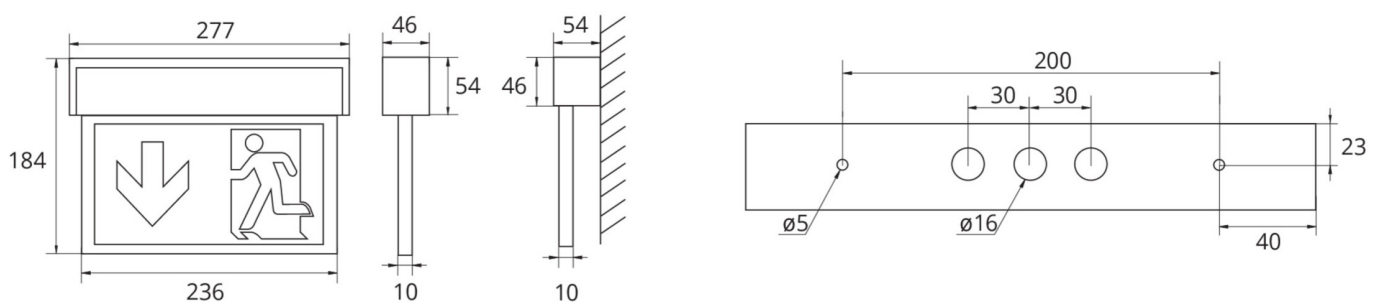
## DANE TECHNICZNE

|                                 |   |
|---------------------------------|---|
| Typ oprawy                      | Oprawa Kierunkowa   |
| Montaż                          | Uniwersalna   |
| Rozpoznawalność                 | 22 m  |
| Piktogram                       | Set   |
| Źródło światła                  | LED   |
| Materiał obudowy                | Aluminium   |
| Kolor obudowy                   | Anodowane aluminium   |
| Stopień ochrony (IP)            | IP40  |
| Klasa ochrony mechanicznej (IK) | 03  |
| Certyfikaty                     | WEEE, CE, ENEC, TÜV Rheinland, CNBOP                            |
| Klasa ochronności               | I   |
| Zasilanie                       | Autonomiczna  |
| Monitorowanie                   | Wireless Professional   |
| Czas podtrzymania               | 1 h   |
| Bateria                         | LiFePO4 3,2 V / 3,3 Ah LiFePO4 - Lithium Iron Phosphate Battery |
| Tryb pracy                      | Awaryjny (BS) / sieciowo-awaryjny (DS)                          |
| Napięcie wejściowe AC           | 230 V   |
| Częstotliwość                   | 50 / 60 Hz  |



|                                    |                     |
|------------------------------------|---------------------|
| Napięcie wyjściowe                 | - V                 |
| Moc max.                           | 5,3 W               |
| Moc DS                             | 3,9 W               |
| Moc BS                             | 1,5 W               |
| Temperatura otoczenia DS           | -5 °C - 40 °C       |
| Temperatura otoczenia BS           | -5 °C - 40 °C       |
| Głębokość                          | 54 mm               |
| Szerokość                          | 277 mm              |
| Wysokość                           | 184 mm              |
| Waga                               | 0.89                |
| Waga z opakowaniem                 | 1.06                |
| Przekrój przyłącza                 | 2.5 mm <sup>2</sup> |
| Wejście przełączające              | Tak                 |
| Blokada pracy awaryjnej            | Nie                 |
| Złącze akumulatora                 | Wtyczka             |
| Funkcja ściemniania                | Nie                 |
| Strumień świetlny - praca sieciowa | 190 lm              |
| Strumień świetlny - praca awaryjna | 190 lm              |
| Kod taryfy celnej                  | 94056180            |
| EAN                                | 4260682148995       |

## RYSUNEK TECHNICZNY



## AKCESORIA

DSA - Zawiesie linkowe

2PS-EB -

Od: 16.07.2024 - Zastrzega się prawo do zmian technicznych i błędów.