



Art.-Nr: AMWT009ML
Rettungszeichenleuchte, Sicherheitsleuchte zentrale Stromversorgung
Wand, ML, zentrale Stromversorgung, 22 m, IP40, Zink-Druckguss, weiß



Moderne Zink-Druckguss Rettungszeichen-/Sicherheitsleuchte zur Wandmontage und zur Kennzeichnung von Rettungs- und Fluchtwegen. Die Duo-Technik sorgt bei Stromausfall mit einer zusätzliche LED für die Ausleuchtung der Flucht- und Rettungswege.

Sie gehört zur Leuchtenfamilie der A-Serie, die Lösungen für jede Montageart bereithält und für ihr einheitliches, geradliniges Design mit dem German Design Award ausgezeichnet wurde.



Mehr Informationen



TECHNISCHE DATEN

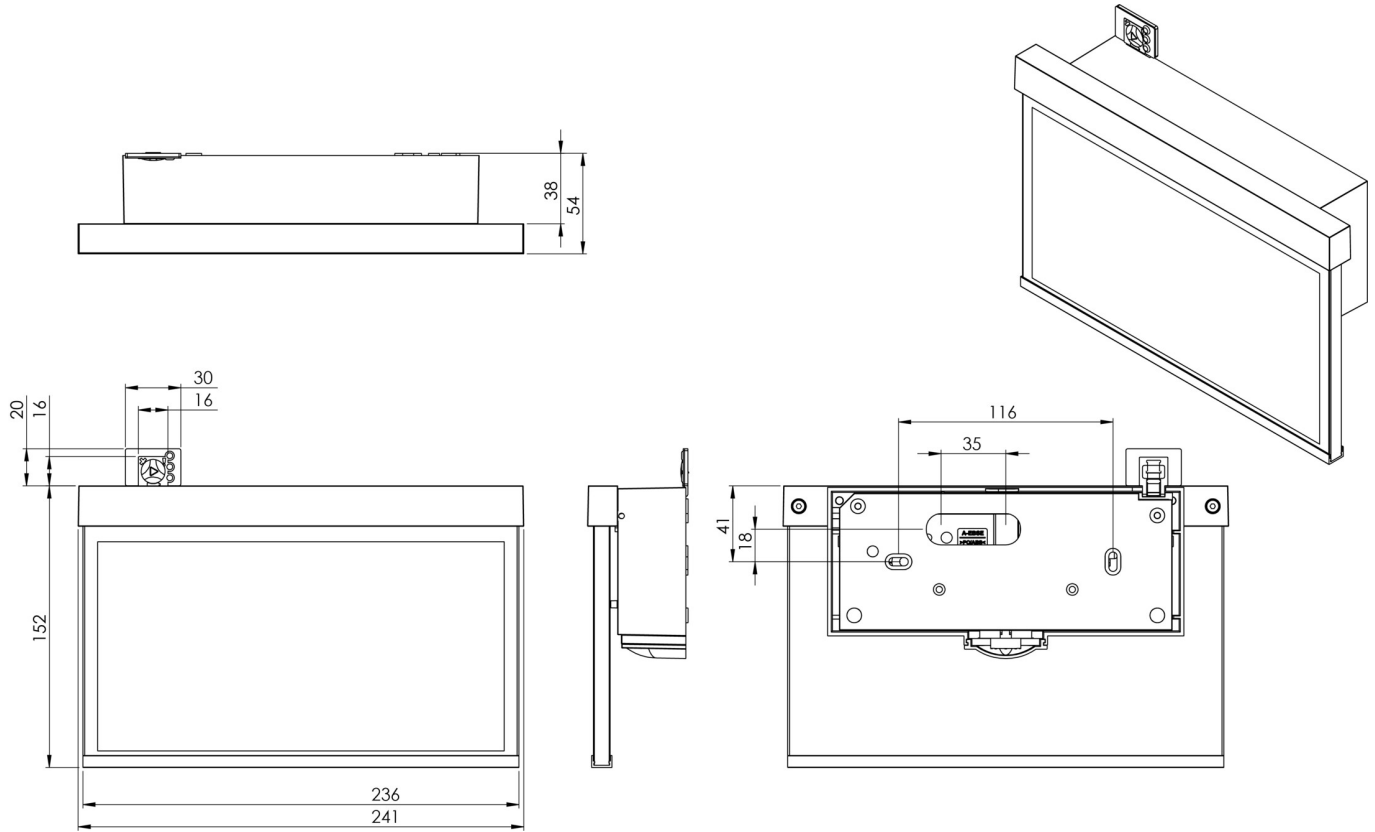
| | |
|-----------------------|--|
| Leuchtentyp | Rettungszeichenleuchte, Sicherheitsleuchte |
| Montageart | Wand |
| Erkennungsweite | 22 m |
| Piktogramm | Set |
| Leuchtmittel | LED |
| Gehäusematerial | Zink-Druckguss |
| Gehäusefarbe | weiß |
| Schutzart (IP) | IP40 |
| Schlagfestigkeit (IK) | ≥ 3 |
| Zertifizierung | Müllentsorgung, CE, ENEC |
| Schutzklasse | 2 |
| Versorgung | zentrale Stromversorgung |
| Überwachung | ML |
| Überbrückungszeit | zentrale Stromversorgung |
| Betriebsart | Einzelleuchtenschaltung |
| Eingangsspannung AC | 230 V |
| Eingangsfrequenz | 50 / 60 Hz |
| Eingangsspannung DC | 216 V |
| Leistung max. | 4,2 W |



| | |
|--------------------------|---------------------|
| Leistung DS | 3,1 W |
| Leistung BS | 1,1 W |
| Tiefe | 51 mm |
| Breite | 241 mm |
| Höhe | 167 mm |
| Gewicht | 1.25 |
| Gewicht inkl. Verpackung | 1.61 |
| Anschlussquerschnitt | 2.5 mm ² |
| Schalteingang | Ja |
| Notlichtblockierung | Nein |
| Batterieanschluss | Nein |
| Dimmfunktion | Ja |
| Lichtstrom Not | 100 lm |
| Zolltarifnummer | 94056180 |
| Ursprungsland | DEUTSCHLAND |
| EAN | 4260581714741 |



TECHNISCHE ZEICHNUNG



ZUBEHÖRLISTE

BALLPLX-AM -

AM-X-APA - Aufputzadapter AM/AX



ÄHNLICHE PRODUKTE

| Art.-Nr. | Bild | Überwachung | Versorgung | Farbe | Investition | Automatisches Prüfbuch | Wartungsaufwand | Fernwartung | max. Leuchten | Einzelleuchten Überwachung |
|--------------|------|-------------|--------------------------|-------|-------------|------------------------|-----------------|-------------|------------------|----------------------------|
| AMWT009ML-AZ | | ML | zentrale Stromversorgung | | €€€ | ja | gering | ja | 1.920 pro System | zentral |
| AMWT009ML-E | | ML | zentrale Stromversorgung | | €€€ | ja | gering | ja | 1.920 pro System | zentral |

Stand: 27.06.2024 - Technische Änderungen und Irrtümer vorbehalten.