



**Art.-Nr: AMWT009ML-E**  
**Rettungszeichenleuchte, Sicherheitsleuchte zentrale Stromversorgung**  
**Wand, ML, zentrale Stromversorgung, 22 m, IP40, Zink-Druckguss, Edelstahl**



Moderne Zink-Druckguss Rettungszeichen-/Sicherheitsleuchte zur Wandmontage und zur Kennzeichnung von Rettungs- und Fluchtwegen. Die Duo-Technik sorgt bei Stromausfall mit einer zusätzliche LED für die Ausleuchtung der Flucht- und Rettungswege.

Sie gehört zur Leuchtenfamilie der A-Serie, die Lösungen für jede Montageart bereithält und für ihr einheitliches, geradliniges Design mit dem German Design Award ausgezeichnet wurde.



Mehr Informationen



## TECHNISCHE DATEN

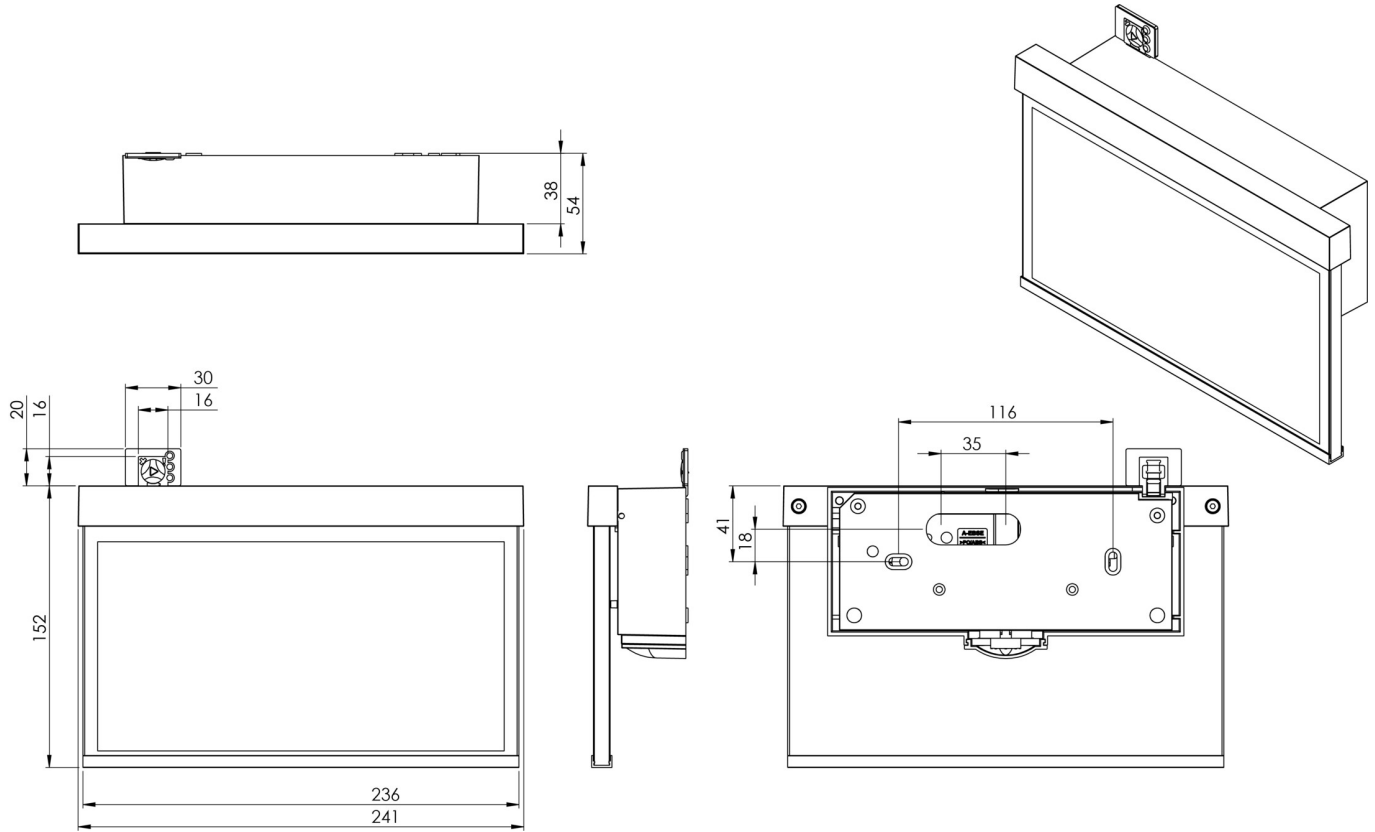
Leuchtentyp	Rettungszeichenleuchte, Sicherheitsleuchte
Montageart	Wand
Erkennungsweite	22 m
Piktogramm	Set
Leuchtmittel	LED
Gehäusematerial	Zink-Druckguss
Gehäusefarbe	Edelstahl
Schutzart (IP)	IP40
Schlagfestigkeit (IK)	≥ 3
Zertifizierung	Müllentsorgung, CE, ENEC
Schutzklasse	2
Versorgung	zentrale Stromversorgung
Überwachung	ML
Überbrückungszeit	zentrale Stromversorgung
Betriebsart	Einzelleuchtenschaltung
Eingangsspannung AC	230 V
Eingangsfrequenz	50 / 60 Hz
Eingangsspannung DC	216 V
Leistung max.	4,2 W



Leistung DS	3,1 W
Leistung BS	1,1 W
Tiefe	51 mm
Breite	241 mm
Höhe	167 mm
Gewicht	1.25
Gewicht inkl. Verpackung	1.61
Anschlussquerschnitt	2.5 mm <sup>2</sup>
Schalteingang	Ja
Notlichtblockierung	Nein
Batterieanschluss	Nein
Dimmfunktion	Ja
Lichtstrom Not	100 lm
Zolltarifnummer	94056180
Ursprungsland	DEUTSCHLAND
EAN	4260581714765



## TECHNISCHE ZEICHNUNG



## ZUBEHÖRLISTE

BALLPLX-AM -

AM-X-APA - Aufputzadapter AM/AX



## ÄHNLICHE PRODUKTE

Art.-Nr.	Bild	Überwachung	Versorgung	Farbe	Investition	Automatisches Prüfbuch	Wartungsaufwand	Fernwartung	max. Leuchten	Einzelleuchten Überwachung
AMWT009ML		ML	zentrale Stromversorgung		€€€	ja	gering	ja	1.920 pro System	zentral
AMWT009ML-AZ		ML	zentrale Stromversorgung		€€€	ja	gering	ja	1.920 pro System	zentral

Stand: 27.06.2024 - Technische Änderungen und Irrtümer vorbehalten.