



Art.-Nr: AMW408SC

Luminaire à pictogramme

Montage mural, SelfControl (SC), 8 h, 22 m, IP40, Zinc moulé sous pression, blanc

Luminaire moderne à pictogramme de secours en zinc moulé sous pression pour montage mural, pour la signalisation des issues de secours et des voies d'évacuation.

Il fait partie de la série de luminaires A, laquelle propose des systèmes pour tout type de montage et a reçu le German Design Award pour son design rectiligne homogène.

Surveillance automatique de la lampe de sécurité avec SelfControl. Impossible de se tromper lors de la planification grâce aux pictogrammes logiques imprimés. Les pictogrammes conformes à la norme DIN ISO 7010 (flèches à droite, à gauche et en bas) sont contenus dans la livraison standard. L'impression peut également être faite sur demande en fonction des prescriptions du client.



Plus d'informations

www.rp-group.com/fr/item/AMW408SC



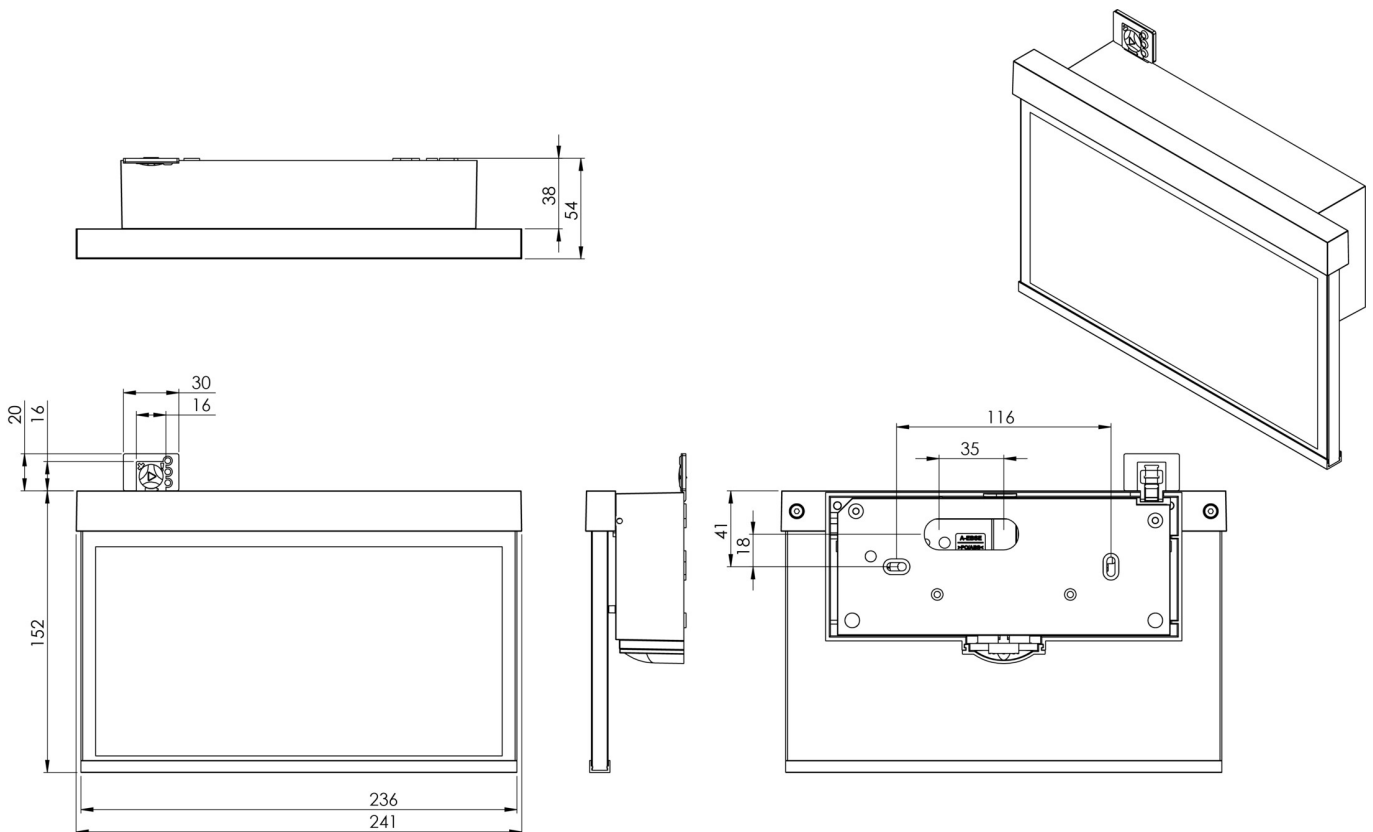
DONNÉES TECHNIQUES

| | |
|-----------------------------|--------------------------|
| Type de luminaire | Luminaire à pictogramme |
| Type d'installation | Montage mural |
| Distance de reconnaissance | 22 m |
| Pictogramme | Set |
| Ampoules | LED |
| Matériel du bôitier | Zinc moulé sous pression |
| Couleur du bôitier | blanc |
| Type de protection (IP) | IP40 |
| Résistance aux impacts (IK) | ≥ 3 |
| Certification | WEEE, CE, ENEC |
| Classe de protection | 2 |
| Surveillance | SelfControl (SC) |
| Temps d'autonomie | 8 h |
| Batterie | LiFePO4 6,4 V/1,2 Ah |
| Puissance max. | 2,6 W |
| Puissance DS | 1,7 W |
| Puissance BS | 0,9 W |
| Température ambiante DS | -5 °C - 40 °C |
| Température ambiante BS | -5 °C - 40 °C |



| | |
|--------------------------|---------------|
| Profondeur | 50 mm |
| Largeur | 236 mm |
| Hauteur | 151 mm |
| Poids | 1.33 |
| Poids, emballage inclus | 1.69 |
| Numéro du tarif douanier | 94056080 |
| EAN | 4262483022061 |

DESSIN TECHNIQUE



Liste des accessoires

BALLPLX-AM -

AM-X-APA - Adaptateur en saillie AM/AX

Au: 31.10.2024 - Sous réserve de modifications techniques et d'erreurs.