



Art.-Nr: AMW401SC-AZ
Rettungszeichenleuchte Einzelbatterie
Wand, SelfControl, 1 h, 22 m, IP40, Zink-Druckguss, Anthrazit

Moderne Zink-Druckguss Rettungszeichenleuchte für Wandaufbaumontage, zur Kennzeichnung von Rettungs- und Fluchtwegen.

Sie gehört zur Leuchtenfamilie der A-Serie, die Lösungen für jede Montageart bereithält und für ihr einheitliches, geradliniges Design mit dem German Design Award ausgezeichnet wurde.



Mehr Informationen



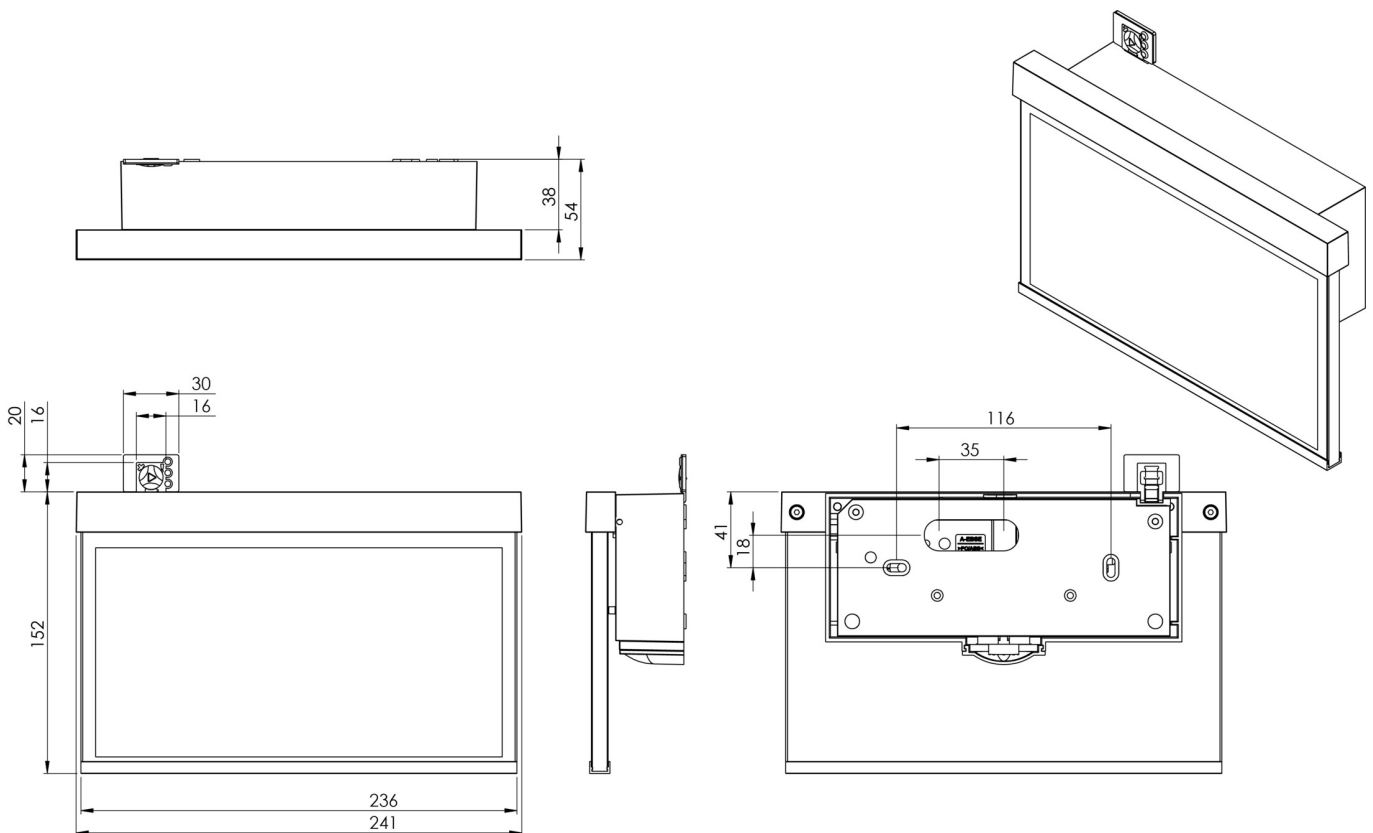
TECHNISCHE DATEN

Leuchtentyp	Rettungszeichenleuchte
Montageart	Wand
Erkennungsweite	22 m
Piktogramm	Set
Leuchtmittel	LED
Gehäusematerial	Zink-Druckguss
Gehäusefarbe	Anthrazit
Schutzart (IP)	IP40
Schlagfestigkeit (IK)	≥ 3
Zertifizierung	Müllentsorgung, CE, ENEC
Schutzklasse	2
Versorgung	Einzelbatterie
Überwachung	SelfControl
Überbrückungszeit	1 h
Batterie	LiFePO4 - 2 pcs - 3,2 V /1200mAh LiFePO4 - Lithium Iron Phosphate Battery
Betriebsart	Bereitschaftsschaltung / Dauerschaltung
Eingangsspannung AC	230 V
Eingangsfrequenz	50 Hz
Leistung max.	4,3 W
Leistung DS	3,5 W
Leistung BS	0,9 W



Tiefe	50 mm
Breite	236 mm
Höhe	151 mm
Gewicht	1.4
Gewicht inkl. Verpackung	1.76
Anschlussquerschnitt	1.5 mm ²
Schalteingang	Ja
Notlichtblockierung	Nein
Batterieanschluss	Stecker
Dimmfunktion	Nein
Zolltarifnummer	94056180
Ursprungsland	DEUTSCHLAND
EAN	4260766555060

TECHNISCHE ZEICHNUNG





ZUBEHÖRLISTE

BALLPLX-AM -

AM-X-APA - Aufputzadapter AM/AX