



RF GROUP

SOLUTIONS IN SAFETY + LIGHTING

www.rf-group.com

Art.-Nr: AMW009ML-AZ

**Utgangsskilt lys Sentraliserte strømforsyningssystemer
vegg, ML, CPS, 22 m, IP40, Sinkstøping, antrasitt**



Mer informasjon

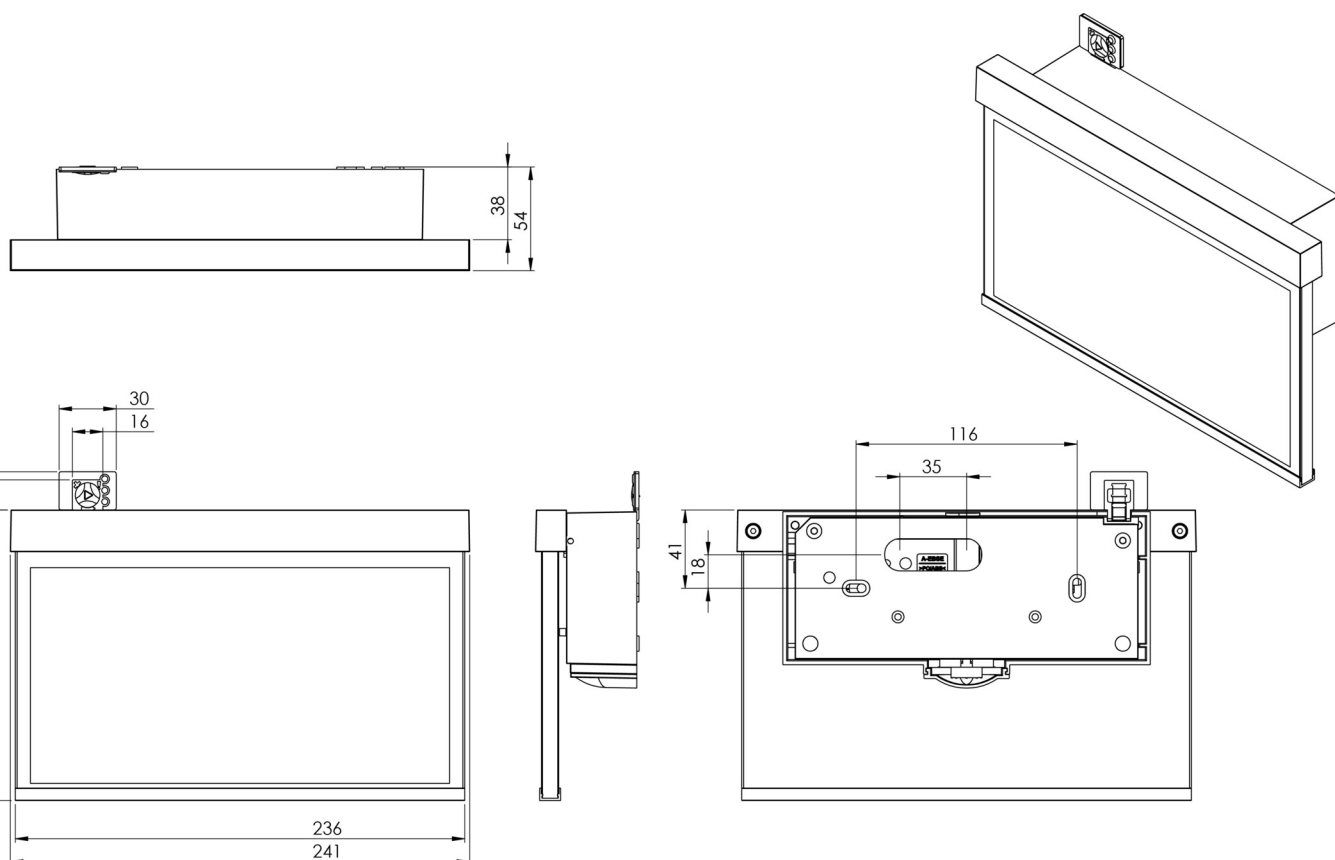


Tekniske data

Type armatur	Utgangsskilt lys
Monteringstype	vegg
Deteksjonsområde	22 m
piktogram	sett
Lyspærer	LED
Koffertmateriale	Sinkstøping
Farge på huset	antrasitt
IP-beskyttelse)	IP40
Slagstyrke (IK)	≥ 3
Sertifisering	WEEE, CE, ENEC
beskyttelses klasse	2
omsorg	Sentraliserte strømforsyningssystemer
overvåkning	ML
Brotid	CPS
Driftsmodus	Individuell lysveksling
Inngangsspenning AC	230 V
Inngangsfrekvens	50/60 Hz
Inngangsspenning DC	216 V
Maks effekt.	3,5 W

Ytelse DS	3,5 W
Ytelse BS	1,1 W
Omgivelsestemperatur DS	-20 °C - 40 °C
Omgivelsestemperatur BS	-20 °C - 40 °C
dybde	50 mm
Bredde	236 mm
Høyde	151 mm
Vekt	1.25
Vekt inkludert emballasje	1.61
Tverrsnitt for tilkobling	2.5 mm ²
Koblingsinngang	Ja
Blokkering av nødlys	Nei
Batteritilkobling	Nei
Dimmefunksjon	Ja
Tolltariffnummer	94056180
EAN	4260581714833

Teknisk tegning



Tilbehørsliste

BALLPLX-AM -
AM-X-APA -

lignende produkter

Varenr.

Bilde

AMW009ML



AMW009ML-
E



Varenr.

Bilde

AMW509CC



AMW509CC-
AZ



Varenr.

Bilde

AMW509CC-
E



Fra: 16.07.2024 - Det tas forbehold om tekniske endringer og feil.