



Art.-Nr: AMW008SC
Rettungszeichenleuchte Einzelbatterie
Wandaufbau, SelfControl (SC), 8 h, 22 m, IP40, Zink-Druckguss, weiß

Moderne Zink-Druckguss Rettungszeichenleuchte für Wandaufbaumontage, zur Kennzeichnung von Rettungs- und Fluchtwegen.

Sie gehört zur Leuchtenfamilie der A-Serie, die Lösungen für jede Montageart bereithält und für ihr einheitliches, geradliniges Design mit dem German Design Award ausgezeichnet wurde.

Automatische Überwachung der Sicherheitsleuchte mit SelfControl.

Planungssicherheit ist durch werkzeuglosen, variablen Einsatz der Piktogramme vor Ort gegeben. Die Piktogramme entsprechend DIN ISO 7010 (Pfeil rechts, links und unten) sind standardmäßig im Lieferumfang enthalten. Auf Anfrage kann die Beschriftung auch nach Kundenvorgabe erfolgen.



Mehr Informationen

www.rp-group.com/de/item/AMW008SC



TECHNISCHE DATEN

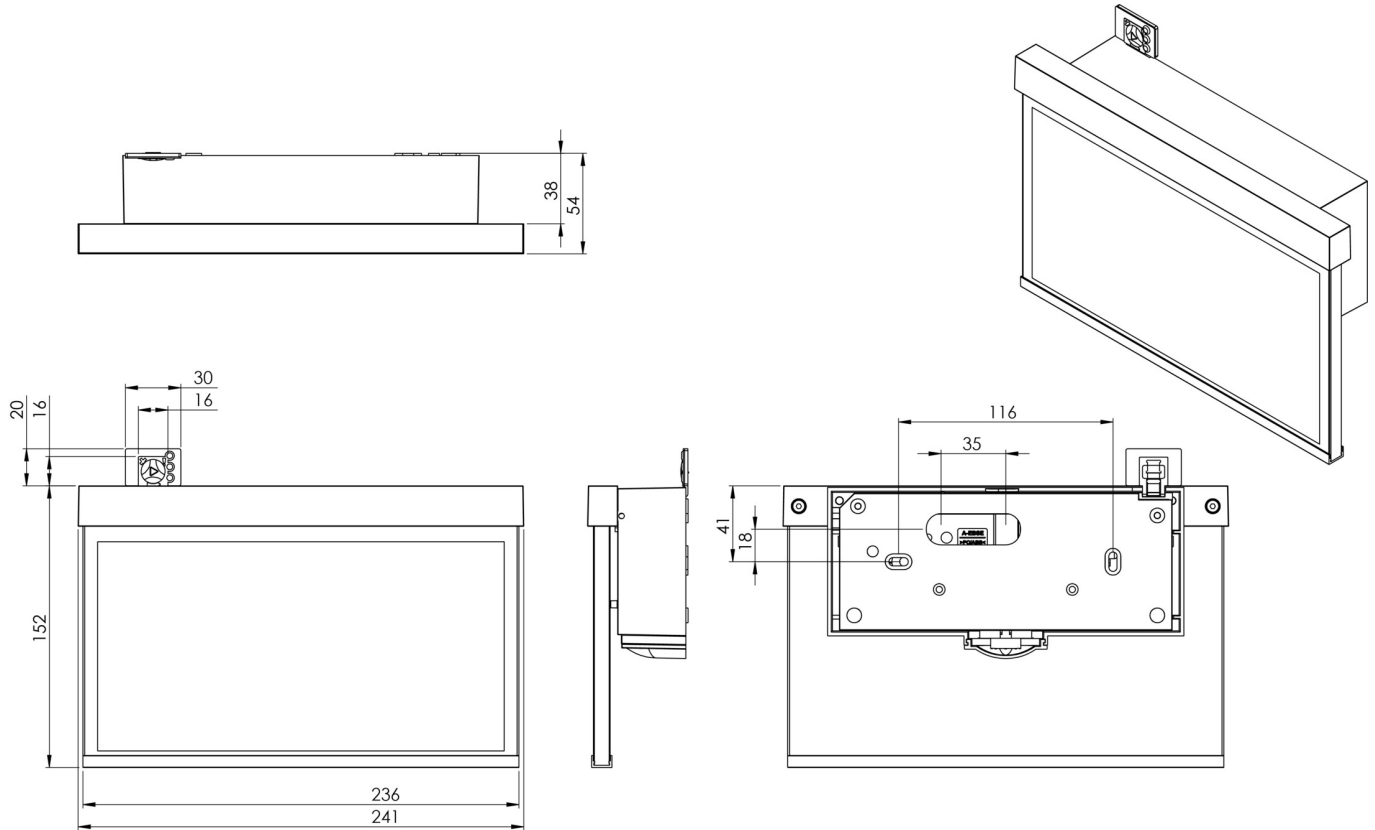
Leuchtentyp	Rettungszeichenleuchte
Montageart	Wandaufbau
Erkennungsweite	22 m
Piktogramm	Set
Leuchtmittel	LED
Gehäusematerial	Zink-Druckguss
Gehäusefarbe	weiß
Schutzart (IP)	IP40
Schlagfestigkeit (IK)	≥ 3
Zertifizierung	WEEE, CE
Schutzklasse	2
Versorgung	Einzelbatterie
Überwachung	SelfControl (SC)
Überbrückungszeit	8 h
Batterie	NIMH 4,8 V/
Betriebsart	Bereitschaftsschaltung / Dauerschaltung
Eingangsspannung AC	230 V



Eingangsfrequenz	50 / 60 Hz
Leistung max.	4,6 W
Leistung DS	3,4 W
Leistung BS	0,35 W
Umgebungstemperatur DS	-5 °C bis 40 °C
Umgebungstemperatur BS	-5 °C bis 40 °C
Tiefe	50 mm
Breite	236 mm
Höhe	151 mm
Gewicht	1.37
Gewicht inkl. Verpackung	1.73
Anschlussquerschnitt	2.5 mm ²
Schalteingang	Ja
Notlichtblockierung	Ja
Batterieanschluss	Stecker
Dimmfunktion	Ja
Zolltarifnummer	94056180
EAN	4260349828468



TECHNISCHE ZEICHNUNG



ZUBEHÖRLISTE

BALLPLX-AM -

AM-X-APA - Aufputzadapter AM/AX

Stand: 05.03.2025 - Technische Änderungen und Irrtümer vorbehalten.