



Art.-Nr: AMW003SC-AZ
Utgangsskilt lys Enkelt batteri
Veggkonstruksjon, Selvkontroll (SC), 3 timer, 22 m, IP40,
Sinkstøping, antrasitt

Moderne sink-trykkstøpt redningstegnlampe for veggmontering, for merking av rednings- og rømningsveier.

Den tilhører lampefamilien i A-serien, som tilbyr løsninger for alle typer installasjoner og ble premiert German Design Award for sin ensartede, rette design.

Automatisk overvåking av sikkerhetslampen med SelfControl.

Planleggingssikkerhet tilbys med logisk forhåndsbestemte trykte piktogrammer. Piktogrammene i henhold til DIN ISO 7010 (pil høyre, venstre og bunn) er inkludert som standard i leveringsomfanget. På forespørsel kan merkingen også gjøres etter kundens spesifikasjoner.



Mer informasjon

www.rp-group.com/nb_NO/item/AMW003SC-AZ



TEKNISKE DATA

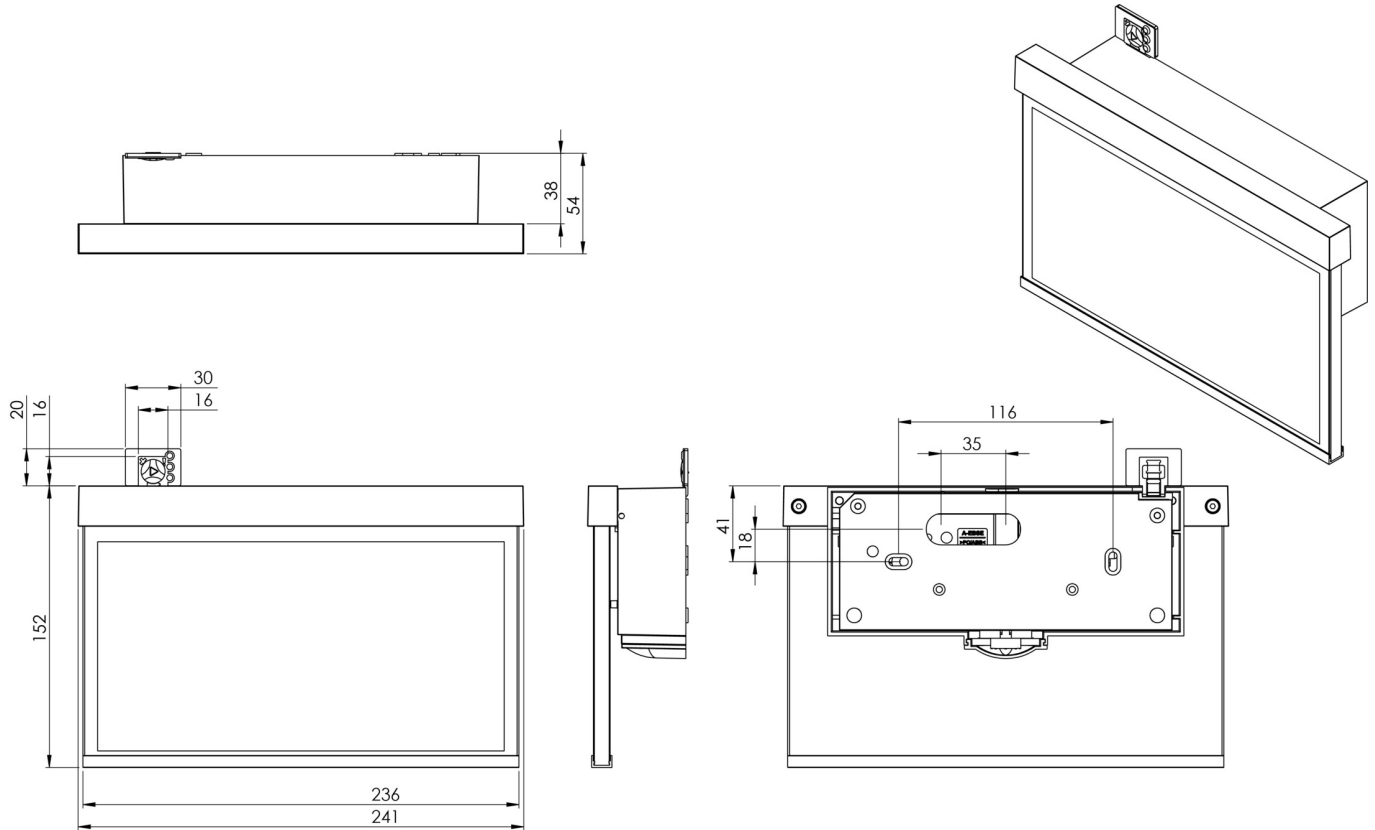
Type armatur	Utgangsskilt lys
Monteringstype	Veggkonstruksjon
Deteksjonsområde	22 m
piktogram	sett
Lyspærer	LED
Koffertmateriale	Sinkstøping
Farge på huset	antrasitt
IP-beskyttelse)	IP40
Slagstyrke (IK)	≥ 3
Sertifisering	WEEE, CE
beskyttelses klasse	2
omsorg	Enkelt batteri
overvåkning	SelfControl (SC)
Brotid	3 timer
Batteri	NIMH 4,8 V/2,0 Ah
Driftsmodus	Standby kobling / permanent kobling
Inngangsspenning AC	230 V



Inngangsfrekvens	50/60 Hz
Maks effekt.	4,7 W
Ytelse DS	4,7 W
Ytelse BS	1,95 W
Omgivelsestemperatur DS	-5 °C to 40 °C
Omgivelsestemperatur BS	-5 °C to 40 °C
dybde	50 mm
Bredde	236 mm
Høyde	151 mm
Vekt	1.37
Vekt inkludert emballasje	1.73
Tverrsnitt for tilkobling	2.5 mm ²
Koblingsinngang	Ja
Blokkering av nødlys	Ja
Batteritilkobling	Støpsel
Dimmefunksjon	Ja
Tolltariffnummer	94056180
EAN	4260581712921



TEKNISK TEGNING



TILBEHØRSLISTE

BALLPLX-AM -

AM-X-APA - AM/AX utenpåliggende adapter

LIGNENDE PRODUKTER

Varenr.	Bilde	overvåkning	omsorg	Farge	investering	Automatisk inspeksjonsbok	Vedlikehold-sinnsats	fjernvedlikehold	maks. lys	Individuell lys-overvåking
AMW003SC		Selvkontroll (SC)	Ett batteri	RAL 9003	€	nei	høy	nei	ubegrenset	seg selv
AMW003SC-E		Selvkontroll (SC)	Ett batteri	Edelstahl	€	nei	høy	nei	ubegrenset	seg selv

Fra: 31.01.2025 - Det tas forbehold om tekniske endringer og feil.