



Art.-Nr: AMRA401WL
Rettungszeichenleuchte Einzelbatterie
Wandeinbau, Wireless Professional, 1 h, 22 m, IP20, Zink-Druckguss, weiß

Moderne Zink-Druckguss Rettungszeichenleuchte zur Wandeinbaumontage. Durch den Wandausleger erfolgt die Kennzeichnung der Rettungs- und Fluchtwege im rechten Winkel zur Wand. Sie kann wahlweise ein- oder beidseitig erfolgen.

Sie gehört zur Leuchtenfamilie der A-Serie, die Lösungen für jede Montageart bereithält und für ihr einheitliches, geradliniges Design mit dem German Design Award ausgezeichnet wurde.



Mehr Informationen



TECHNISCHE DATEN

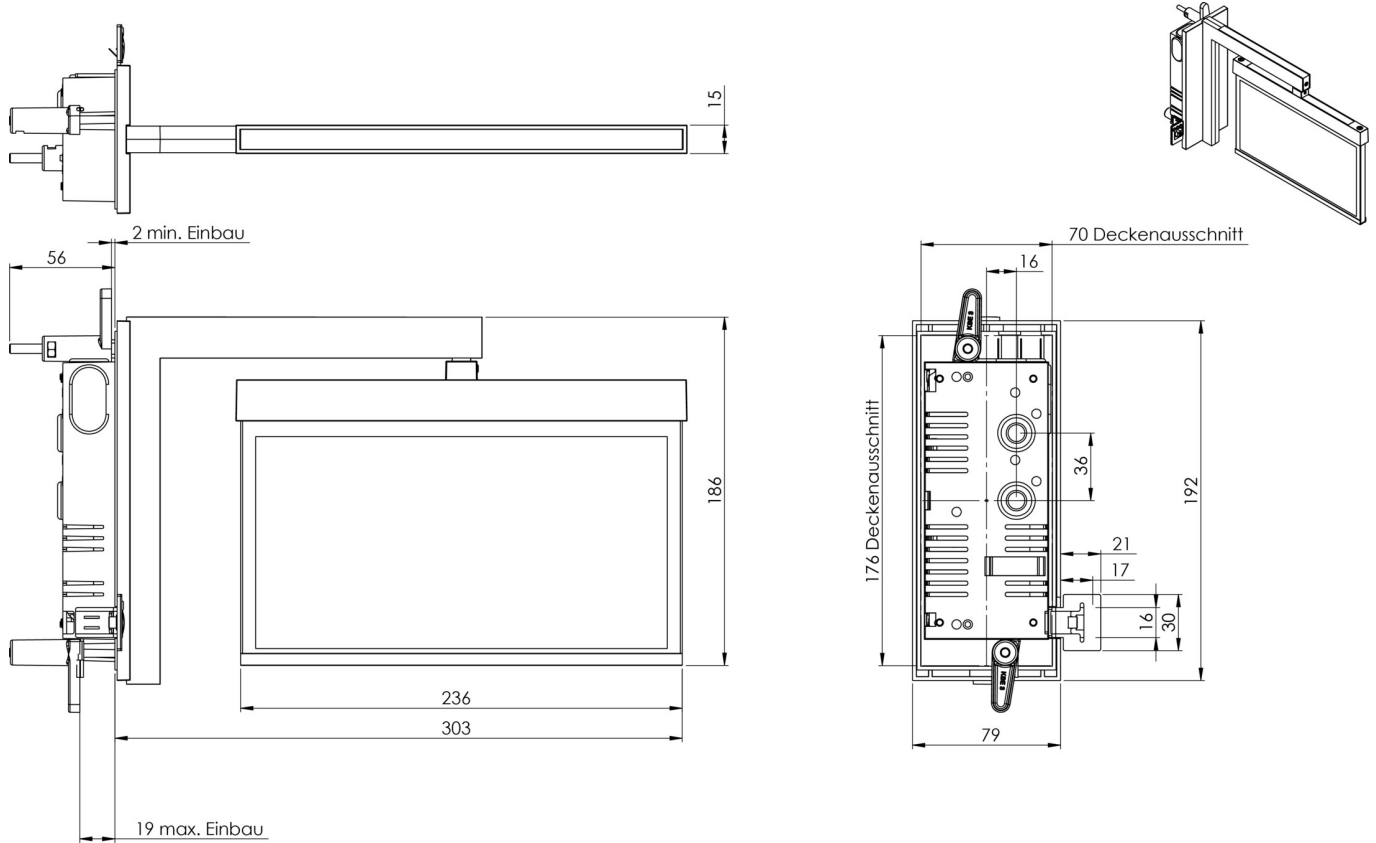
Leuchtentyp	Rettungszeichenleuchte
Montageart	Wandeinbau
Erkennungsweite	22 m
Piktogramm	Set
Leuchtmittel	LED
Gehäusematerial	Zink-Druckguss
Gehäusefarbe	weiß
Schutzart (IP)	IP20
Schlagfestigkeit (IK)	≥ 3
Zertifizierung	Müllentsorgung, CE, ENEC
Schutzklasse	2
Versorgung	Einzelbatterie
Überwachung	Wireless Professional
Überbrückungszeit	1 h
Batterie	LiFePO4 - 2 pcs - 3,2 V /1200mAh LiFePO4 - Lithium Iron Phosphate Battery
Betriebsart	Bereitschaftsschaltung / Dauerschaltung
Eingangsspannung AC	230 V
Eingangsfrequenz	50 Hz
Leistung max.	4,7 W



Leistung DS	3,5 W
Leistung BS	0,8 W
Tiefe	79 mm
Breite	306 mm
Höhe	196 mm
Einbau Länge	176 mm
Einbau Breite	68 mm
Einbau Höhe	40 mm
Gewicht	1.63
Gewicht inkl. Verpackung	1.99
Anschlussquerschnitt	2.5 mm ²
Schalteingang	Ja
Notlichtblockierung	Ja
Batterieanschluss	Stecker
Dimmfunktion	Ja
Zolltarifnummer	94056180
Ursprungsland	DEUTSCHLAND
EAN	4260682153296



TECHNISCHE ZEICHNUNG



ZUBEHÖRLISTE

AM-XBE -

LFP3212-LEO - Technologie Batterie



ÄHNLICHE PRODUKTE

Art.-Nr.	Bild	Überwachung	Versorgung	Farbe	Investition	Automatisches Prüfbuch	Wartungsaufwand	Fernwartung	max. Leuchten	Einzelleuchten Überwachung
AMRA401WL-AZ		Wireless Professional	Einzelbatterie		€€	Ja	gering	Ja	1.000 pro System	zentral
AMRA401WLE		Wireless Professional	Einzelbatterie		€€	Ja	gering	Ja	1.000 pro System	zentral