



Art.-Nr: AMEP009

CS_VALUE_LuminaireType.Rettungszeichenleuchte

CS_VALUE_Supply.Zentralbatterie

CS_VALUE_MountingMethod.Deckeneinbau,

CS_VALUE_BackupTime.CPS,

CS_VALUE_RecognitionDistance.22m,

CS_VALUE_IngressProtection.IP 20, CS_VALUE_Material.29,

CS_VALUE_Color.RAL 9003



Moderne Zink-Druckguss Rettungszeichenleuchte mit Pendel zur Deckeneinbaumontage. Mit einem Einbaudurchmesser von 68 mm lässt sich diese Leuchte leicht in viele Umgebungen integrieren. Die Kennzeichnung der Rettungs- und Fluchtwege kann wahlweise ein- oder beidseitig erfolgen.

Sie gehört zur Leuchtenfamilie der A-Serie, die Lösungen für jede Montageart bereithält und für ihr einheitliches, geradliniges Design mit dem German Design Award ausgezeichnet wurde.



[general.qrcode-more-infos](#)



TEXT. TECHNISCHE-DATEN

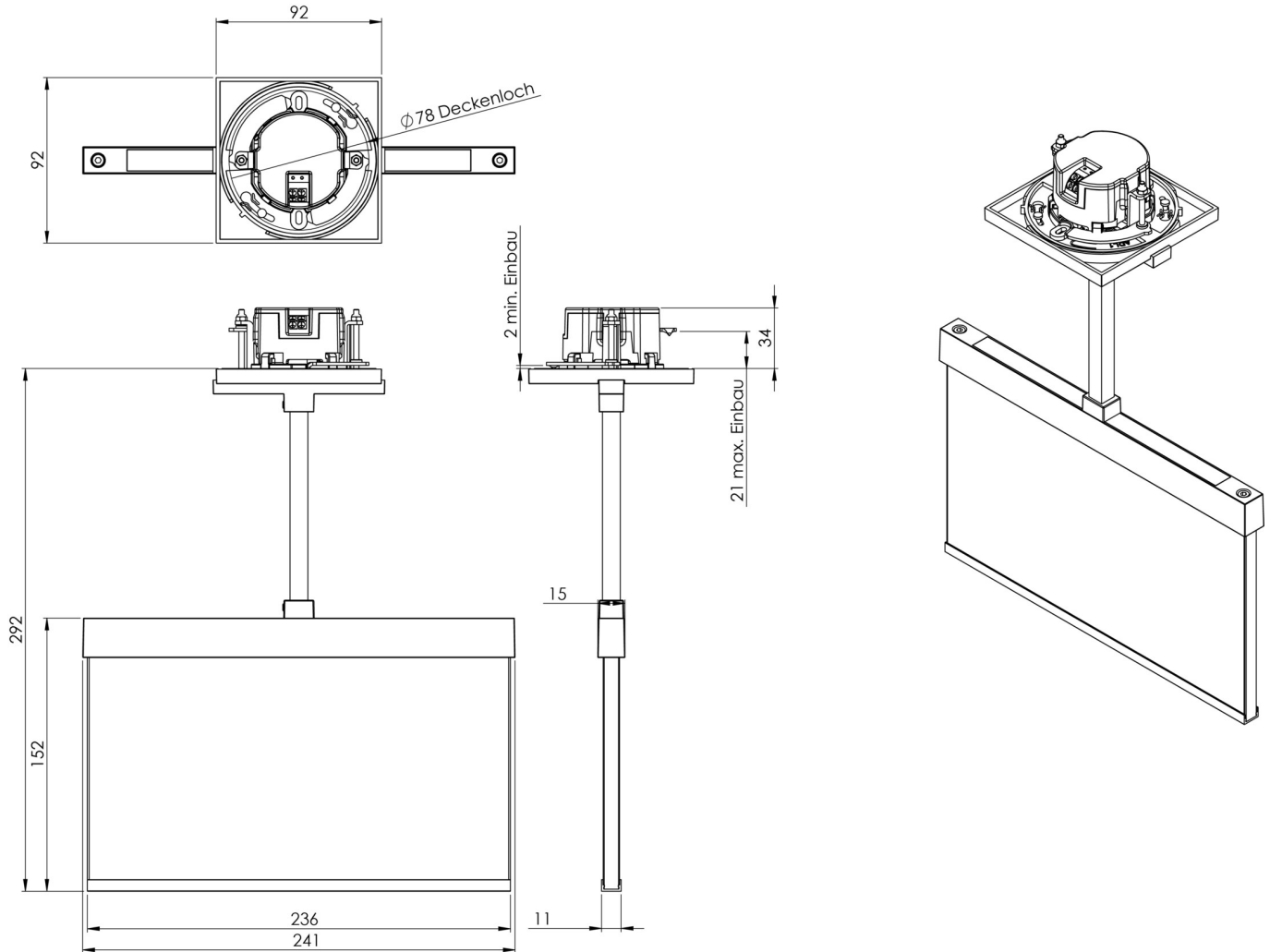
~pim_attribute~Leuchtentyp	CS_VALUE_LuminaireType.Rettungszeichenleuchte
~pim_attribute~Montageart	CS_VALUE_MountingMethod.Deckeneinbau
~pim_attribute~Erkennungsweite	CS_VALUE_RecognitionDistance.22m
~pim_attribute~Piktogramm	CS_VALUE_LuminairePictograph.Set
~pim_attribute~Leuchtmittel	CS_VALUE_LightSource.LED
~pim_attribute~Gehäusematerial	CS_VALUE_Material.29
~pim_attribute~Farbe	CS_VALUE_Color.RAL 9003
label.zuordnungsspeicher.Schutzart	CS_VALUE_IngressProtection.IP 20
~pim_attribute~Schlagfestigkeit	CS_VALUE_IKclass.IK ≥ 3
label.zuordnungsspeicher.Zertifizierungen	CS_VALUE_Certifications.11924, CS_VALUE_Certifications.11913
~pim_attribute~Schutzklasse	CS_VALUE_InsulationClass.2
~pim_attribute~Versorgung	CS_VALUE_Supply.Zentralbatterie
~pim_attribute~Ueberbrueckungszeit	CS_VALUE_BackupTime.CPS
~pim_attribute~Betriebsart	CS_VALUE_OperatingMode.DS
~pim_attribute~EingangsspannungAC	230 V
~pim_attribute~Eingangsfrequenz	CS_VALUE_InputFrequencyHz.50 / 60 Hz



~pim_attribute~EingangsspannungDC	100-254 V
~pim_attribute~LeistungMax	2,4 W
~pim_attribute~LeistungDS	2,4 W
~pim_attribute~LeistungBS	0 W
~pim_attribute~Tiefe	92 mm
~pim_attribute~Breite	236 mm
~pim_attribute~Hoehe	291 mm
~pim_attribute~EinbaumassDurchmesser	68 mm
~pim_attribute~Gewicht	1.25
label.zuordnungsspeicher.Gewicht inkl. Verpackung	1.61
~pim_attribute~Anschlussquerschnitt	1.5 mm ²
~pim_attribute~Schalteingang	CS_VALUE_SwitchInput.Nein
~pim_attribute~Notlichtblockierung	CS_VALUE_EmergencyLightBlocking.Nein
~pim_attribute~Batterieanschluss	CS_VALUE_BatteryConnection.Nein
~pim_attribute~Dimmfunktion	CS_VALUE_DimmingFunction.Nein
~pim_attribute~Zolltarifnummer	94056180
~pim_attribute~Ursprungsland	DEUTSCHLAND
~pim_attribute~EAN	4260581714208



TEXT. TECHNICAL-DRAWINGS



ACCESSORYLIST

AM-X-PKG... -