



Art.-Nr: AMEC408SC-AZ

Utgangsskilt lys

Installasjon av seiltak, Selvkontroll (SC), 8 timer, 22 m, IP20, Sinkstøping, antrasitt

Moderne sink-trykkstøpt redningstegnlampe med kabeloppheng for innfelt takmontering. Med en installasjonsdiameter på 68 mm kan denne lampen enkelt integreres i mange miljøer. Rednings- og rømningsveiene kan merkes enten på en eller begge sider.

Den tilhører lampefamilien i A-serien, som tilbyr løsninger for alle typer installasjoner og ble premiært den tyske designprisen for sin enhetlige, lineære design.

Automatisk overvåking av sikkerhetslampen med SelfControl. Planleggingsikkerhet tilbys med logisk forhåndsbestemte trykte piktogrammer. Piktogrammene i henhold til DIN ISO 7010 (pil høyre, venstre og bunn) er inkludert som standard i leveringsomfanget. På forespørsel kan merkingen også gjøres etter kundens spesifikasjoner.



Mer informasjon

www.rp-group.com/nb_NO/item/AMEC408SC-AZ



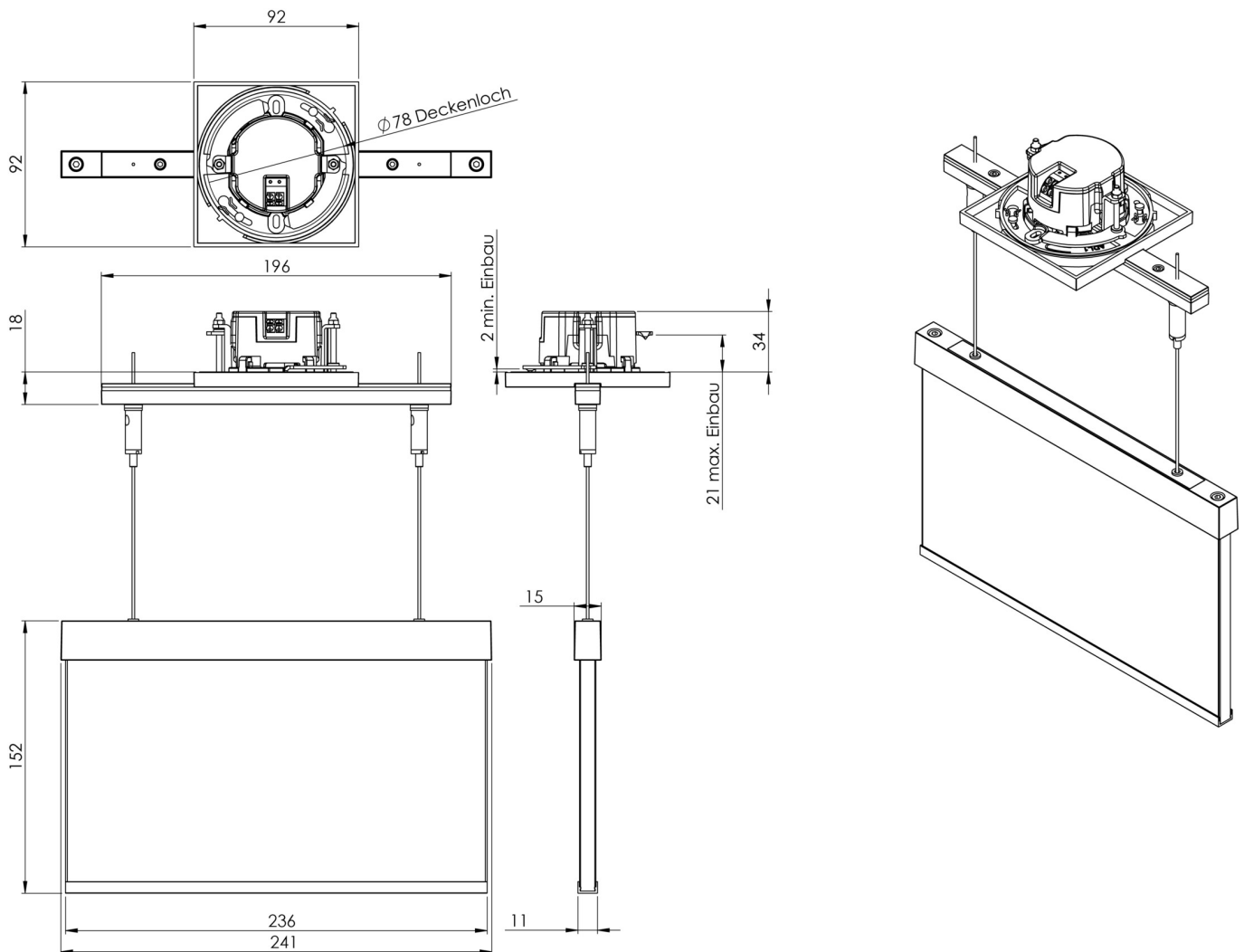
TEKNISKE DATA

Type armatur	Utgangsskilt lys
Monteringstype	Installasjon av seiltak
Deteksjonsområde	22 m
piktogram	sett
Lyspærer	LED
Koffertmateriale	Sinkstøping
Farge på huset	antrasitt
IP-beskyttelse)	IP20
Slagstyrke (IK)	≥ 3
Sertifisering	WEEE, CE
beskyttelses klasse	2
overvåkning	SelfControl (SC)
Brotid	8 timer
Batteri	LiFePO4 6,4 V/1,2 Ah
Maks effekt.	2,6 W
Ytelse DS	1,7 W
Ytelse BS	0,9 W
Omgivelsestemperatur DS	-5 °C - 40 °C
Omgivelsestemperatur BS	-5 °C - 40 °C



dybde	92 mm
Bredde	236 mm
Høyde	182 mm
Installasjonsdiameter	68 mm
Vekt	1.54
Vekt inkludert emballasje	1.9
EAN	4262483021958

TEKNISK TEGNING



Fra: 31.10.2024 - Det tas forbehold om tekniske endringer og feil.