



Art.-Nr: AMEC401WL
Luminaire à pictogramme Batterie autonome
Installation au plafond, Professionnel sans fil, 1 h, 22 m,
IP20, Zinc moulé sous pression, blanc

AMEC est un luminaire à pictogramme de secours en zinc moulé sous pression destiné à un montage encastré au plafond pour l'identification des voies de secours et d'évacuation. Il fait partie de la série de luminaires A, laquelle propose des systèmes pour tout type de montage et a reçu le German Design Award pour son design rectiligne homogène. Les luminaires de la série A sont équipés d'ampoules LED modernes et offrent une grande flexibilité grâce à leur système de pictogrammes variables.

Luminaire à pictogramme de secours LED conforme à DIN EN 60598-1, DIN EN 60598-2-22, DIN EN 7010 et DIN EN 1838.



Plus d'informations



DONNÉES TECHNIQUES

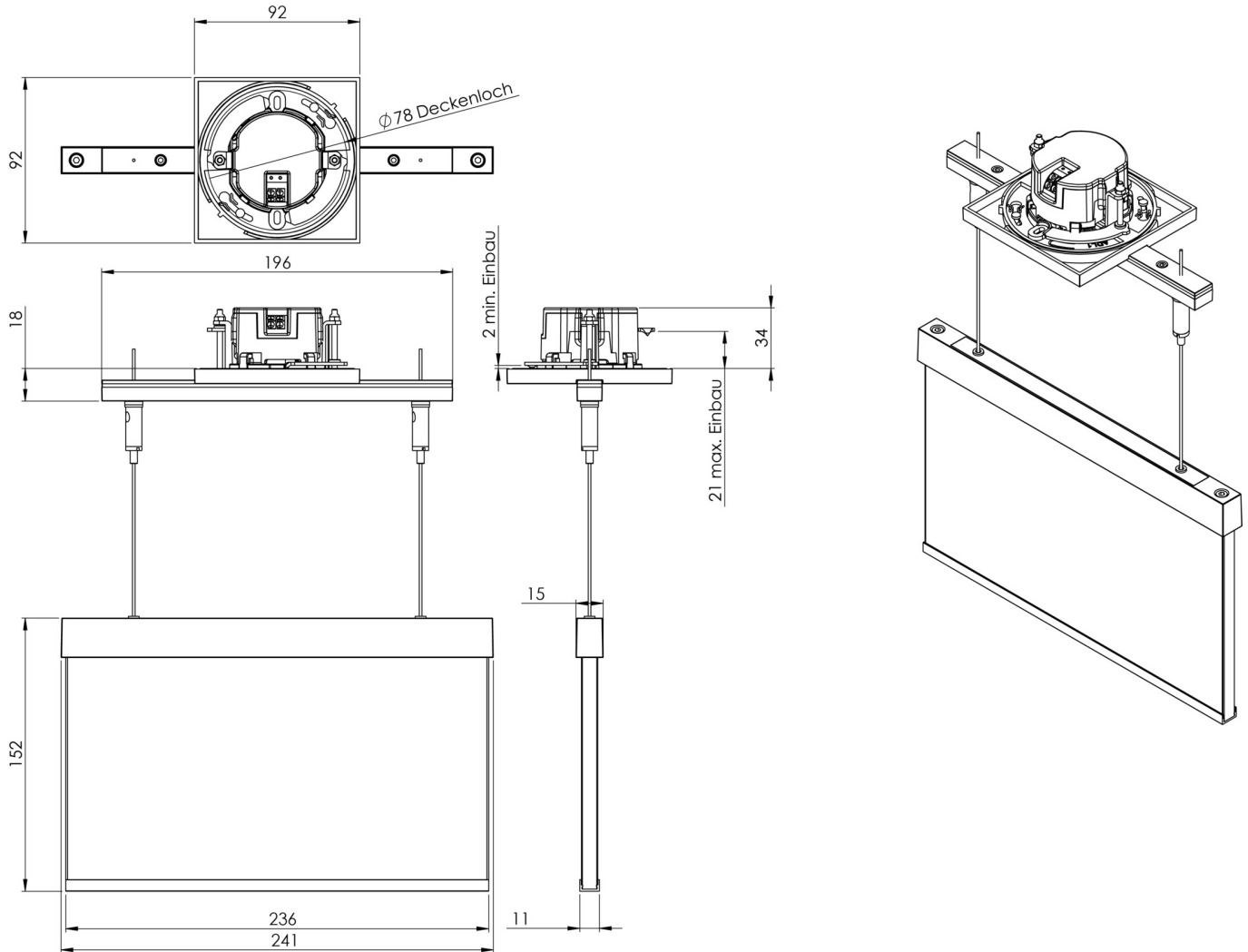
| | |
|-----------------------------|----------------------------|
| Type de luminaire | Luminaire à pictogramme |
| Type d'installation | Installation au plafond |
| Distance de reconnaissance | 22 m |
| Pictogramme | Set |
| Ampoules | LED |
| Matériel du boîtier | Zinc moulé sous pression |
| Couleur du boîtier | blanc |
| Type de protection (IP) | IP20 |
| Résistance aux impacts (IK) | ≥ 3 |
| Certification | WEEE, CE |
| Classe de protection | 2 |
| Alimentation | Batterie autonome |
| Surveillance | Wireless Professional |
| Temps d'autonomie | 1 h |
| Batterie | LFP3212.K-SET-2AKKU |
| Mode de fonctionnement | Mode veille / mode continu |
| Tension d'entréeAC | 230 V |
| Fréquence d'entrée | 50 Hz |



| | |
|-----------------------------------|---------------------|
| Puissance max. | 4,7 W |
| Puissance DS | 3,5 W |
| Puissance BS | 0,8 W |
| Température ambiante DS | -5 °C - 40 °C |
| Température ambiante BS | -5 °C - 40 °C |
| Profondeur | 92 mm |
| Largeur | 236 mm |
| Hauteur | 182 mm |
| Dimensions de montage Diamètre | 68 mm |
| Poids | 1.61 |
| Poids, emballage inclus | 1.97 |
| Section de raccordement | 2.5 mm ² |
| Entrée de commutation | Oui |
| Blocage de l'éclairage de secours | Oui |
| Connexion de la batterie | Fiche |
| Fonction de variation | Oui |
| Numéro du tarif douanier | 94056180 |
| EAN | 4260682153456 |



DESSIN TECHNIQUE



LISTE DES ACCESSOIRES

LFP3212.K-SET-2AKKU - LiFePO4 Batterie



PRODUITS CONNEXES

| Numéro d'article. | Image | Surveillance | Alimentation | Couleur | Investissement | Carnet d'inspection automatique | Effort d'entretien | Télémaintenance | max. luminaires | Surveillance individuelle |
|-------------------|-------|------------------------|-----------------------|---------|----------------|---------------------------------|--------------------|-----------------|-------------------|---------------------------|
| AMEC401WL-AZ | | Professionnel sans fil | Batterie individuelle | | €€ | Oui | faible | Oui | 1.000 par système | central |
| AMEC401WL-E | | Professionnel sans fil | Batterie individuelle | | €€ | Oui | faible | Oui | 1.000 par système | central |

Au: 16.07.2024 - Sous réserve de modifications techniques et d'erreurs.