



**Art.-Nr: AMEC008SC**  
**Luminaire à pictogramme Batterie autonome**  
**Montage mural encastré, SelfControl (SC), 8 h, 22 m, IP20,**  
**Zinc moulé sous pression, blanc**

Luminaire moderne à pictogramme de secours en zinc moulé sous pression avec suspension par câble pour montage encastré au plafond. Grâce à son diamètre d'encastrement de 68 mm, ce luminaire s'intègre élégamment dans de nombreux environnements. La signalisation des issues de secours et des voies d'évacuation s'effectue au choix sur une face ou sur les deux faces.

Il fait partie de la série de luminaires A, laquelle propose des systèmes pour tout type de montage et a reçu le German Design Award pour son design rectiligne homogène.

Surveillance automatique de la lampe de sécurité avec SelfControl. Impossible de se tromper lors de la planification grâce aux pictogrammes logiques imprimés. Les pictogrammes conformes à la norme DIN ISO 7010 (flèches à droite, à gauche et en bas) sont contenus dans la livraison standard. L'impression peut également être faite sur demande en fonction des prescriptions du client.



Plus d'informations

[www.rp-group.com/fr/item/AMEC008SC](http://www.rp-group.com/fr/item/AMEC008SC)



## DONNÉES TECHNIQUES

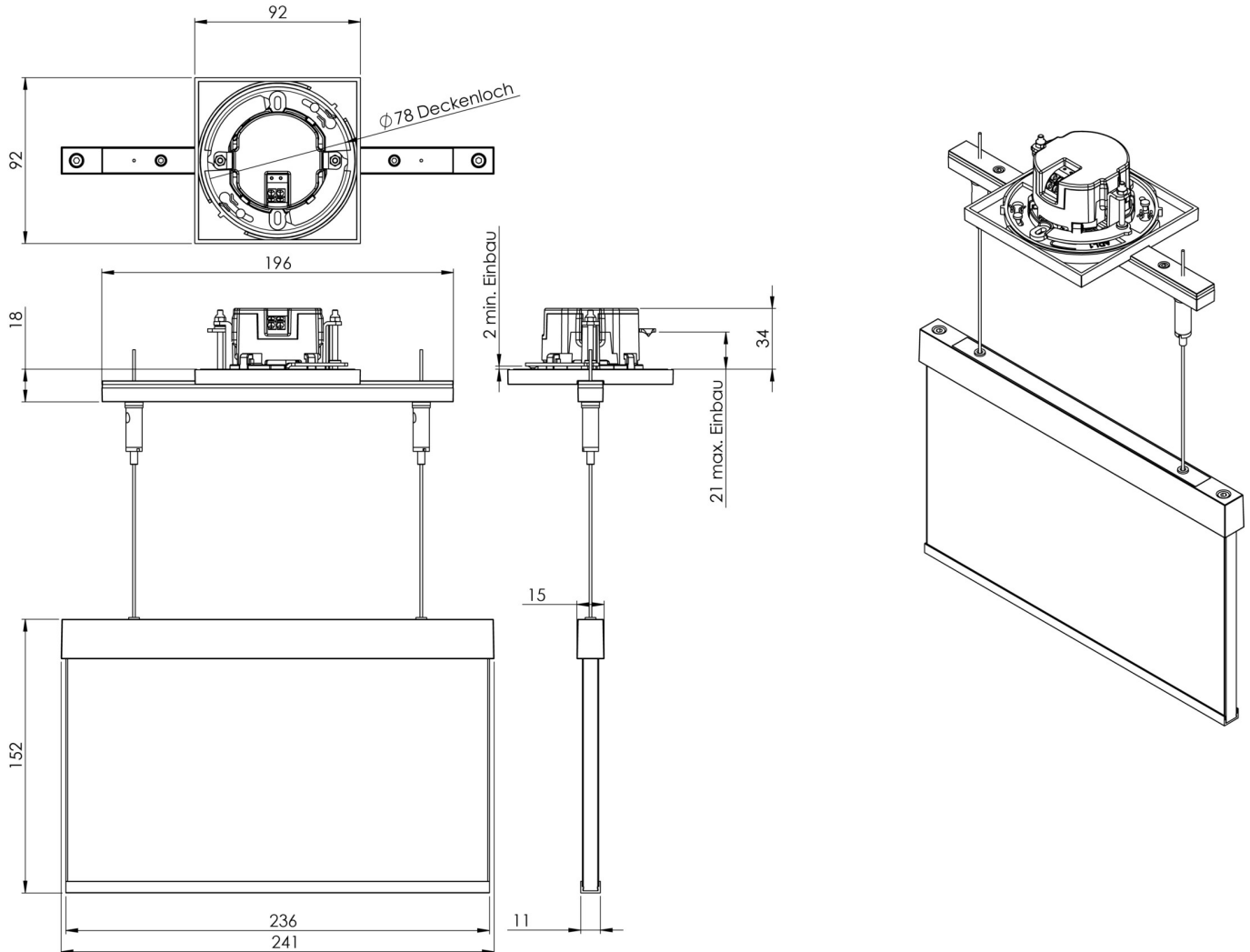
Type de luminaire	Luminaire à pictogramme
Type d'installation	Montage mural encastré
Distance de reconnaissance	22 m
Pictogramme	Set
Ampoules	LED
Matériel du boîtier	Zinc moulé sous pression
Couleur du boîtier	blanc
Type de protection (IP)	IP20
Résistance aux impacts (IK)	≥ 3
Certification	WEEE, CE
Classe de protection	2
Alimentation	Batterie autonome
Surveillance	SelfControl (SC)
Temps d'autonomie	8 h



Batterie	NIMH 4,8 V/
Mode de fonctionnement	Mode veille / mode continu
Tension d'entréeAC	230 V
Fréquence d'entrée	50 / 60 Hz
Puissance max.	4,6 W
Puissance DS	3,4 W
Puissance BS	0,35 W
Température ambiante DS	-5 °C à 40 °C
Température ambiante BS	-5 °C à 40 °C
Profondeur	92 mm
Largeur	236 mm
Hauteur	182 mm
Dimensions de montage Diamètre	68 mm
Poids	1.58
Poids, emballage inclus	1.94
Section de raccordement	2.5 mm <sup>2</sup>
Entrée de commutation	Oui
Blocage de l'éclairage de secours	Oui
Connexion de la batterie	Fiche
Fonction de variation	Oui
Numéro du tarif douanier	94056180
EAN	4260659561369



## DESSIN TECHNIQUE



## PRODUITS CONNEXES

Numéro d'article.	Image	Surveillance	Alimentation	Couleur	Investissement	Carnet d'inspection automatique	Effort d'entretien	Télmaintenance	max. luminaires	Surveillance individuelle
AMEC008SC-AZ		SelfControl (SC)	Batterie individuelle	RAL 7016	€	non	élevé	non	illimité	même
AMEC008SC-E		SelfControl (SC)	Batterie individuelle	Edelstahl	€	non	élevé	non	illimité	même

Au: 05.03.2025 - Sous réserve de modifications techniques et d'erreurs.