



**Art.-Nr: AME403SC**  
**Luminaire à pictogramme**  
**Installation au plafond, SelfControl (SC), 3 h, 22 m, IP20, Zinc**  
**moulé sous pression, blanc**

AME est un luminaire à pictogramme de secours en zinc moulé sous pression destiné à un montage encastré au plafond pour l'identification des voies de secours et d'évacuation. Il fait partie de la série de luminaires A, laquelle propose des systèmes pour tout type de montage et a reçu le German Design Award pour son design rectiligne homogène. Les luminaires de la série A sont équipés d'ampoules LED modernes et offrent une grande flexibilité grâce à leur système de pictogrammes variables.

Luminaire à pictogramme de secours LED conforme à DIN EN 60598-1, DIN EN 60598-2-22, DIN EN 7010 et DIN EN 1838.

Surveillance automatique de la lampe de sécurité avec SelfControl.



Plus d'informations

[www.rp-group.com/fr/item/AME403SC](http://www.rp-group.com/fr/item/AME403SC)



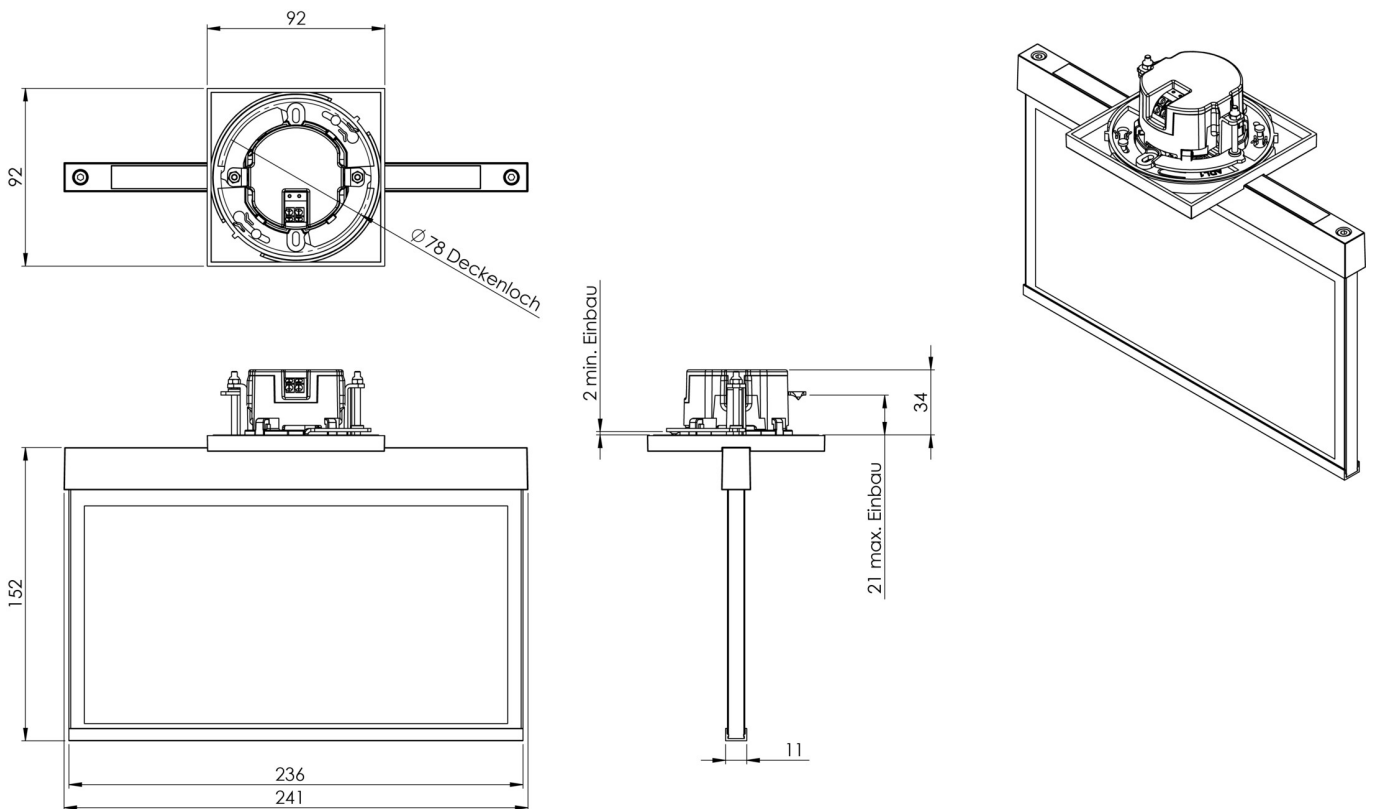
## DONNÉES TECHNIQUES

Type de luminaire	Luminaire à pictogramme
Type d'installation	Installation au plafond
Distance de reconnaissance	22 m
Pictogramme	Set
Ampoules	LED
Matériel du boîtier	Zinc moulé sous pression
Couleur du boîtier	blanc
Type de protection (IP)	IP20
Résistance aux impacts (IK)	≥ 3
Certification	WEEE, CE
Classe de protection	2
Surveillance	SelfControl (SC)
Temps d'autonomie	3 h
Batterie	6,4 V 1,2 Ah/
Puissance max.	4,3 W
Puissance DS	3,5 W
Puissance BS	0,9 W



Température ambiante DS	-5 °C - 40 °C
Température ambiante BS	-5 °C - 40 °C
Profondeur	92 mm
Largeur	236 mm
Hauteur	194 mm
Dimensions de montage Diamètre	68 mm
Poids	1.2
Poids, emballage inclus	1.56
Numéro du tarif douanier	94056180
EAN	4260766554780

## DESSIN TECHNIQUE



Au: 23.08.2024 - Sous réserve de modifications techniques et d'erreurs.