



**Art.-Nr: AME401SC-E**  
**Rettungszeichenleuchte Versorgung**  
**Deckeneinbau, SelfControl, 1 h, 22 m, IP20, Zink-Druckguss,**  
**Edelstahl**

Moderne Zink-Druckguss Rettungszeichenleuchte zur Deckeneinbaumontage. Mit einem Einbaudurchmesser von 68 mm lässt sich diese Leuchte leicht in viele Umgebungen integrieren. Die Kennzeichnung der Rettungs- und Fluchtwege kann wahlweise ein- oder beidseitig erfolgen.

Sie gehört zur Leuchtenfamilie der A-Serie, die Lösungen für jede Montageart bereithält und für ihr einheitliches, geradliniges Design mit dem German Design Award ausgezeichnet wurde.



Mehr Informationen



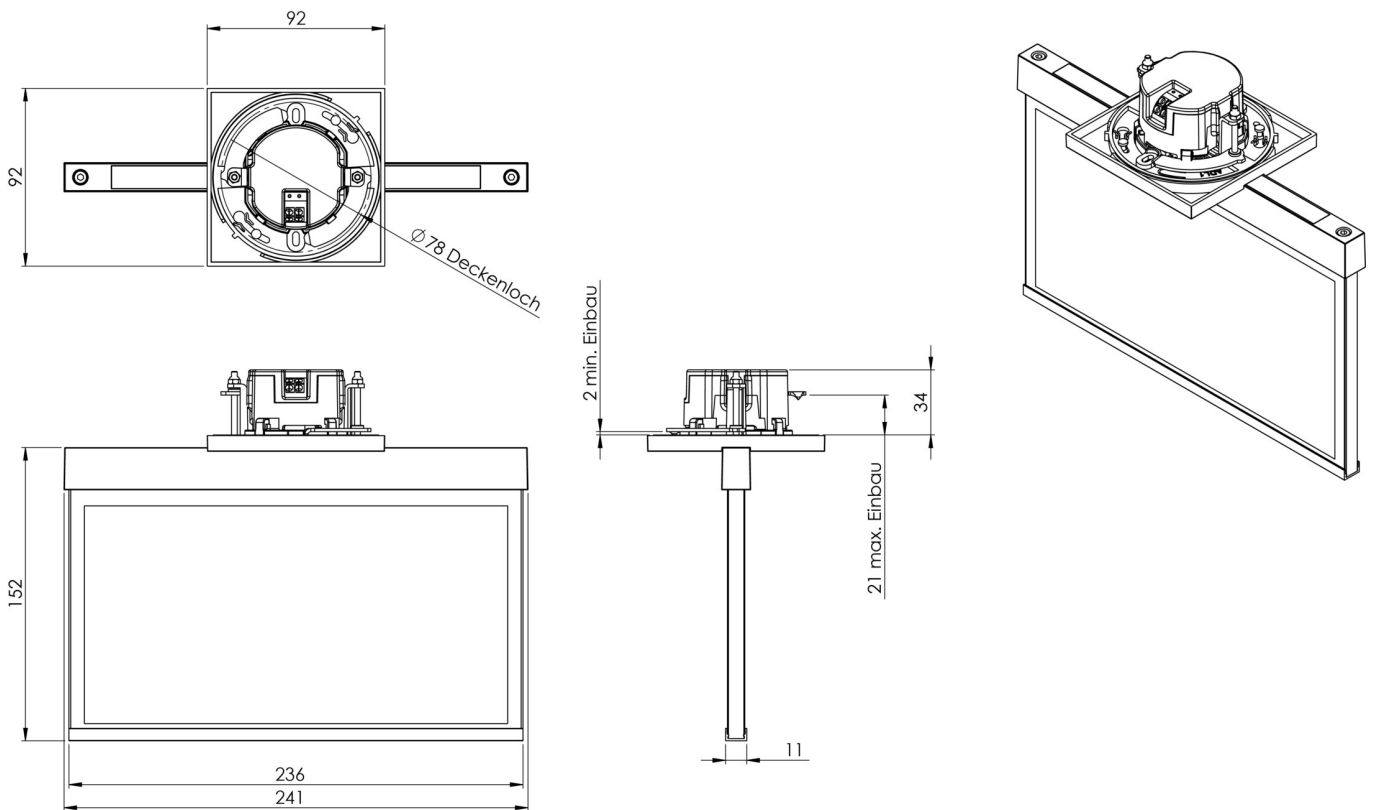
## TECHNISCHE DATEN

Leuchtentyp	Rettungszeichenleuchte
Montageart	Deckeneinbau
Erkennungsweite	22 m
Piktogramm	Set
Leuchtmittel	LED
Gehäusematerial	Zink-Druckguss
Gehäusefarbe	Edelstahl
Schutzart (IP)	IP20
Schlagfestigkeit (IK)	≥ 3
Zertifizierung	WEEE, CE
Schutzklasse	2
Überwachung	SelfControl
Überbrückungszeit	1 h
Batterie	LFP3212.K-SET-2AKKU
Leistung max.	4,3 W
Leistung DS	3,5 W
Leistung BS	0,9 W
Umgebungstemperatur DS	-5 °C - 40 °C
Umgebungstemperatur BS	-5 °C - 40 °C
Tiefe	92 mm



Breite	236 mm
Höhe	194 mm
Einbau Durchmesser	68 mm
Gewicht	1.27
Gewicht inkl. Verpackung	1.63
Zolltarifnummer	94056180
EAN	4260766554773

## TECHNISCHE ZEICHNUNG



Stand: 16.07.2024 - Technische Änderungen und Irrtümer vorbehalten.