



Art.-Nr: AMDT009ML-E

Luminaire suspendu pour montage au plafond avec technique Duo

AMDT est un luminaire à pictogramme de secours en zinc moulé sous pression avec suspension par câble destiné à un montage encastré au plafond pour l'identification des voies de secours et d'évacuation. Il fait partie de la série de luminaires A, laquelle propose des systèmes pour tout type de montage et a reçu le German Design Award pour son design rectiligne homogène. Les luminaires de la série A sont équipés d'ampoules LED modernes et offrent une grande flexibilité grâce à leur système de pictogrammes variables. Grâce à la technologie DUO, l'AMDT éclaire à l'aide d'une LED supplémentaire la voie d'évacuation dans la zone située sous le luminaire à pictogramme de secours.

Luminaire à pictogramme de secours LED conforme à DIN EN 60598-1, DIN EN 60598-2-22, DIN EN 7010 et DIN EN 1838.

Commande et surveillance via un système d'alimentation électrique central.



Plus d'informations

www.rp-group.com/fr/item/AMDT009ML-E



DONNÉES TECHNIQUES

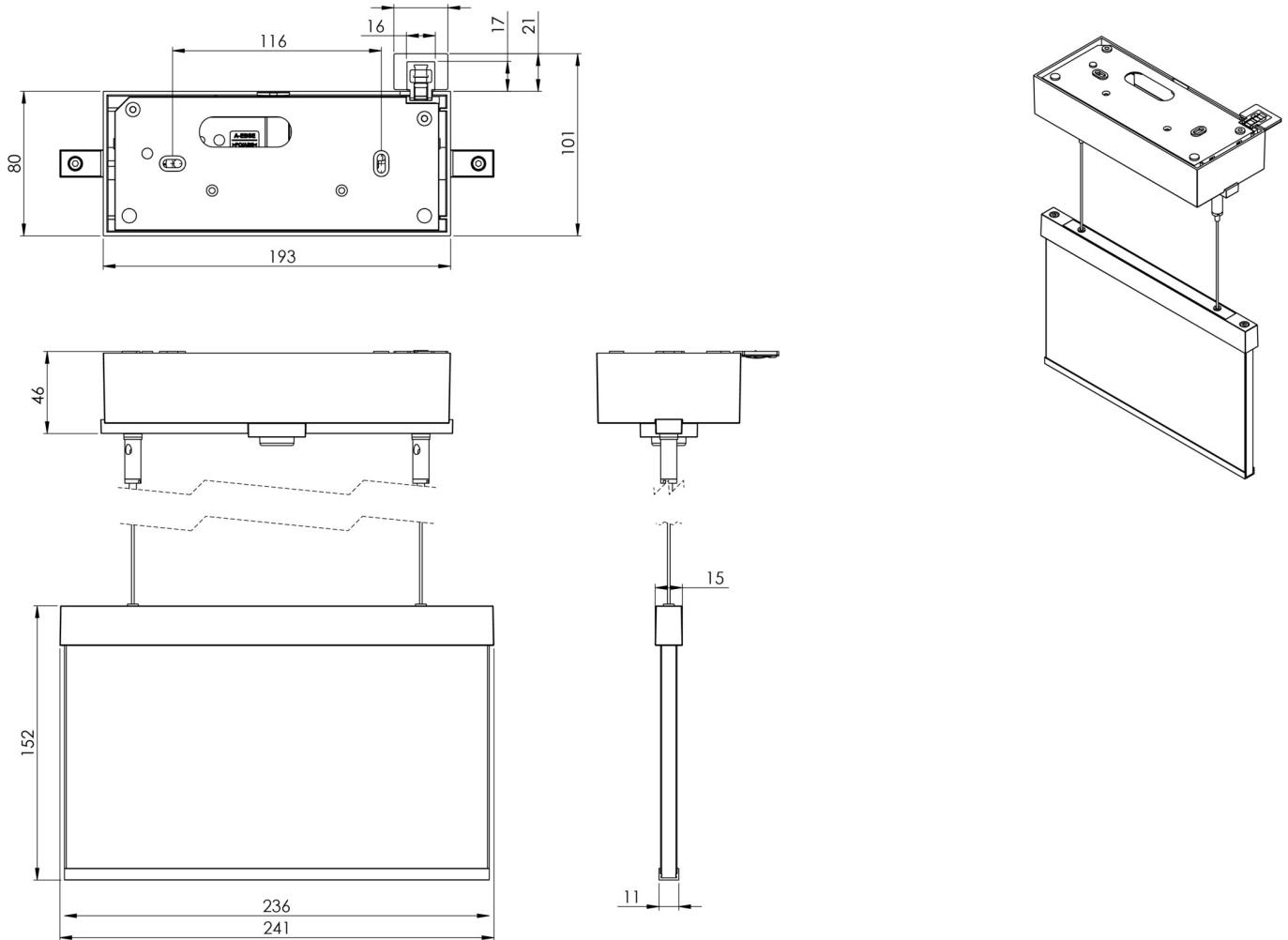
Type de luminaire	Luminaire à pictogramme, Luminaires de sécurité
Type d'installation	Couverture
Distance de reconnaissance	22 m
Pictogramme	Set
Ampoules	LED
Matériel du boîtier	Zinc moulé sous pression
Couleur du boîtier	Acier inoxydable
Type de protection (IP)	IP40
Résistance aux impacts (IK)	≥ 3
Certification	WEEE, CE
Classe de protection	2
Alimentation	systèmes d'alimentation électrique centralisée
Surveillance	Central power supply (ML)
Temps d'autonomie	CPS
Batterie	/



Mode de fonctionnement	Commutation d'un seul luminaire
Tension d'entrée AC	230 V
Fréquence d'entrée	50 / 60 Hz
Tension d'entrée CC	216 V
Puissance max.	4,2 W
Puissance DS	3,1 W
Puissance BS	1,1 W
Température ambiante DS	-20 °C - 40 °C
Température ambiante BS	-20 °C - 40 °C
Profondeur	80 mm
Largeur	236 mm
Hauteur	184 mm
Poids	1.45
Poids, emballage inclus	1.81
Section de raccordement	2.5 mm ²
Entrée de commutation	Oui
Blocage de l'éclairage de secours	non
Connexion de la batterie	non
Fonction de variation	Oui
Flux lumineux secours	100 lm
Numéro du tarif douanier	94056180
EAN	4260581714055



DESSIN TECHNIQUE



Liste des accessoires

AM-X-APA -



PRODUITS CONNEXES

Numéro d'article.	Image	Surveillance	Alimentation	Couleur	Investissement	Carnet d'inspection automatique	Effort d'entretien	Télémaintenance	max. luminaires	Surveillance individuelle
AMDT009ML		Alimentation électrique centrale (ML)	alimentation électrique centrale	RAL 9003	€€€	oui	faible	oui	1.920 par système	central
AMDT009ML-AZ		Alimentation électrique centrale (ML)	alimentation électrique centrale	RAL 7016	€€€	oui	faible	oui	1.920 par système	central

Au: 23.08.2024 - Sous réserve de modifications techniques et d'erreurs.