



Art.-Nr: AMDP408SC

Luminaire à pictogramme

Construction de plafonds suspendus, SelfControl (SC), 8 h, 22 m, IP40, Zinc moulé sous pression, blanc

Luminaire moderne à pictogramme de secours en zinc moulé sous pression avec suspension pour montage en saillie au plafond. La signalisation des issues de secours et des voies d'évacuation s'effectue au choix sur une face ou sur les deux faces.

Il fait partie de la série de luminaires A, laquelle propose des systèmes pour tout type de montage et a reçu le German Design Award pour son design rectiligne homogène.

Surveillance automatique de la lampe de sécurité avec SelfControl. Impossible de se tromper lors de la planification grâce aux pictogrammes logiques imprimés. Les pictogrammes conformes à la norme DIN ISO 7010 (flèches à droite, à gauche et en bas) sont contenus dans la livraison standard. L'impression peut également être faite sur demande en fonction des prescriptions du client.



Plus d'informations

www.rp-group.com/fr/item/AMDP408SC



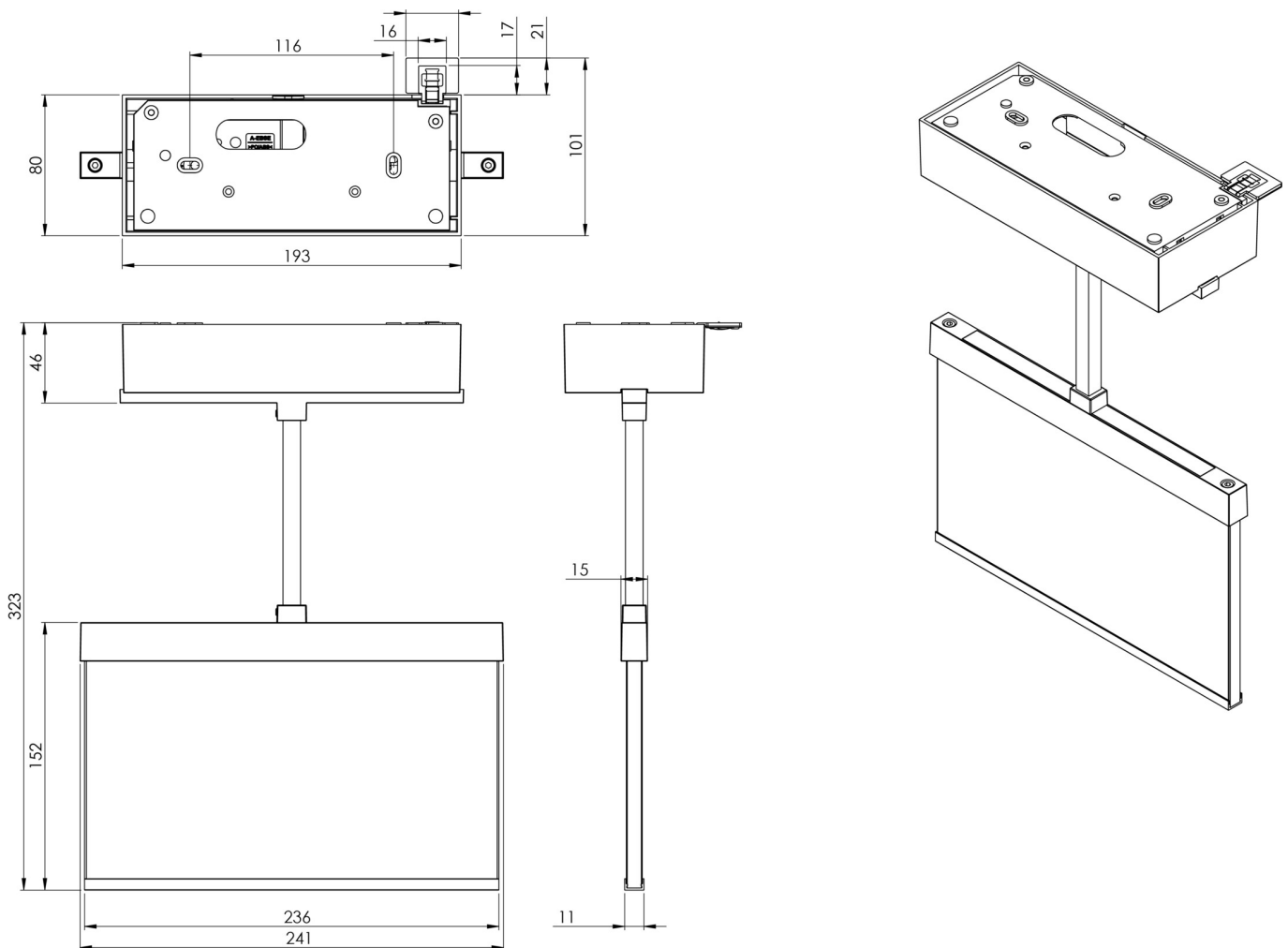
DONNÉES TECHNIQUES

| | |
|-----------------------------|------------------------------------|
| Type de luminaire | Luminaire à pictogramme |
| Type d'installation | Construction de plafonds suspendus |
| Distance de reconnaissance | 22 m |
| Pictogramme | Set |
| Ampoules | LED |
| Matériel du bôitier | Zinc moulé sous pression |
| Couleur du bôitier | blanc |
| Type de protection (IP) | IP40 |
| Résistance aux impacts (IK) | ≥ 3 |
| Certification | WEEE, CE, ENEC |
| Classe de protection | 2 |
| Surveillance | SelfControl (SC) |
| Temps d'autonomie | 8 h |
| Batterie | LiFePO4 6,4 V/1,2 Ah |
| Puissance max. | 2,6 W |
| Puissance DS | 1,7 W |
| Puissance BS | 0,9 W |



| | |
|--------------------------|---------------|
| Température ambiante DS | -5 °C - 40 °C |
| Température ambiante BS | -5 °C - 40 °C |
| Profondeur | 80 mm |
| Largeur | 241 mm |
| Hauteur | 189 mm |
| Poids | 1.55 |
| Poids, emballage inclus | 1.91 |
| Numéro du tarif douanier | 94056080 |
| EAN | 4262483021880 |

DESSIN TECHNIQUE





LISTE DES ACCESSOIRES

AM-X-APA - Adaptateur en saillie AM/AX

AM-X-PKG -

Au: 31.10.2024 - Sous réserve de modifications techniques et d'erreurs.