



Art.-Nr: AMDP403WL-AZ
Luminaire à pictogramme Batterie autonome
Construction de plafonds suspendus, Professionnel sans fil
(WL), 3 h, 22 m, IP40, Zinc moulé sous pression, Anthracite

Luminaire moderne à pictogramme de secours en zinc moulé sous pression avec suspension pour montage en saillie au plafond. La signalisation des issues de secours et des voies d'évacuation s'effectue au choix sur une face ou sur les deux faces.

Il fait partie de la série de luminaires A, laquelle propose des systèmes pour tout type de montage et a reçu le German Design Award pour son design rectiligne homogène.

Commande et surveillance centralisées sans fil pour les grandes installations comptant jusqu'à 50 000 luminaires avec **Wireless Professional**. Impossible de se tromper lors de la planification grâce aux pictogrammes logiques imprimés. Les pictogrammes conformes à la norme DIN ISO 7010 (flèches à droite, à gauche et en bas) sont contenus dans la livraison standard. L'impression peut également être faite sur demande en fonction des prescriptions du client.



Plus d'informations

www.rp-group.com/fr/item/AMDP403WL-AZ



DONNÉES TECHNIQUES

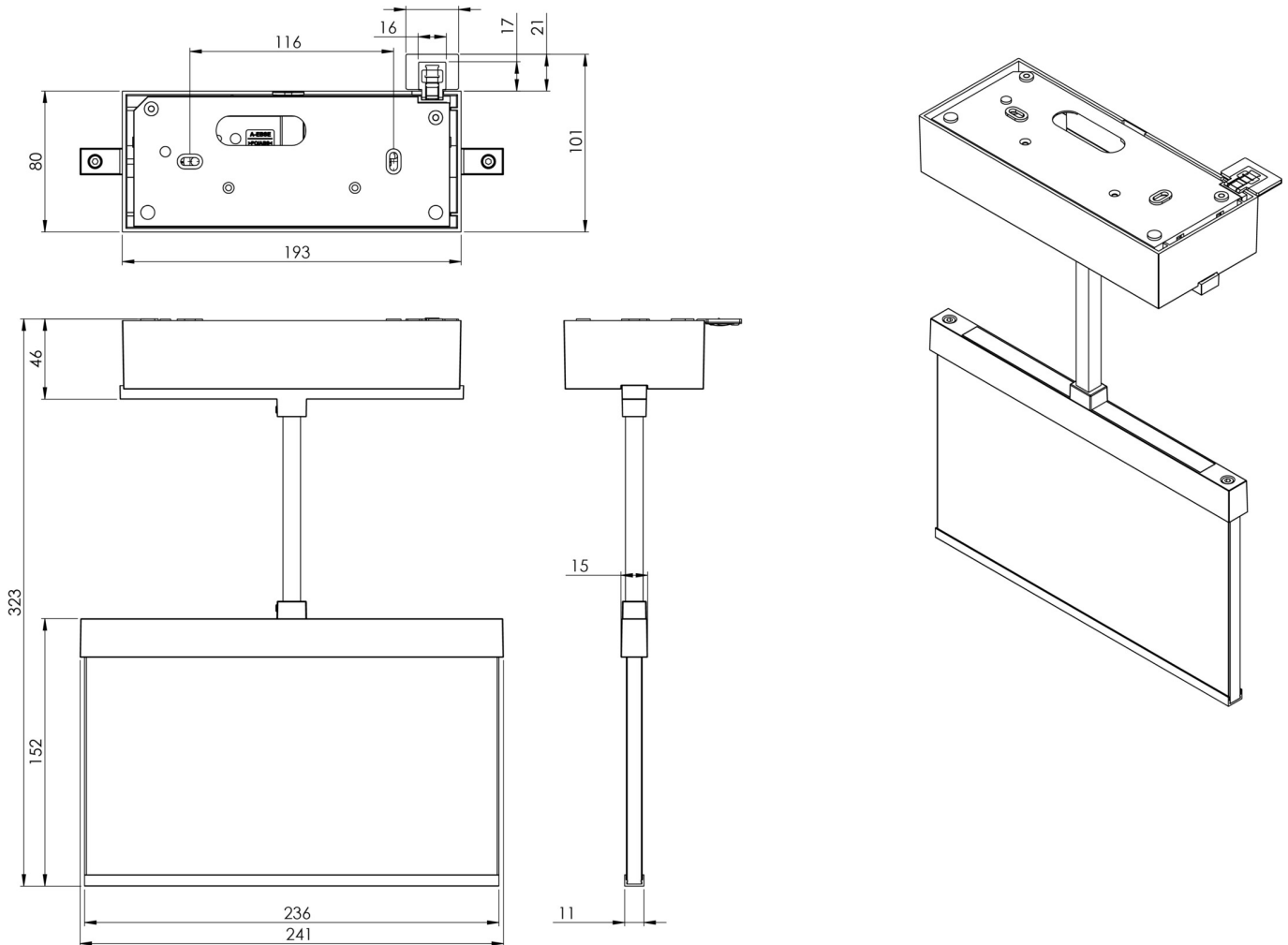
Type de luminaire	Luminaire à pictogramme
Type d'installation	Construction de plafonds suspendus
Distance de reconnaissance	22 m
Pictogramme	Set
Ampoules	LED
Matériel du boîtier	Zinc moulé sous pression
Couleur du boîtier	Anthracite
Type de protection (IP)	IP40
Résistance aux impacts (IK)	≥ 3
Certification	WEEE, CE, ENEC
Classe de protection	2
Alimentation	Batterie autonome
Surveillance	Wireless Professional (WL)
Temps d'autonomie	3 h



Batterie	LiFePO4 6,4 V/1,2 Ah
Mode de fonctionnement	Mode veille / mode continu
Tension d'entréeAC	230 V
Fréquence d'entrée	50 Hz
Puissance max.	4,7 W
Puissance DS	3,5 W
Puissance BS	0,8 W
Température ambiante DS	-5 °C - 40 °C
Température ambiante BS	-5 °C - 40 °C
Profondeur	82 mm
Largeur	222 mm
Hauteur	143 mm
Poids	1.62
Poids, emballage inclus	1.98
Section de raccordement	2.5 mm ²
Entrée de commutation	Oui
Blocage de l'éclairage de secours	Oui
Connexion de la batterie	Fiche
Fonction de variation	Oui
Numéro du tarif douanier	94056180
EAN	4260682153128



DESSIN TECHNIQUE



Liste des accessoires



AM-X-PKG-AZ -

AM-X-APA - Adaptateur en saillie AM/AX

LFP3212.K-SET-2AKKU - CS_VALUE_BatteryTechnology. Batterie



PRODUITS CONNEXES

Numéro d'article.	Image	Surveillance	Alimentation	Couleur	Investissement	Carnet d'inspection automatique	Effort d'entretien	Télémaintenance	max. luminaires	Surveillance individuelle
AMDP403WL		Professionnel sans fil (WL)	Batterie individuelle	RAL 9003	€€	Oui	faible	Oui	1.000 par système	central
AMDP403WL-E		Professionnel sans fil (WL)	Batterie individuelle	Edelstahl	€€	Oui	faible	Oui	1.000 par système	central

Au: 28.10.2024 - Sous réserve de modifications techniques et d'erreurs.