



**Art.-Nr: AMDC408SC-AZ**  
**Rettsungszeichenleuchte**  
**Seil Deckenaufbau, SelfControl (SC), 8 h, 22 m, IP40, Zink-Druckguss, Anthrazit**

Moderne Zink-Druckguss Rettungszeichenleuchte mit Seilabhangung zur Deckenaufbaumontage. Die Kennzeichnung der Rettungs- und Fluchtwege kann wahlweise ein- oder beidseitig erfolgen.

Sie gehort zur Leuchtenfamilie der A-Serie, die Losungen fur jede Montageart bereithalt und fur ihr einheitliches, geradliniges Design mit dem German Design Award ausgezeichnet wurde.

Automatische uberwachung der Sicherheitsleuchte mit SelfControl. Planungssicherheit wird durch logisch vorgegebene aufgedruckte Piktogramme geboten. Die Piktogramme entsprechend DIN ISO 7010 (Pfeil rechts, links und unten) sind standardmaig im Lieferumfang enthalten. Auf Anfrage kann die Beschriftung auch nach Kundenvorgabe erfolgen.



Mehr Informationen

[www.rp-group.com/de/item/AMDC408SC-AZ](http://www.rp-group.com/de/item/AMDC408SC-AZ)



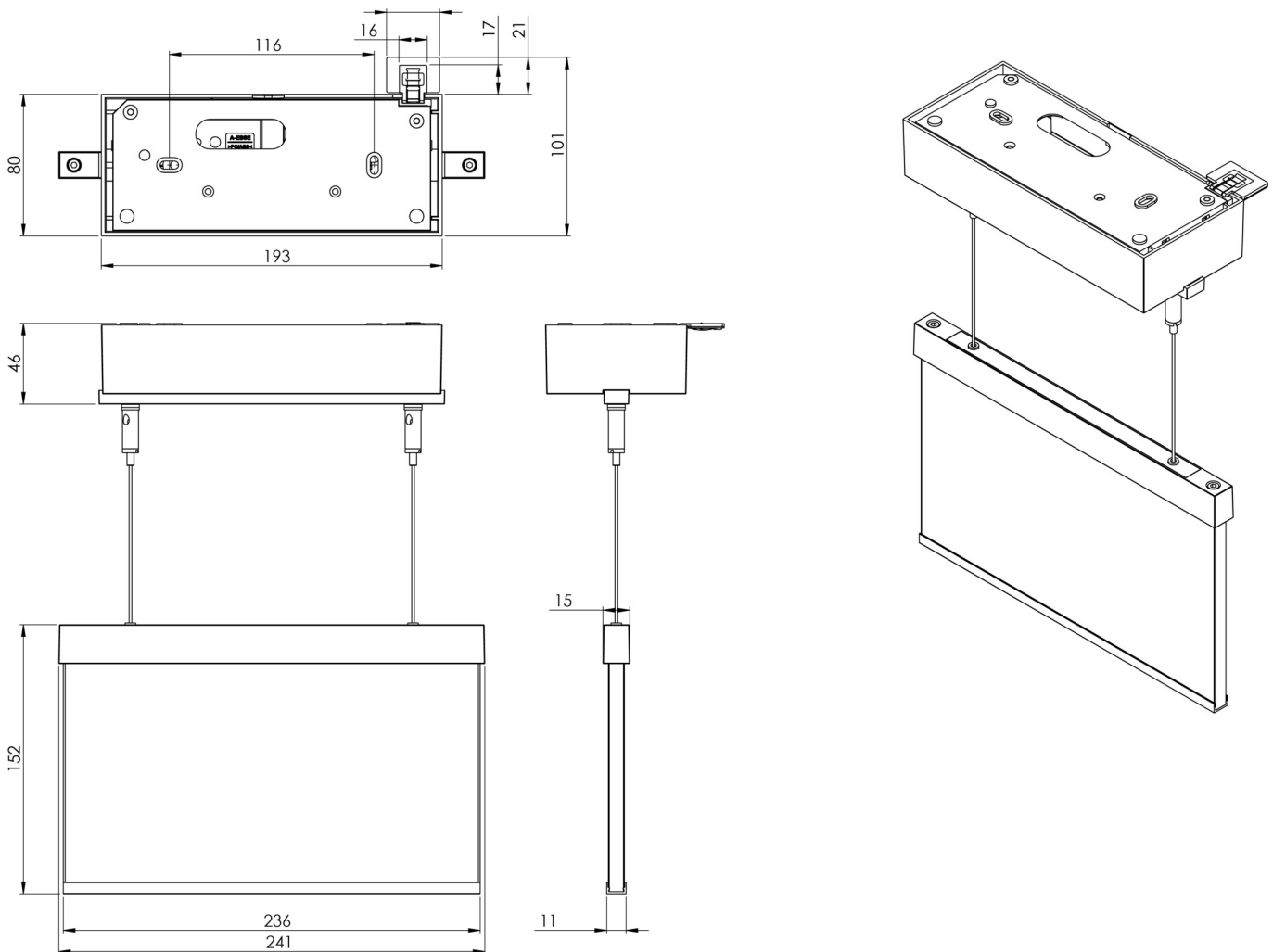
## TECHNISCHE DATEN

Leuchtentyp	Rettsungszeichenleuchte
Montageart	Seil Deckenaufbau
Erkennungsweite	22 m
Piktogramm	Set
Leuchtmittel	LED
Gehausematerial	Zink-Druckguss
Gehausefarbe	Anthrazit
Schutzart (IP)	IP40
Schlagfestigkeit (IK)	≥ 3
Zertifizierung	WEEE, CE, ENEC
Schutzklasse	2
uberwachung	SelfControl (SC)
uberbruckungszeit	8 h
Batterie	LiFePO4 6,4 V/1,2 Ah
Leistung max.	2,6 W
Leistung DS	1,7 W
Leistung BS	0,9 W
Umgebungstemperatur DS	-5 °C - 40 °C
Umgebungstemperatur BS	-5 °C - 40 °C



Tiefe	80 mm
Breite	236 mm
Höhe	195 mm
Gewicht	1.53
Gewicht inkl. Verpackung	1.89
Zolltarifnummer	94056080
EAN	4262483021866

## TECHNISCHE ZEICHNUNG



## ZUBEHÖRLISTE

AM-X-APA - Aufputzadapter AM/AX

Stand: 05.11.2024 - Technische Änderungen und Irrtümer vorbehalten.