



Art.-Nr: AMD408WL-AZ
Rettungszeichenleuchte Einzelbatterie
Decke, Wireless Professional, 8 h, 22 m, IP40, Zink-
Druckguss, Anthrazit

Moderne Zink-Druckguss Rettungszeichenleuchte zur Deckenaufbaumontage. Die Kennzeichnung der Rettungs- und Fluchtwege kann wahlweise ein- oder beidseitig erfolgen.

Sie gehört zur Leuchtenfamilie der A-Serie, die Lösungen für jede Montageart bereithält und für ihr einheitliches, geradliniges Design mit dem German Design Award ausgezeichnet wurde.



Mehr Informationen



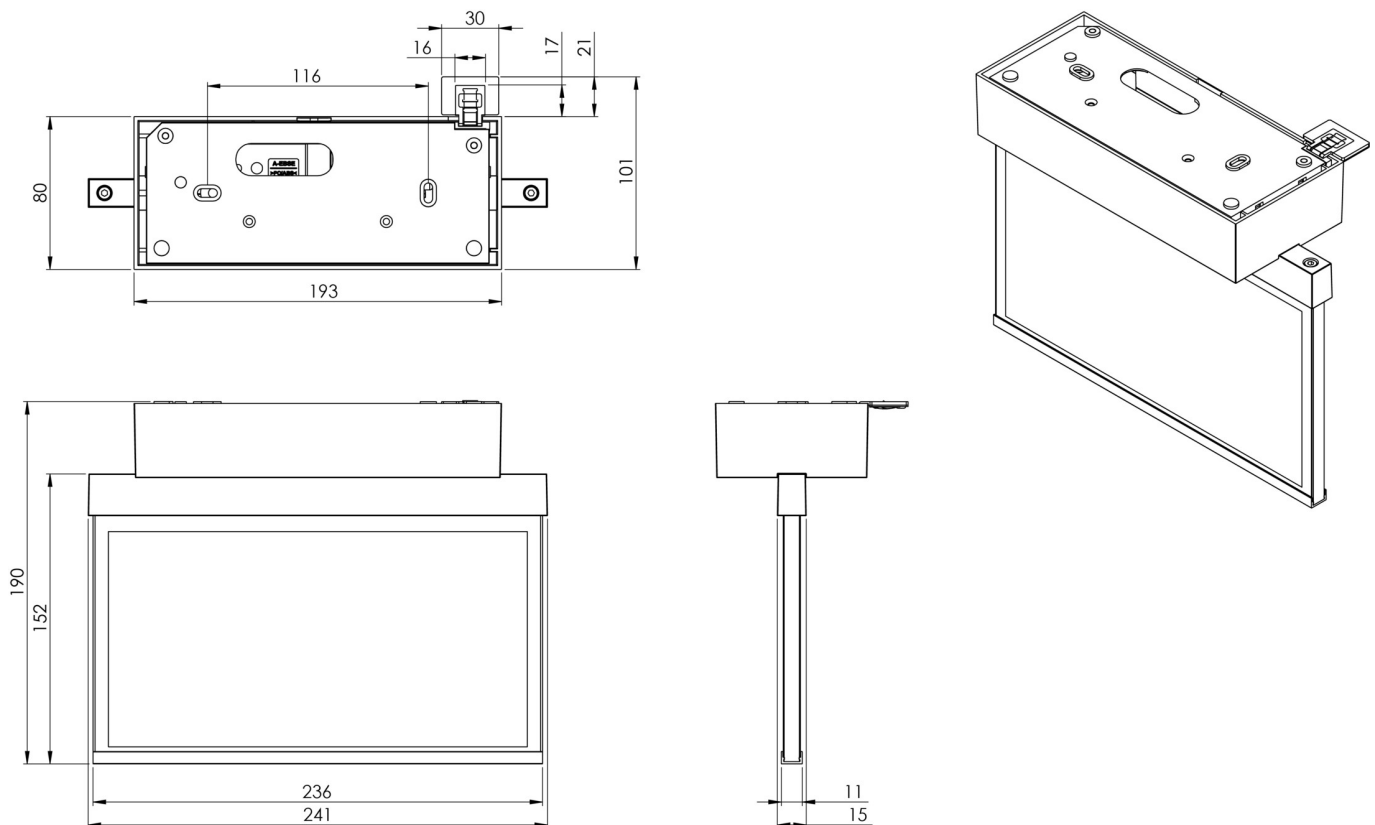
TECHNISCHE DATEN

| | |
|-----------------------|---|
| Leuchtentyp | Rettungszeichenleuchte |
| Montageart | Decke |
| Erkennungsweite | 22 m |
| Piktogramm | Set |
| Leuchtmittel | LED |
| Gehäusematerial | Zink-Druckguss |
| Gehäusefarbe | Anthrazit |
| Schutzart (IP) | IP40 |
| Schlagfestigkeit (IK) | ≥ 3 |
| Zertifizierung | Müllentsorgung, CE, ENEC |
| Schutzklasse | 2 |
| Versorgung | Einzelbatterie |
| Überwachung | Wireless Professional |
| Überbrückungszeit | 8 h |
| Batterie | LiFePO4 - 2 pcs - 3,2 V /1200mAh LiFePO4 - Lithium Iron Phosphate Battery |
| Betriebsart | Bereitschaftsschaltung / Dauerschaltung |
| Eingangsspannung AC | 230 V |
| Eingangsfrequenz | 50 Hz |
| Leistung max. | 4,7 W |
| Leistung DS | 3,5 W |



| | |
|--------------------------|---------------------|
| Leistung BS | 0,8 W |
| Tiefe | 80 mm |
| Breite | 236 mm |
| Höhe | 184 mm |
| Gewicht | 1.26 |
| Gewicht inkl. Verpackung | 1.62 |
| Anschlussquerschnitt | 2.5 mm ² |
| Schalteingang | Ja |
| Notlichtblockierung | Ja |
| Batterieanschluss | Stecker |
| Dimmfunktion | Ja |
| Zolltarifnummer | 94056180 |
| Ursprungsland | DEUTSCHLAND |
| EAN | 4260682141767 |

TECHNISCHE ZEICHNUNG





ZUBEHÖRLISTE

AM-X-APA - Aufputzadapter AM/AX

LFP3212-LEO - Technologie Batterie

ÄHNLICHE PRODUKTE

| Art.-Nr. | Bild | Überwachung | Versorgung | Farbe | Investition | Automatisches Prüfbuch | Wartungsaufwand | Fernwartung | max. Leuchten | Einzelleuchten Überwachung |
|------------|------|-----------------------|----------------|-------|-------------|------------------------|-----------------|-------------|------------------|----------------------------|
| AMD408WL | | Wireless Professional | Einzelbatterie | | €€ | Ja | gering | Ja | 1.000 pro System | zentral |
| AMD408WL-E | | Wireless Professional | Einzelbatterie | | €€ | Ja | gering | Ja | 1.000 pro System | zentral |

Stand: 29.06.2024 - Technische Änderungen und Irrtümer vorbehalten.