



Art.-Nr: AMD401SC-AZ
Rettungszeichenleuchte Einzelbatterie
Decke, SelfControl, 1 h, 22 m, IP40, Zink-Druckguss,
Anthrazit

Moderne Zink-Druckguss Rettungszeichenleuchte zur Deckenaufbaumontage. Die Kennzeichnung der Rettungs- und Fluchtwege kann wahlweise ein- oder beidseitig erfolgen.

Sie gehört zur Leuchtenfamilie der A-Serie, die Lösungen für jede Montageart bereithält und für ihr einheitliches, geradliniges Design mit dem German Design Award ausgezeichnet wurde.



Mehr Informationen



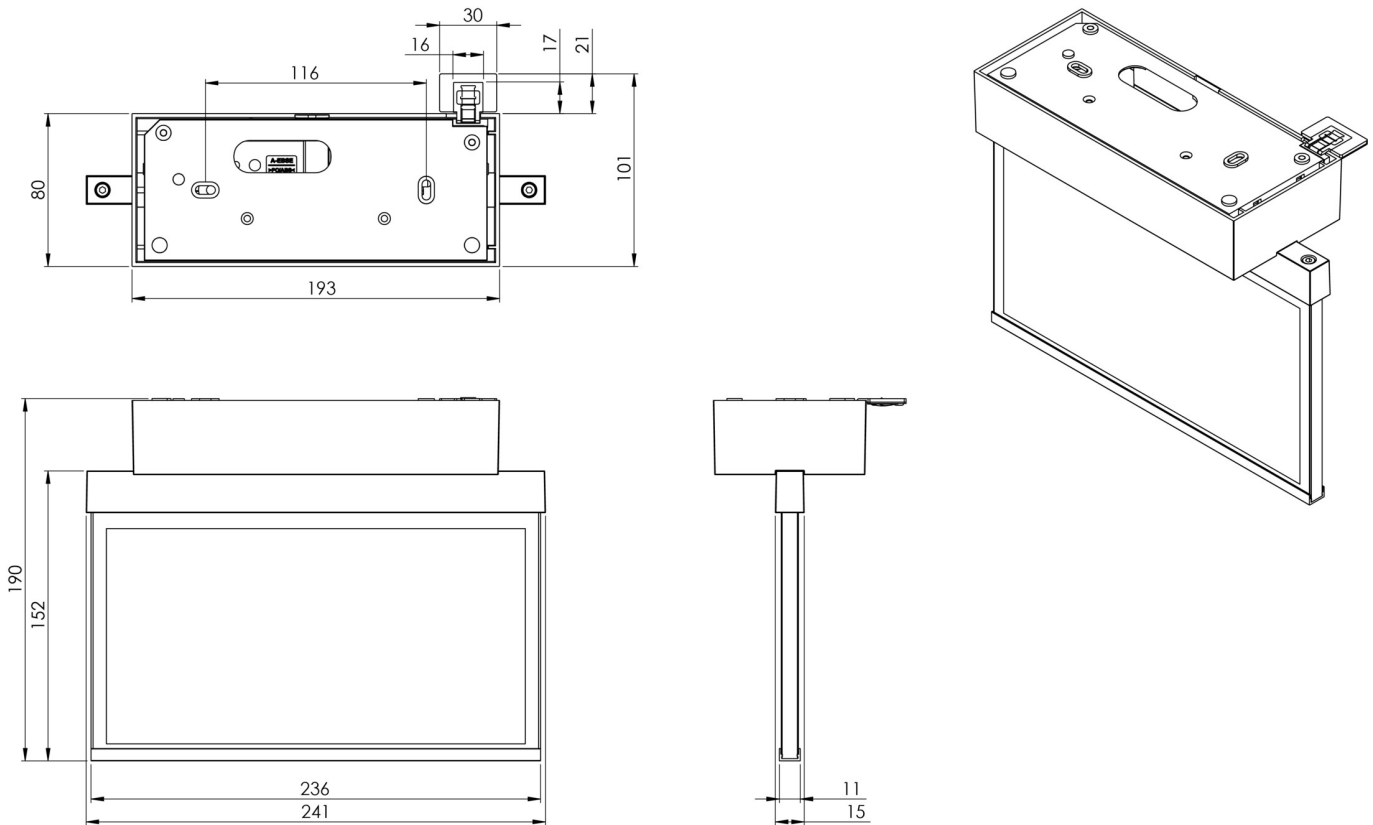
TECHNISCHE DATEN

Leuchtentyp	Rettungszeichenleuchte
Montageart	Decke
Erkennungsweite	22 m
Piktogramm	Set
Leuchtmittel	LED
Gehäusematerial	Zink-Druckguss
Gehäusefarbe	Anthrazit
Schutzart (IP)	IP40
Schlagfestigkeit (IK)	≥ 3
Zertifizierung	Müllentsorgung, CE, ENEC
Schutzklasse	2
Versorgung	Einzelbatterie
Überwachung	SelfControl
Überbrückungszeit	1 h
Batterie	LiFePO4 - 2 pcs - 3,2 V /1200mAh LiFePO4 - Lithium Iron Phosphate Battery
Betriebsart	Bereitschaftsschaltung / Dauerschaltung
Eingangsspannung AC	230 V
Eingangsfrequenz	50 Hz
Leistung max.	4,3 W
Leistung DS	3,5 W



Leistung BS	0,9 W
Tiefe	80 mm
Breite	236 mm
Höhe	184 mm
Gewicht	1.26
Gewicht inkl. Verpackung	1.62
Anschlussquerschnitt	1.5 mm ²
Schalteingang	Ja
Notlichtblockierung	Nein
Batterieanschluss	Stecker
Dimmfunktion	Nein
Zolltarifnummer	94056180
Ursprungsland	DEUTSCHLAND
EAN	4260766554582

TECHNISCHE ZEICHNUNG





ZUBEHÖRLISTE

AM-X-APA - Aufputzadapter AM/AX

Stand: 29.06.2024 - Technische Änderungen und Irrtümer vorbehalten.