



**Art.-Nr: AMCP509CC**  
**Luminaire à pictogramme systèmes d'alimentation électrique centralisée**  
**Installation au plafond, CoreCompact 24, CPS, 22 m, IP20, Zinc moulé sous pression, blanc**



AMCP est un luminaire à suspension à pictogramme de secours en zinc moulé sous pression destiné à un montage encastré au plafond pour l'identification des voies de secours et d'évacuation. Il fait partie de la série de luminaires A, laquelle propose des systèmes pour tout type de montage et a reçu le German Design Award pour son design rectiligne homogène. Les luminaires de la série A sont équipés d'ampoules LED modernes et offrent une grande flexibilité grâce à leur système de pictogrammes variables.

Luminaire à pictogramme de secours LED conforme à DIN EN 60598-1, DIN EN 60598-2-22, DIN EN 7010 et DIN EN 1838.



Plus d'informations



## DONNÉES TECHNIQUES

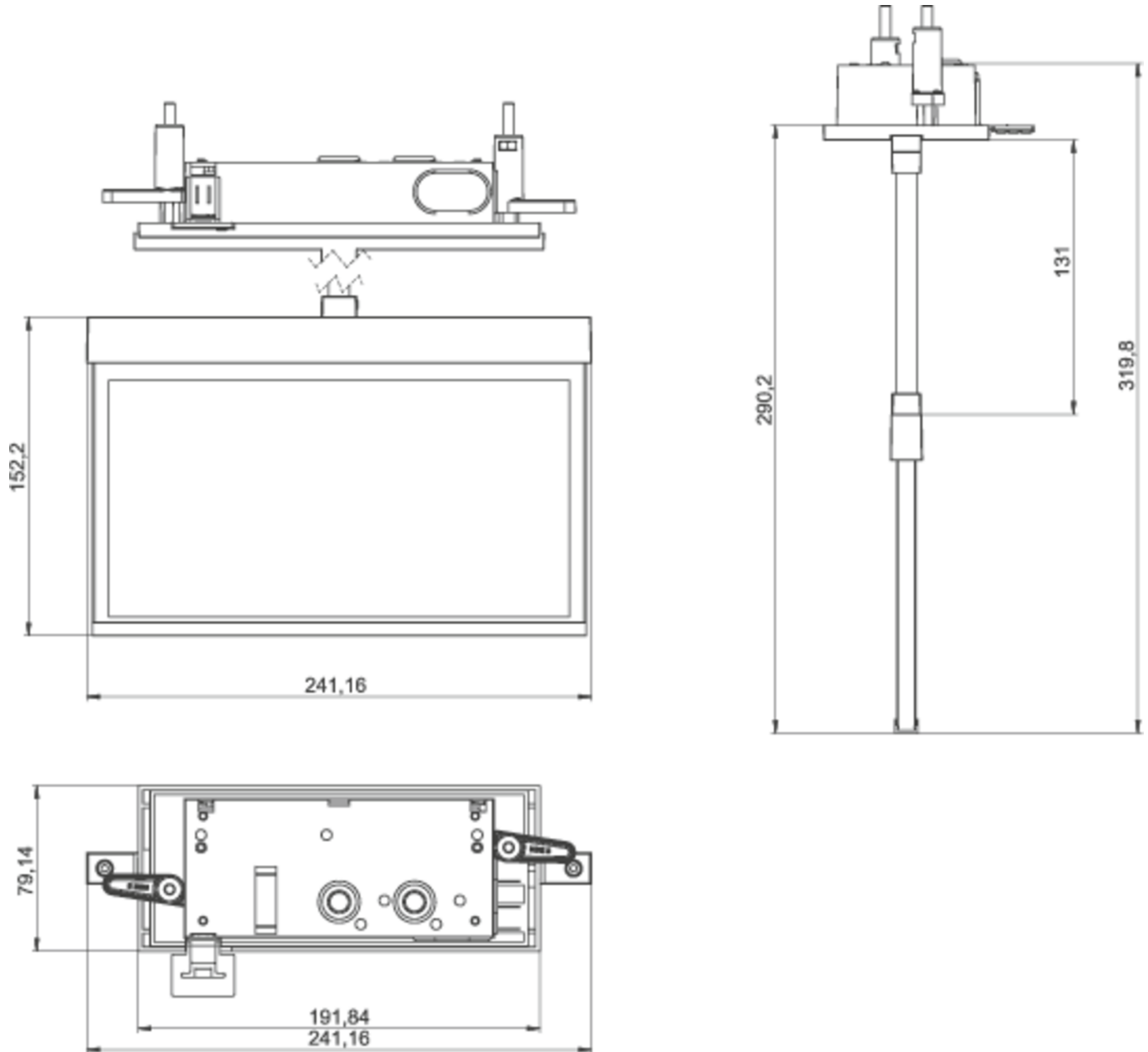
Type de luminaire	Luminaire à pictogramme
Type d'installation	Installation au plafond
Distance de reconnaissance	22 m
Pictogramme	Set
Ampoules	LED
Matériel du bôitier	Zinc moulé sous pression
Couleur du bôitier	blanc
Type de protection (IP)	IP20
Résistance aux impacts (IK)	≥ 3
Certification	WEEE, CE, ENEC
Classe de protection	2
Alimentation	systèmes d'alimentation électrique centralisée
Surveillance	CoreCompact 24
Temps d'autonomie	CPS
Mode de fonctionnement	Mode veille / mode continu
Tension d'entréeAC	24 V
Puissance max.	2,8 W



Puissance DS	2,8 W
Puissance BS	0,4 W
Température ambiante DS	-5 °C - 40 °C
Température ambiante BS	-5 °C - 40 °C
Profondeur	79 mm
Largeur	241 mm
Hauteur	159 mm
Longueur de montage	176 mm
Largeur de montage	68 mm
Hauteur de montage	40 mm
Poids	1.21
Poids, emballage inclus	1.57
Section de raccordement	2.5 mm <sup>2</sup>
Entrée de commutation	non
Blocage de l'éclairage de secours	non
Connexion de la batterie	non
Flux lumineux réseau	165 lm
Flux lumineux secours	165 lm
Numéro du tarif douanier	94056180
EAN	4260682156211



## DESSIN TECHNIQUE







## Liste des accessoires

- AM-XBE -
- AM-X-PKG -



## PRODUITS CONNEXES

Numéro d'article.	Image	Surveillance	Alimentation	Couleur	Investissement	Carnet d'inspection automatique	Effort d'entretien	Télémaintenance	max. luminaires	Surveillance individuelle
AMEP009ML		ML	alimentation électrique centrale		€€€	oui	faible	oui	1.920 par système	central
AMEP009ML-AZ		ML	alimentation électrique centrale		€€€	oui	faible	oui	1.920 par système	central
AMEP009ML-E		ML	alimentation électrique centrale		€€€	oui	faible	oui	1.920 par système	central
AMCP509CC-AZ		CoreCompact 24	alimentation électrique centrale		€€	oui	faible	oui		central
AMCP509CC-E		CoreCompact 24	alimentation électrique centrale		€€	oui	faible	oui		central

Au: 22.07.2024 - Sous réserve de modifications techniques et d'erreurs.