



**Art.-Nr: AMCP509CC**  
**Rettungszeichenleuchte zentrale Stromversorgung**  
**Deckeneinbau, CoreCompact 24, zentrale Stromversorgung,**  
**22 m, IP20, Zink-Druckguss, weiß**

Moderne Zink-Druckguss Rettungszeichenleuchte mit Pendel zur Deckeneinbaumontage. Die Kennzeichnung der Rettungs- und Fluchtwege kann wahlweise ein- oder beidseitig erfolgen.

Sie gehört zur Leuchtenfamilie der A-Serie, die Lösungen für jede Montageart bereithält und für ihr einheitliches, geradliniges Design mit dem German Design Award ausgezeichnet wurde.



Mehr Informationen



## TECHNISCHE DATEN

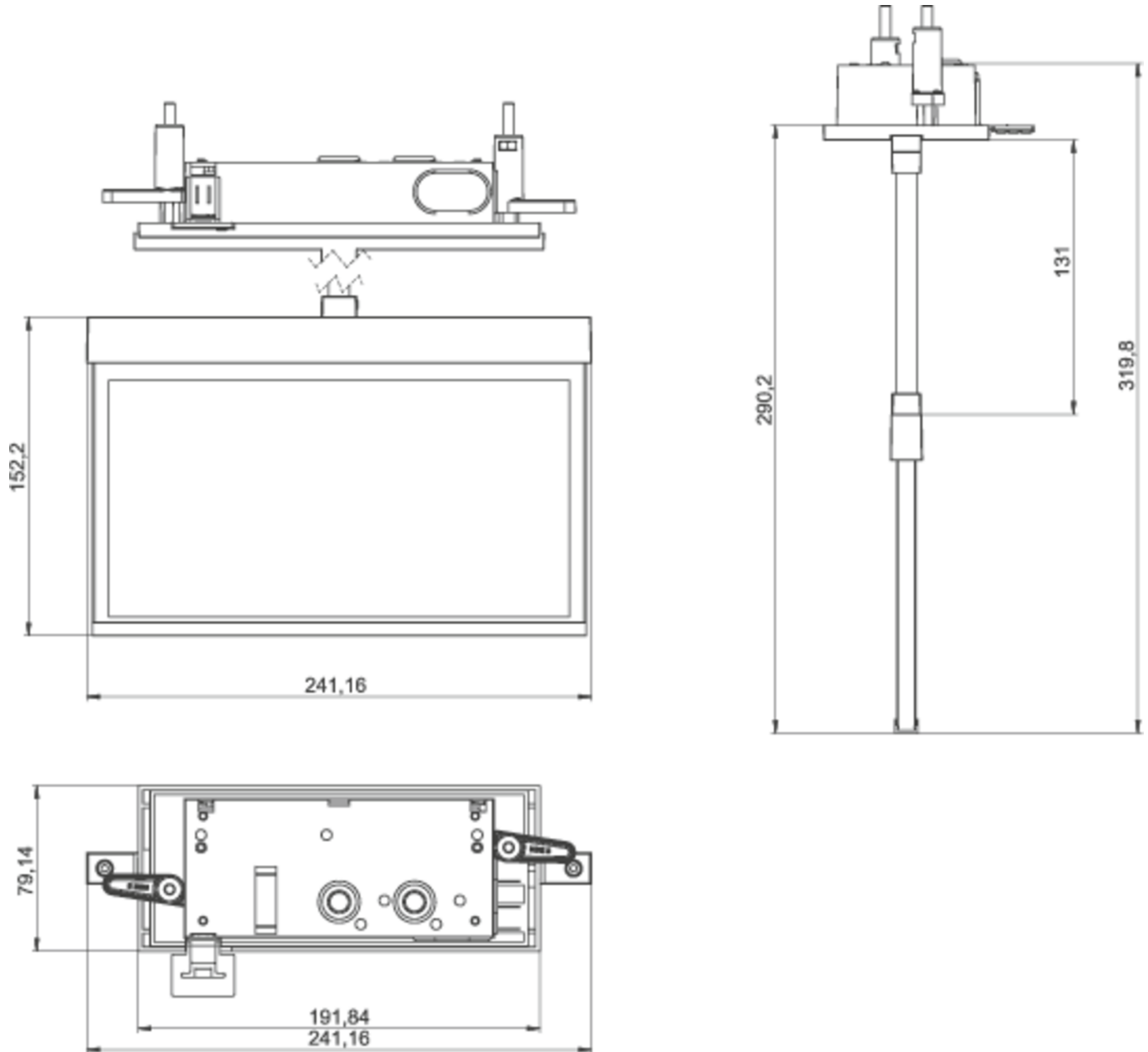
|                       |                                         |
|-----------------------|-----------------------------------------|
| Leuchtentyp           | Rettungszeichenleuchte                  |
| Montageart            | Deckeneinbau                            |
| Erkennungsweite       | 22 m                                    |
| Piktogramm            | Set                                     |
| Leuchtmittel          | LED                                     |
| Gehäusematerial       | Zink-Druckguss                          |
| Gehäusefarbe          | weiß                                    |
| Schutzart (IP)        | IP20                                    |
| Schlagfestigkeit (IK) | ≥ 3                                     |
| Zertifizierung        | Müllentsorgung, CE, ENEC                |
| Schutzklasse          | 2                                       |
| Versorgung            | zentrale Stromversorgung                |
| Überwachung           | CoreCompact 24                          |
| Überbrückungszeit     | zentrale Stromversorgung                |
| Betriebsart           | Bereitschaftsschaltung / Dauerschaltung |
| Eingangsspannung AC   | 24 V                                    |
| Leistung max.         | 2,6 W                                   |
| Leistung DS           | 2,6 W                                   |
| Leistung BS           | 0,4 W                                   |
| Tiefe                 | 79 mm                                   |



|                          |                     |
|--------------------------|---------------------|
| Breite                   | 241 mm              |
| Höhe                     | 159 mm              |
| Einbau Länge             | 176 mm              |
| Einbau Breite            | 68 mm               |
| Einbau Höhe              | 40 mm               |
| Gewicht                  | 1.21                |
| Gewicht inkl. Verpackung | 1.57                |
| Anschlussquerschnitt     | 2.5 mm <sup>2</sup> |
| Schalteingang            | Nein                |
| Notlichtblockierung      | Nein                |
| Batterieanschluss        | Nein                |
| Lichtstrom Netz          | 165 lm              |
| Lichtstrom Not           | 165 lm              |
| Zolltarifnummer          | 94056180            |
| Ursprungsland            | DEUTSCHLAND         |
| EAN                      | 4260682156211       |



## TECHNISCHE ZEICHNUNG








## ZUBEHÖRLISTE

AM-XBE -

AM-X-PKG... -



## ÄHNLICHE PRODUKTE

| Art.-Nr.     | Bild                                                                                | Überwachung    | Versorgung               | Farbe | Investition | Automatisches Prüfbuch | Wartungsaufwand | Fernwartung | max. Leuchten    | Einzelleuchten Überwachung |
|--------------|-------------------------------------------------------------------------------------|----------------|--------------------------|-------|-------------|------------------------|-----------------|-------------|------------------|----------------------------|
| AMEP009ML    |    | ML             | zentrale Stromversorgung |       | €€€         | ja                     | gering          | ja          | 1.920 pro System | zentral                    |
| AMEP009ML-AZ |   | ML             | zentrale Stromversorgung |       | €€€         | ja                     | gering          | ja          | 1.920 pro System | zentral                    |
| AMEP009ML-E  |  | ML             | zentrale Stromversorgung |       | €€€         | ja                     | gering          | ja          | 1.920 pro System | zentral                    |
| AMCP509CC-AZ |  | CoreCompact 24 | zentrale Stromversorgung |       | €€          | ja                     | gering          | ja          |                  | zentral                    |
| AMCP509CC-E  |  | CoreCompact 24 | zentrale Stromversorgung |       | €€          | ja                     | gering          | ja          |                  | zentral                    |

Stand: 27.06.2024 - Technische Änderungen und Irrtümer vorbehalten.