



Art.-Nr: AMCC401SC
CS_VALUE_LuminaireType.Rettungszeichenleuchte
CS_VALUE_Supply.
CS_VALUE_MountingMethod.Deckeneinbau, SelfControl,
CS_VALUE_BackupTime.1 h,
CS_VALUE_RecognitionDistance.22m,
CS_VALUE_IngressProtection.IP 20, CS_VALUE_Material.29,
CS_VALUE_Color.RAL 9003



AMCC est un luminaire à pictogramme de secours en zinc moulé sous pression destiné à un montage encastré au plafond avec suspension par câble pour l'identification des voies de secours et d'évacuation. Il fait partie de la série de luminaires A, laquelle propose des systèmes pour tout type de montage et a reçu le German Design Award pour son design rectiligne homogène. Les luminaires de la série A sont équipés d'ampoules LED modernes et offrent une grande flexibilité grâce à leur système de pictogrammes variables.

Luminaire à pictogramme de secours LED conforme à DIN EN 60598-1, DIN EN 60598-2-22, DIN EN 7010 et DIN EN 1838.



[general.qrcode-more-infos](#)



TEXT. TECHNISCHE-DATEN

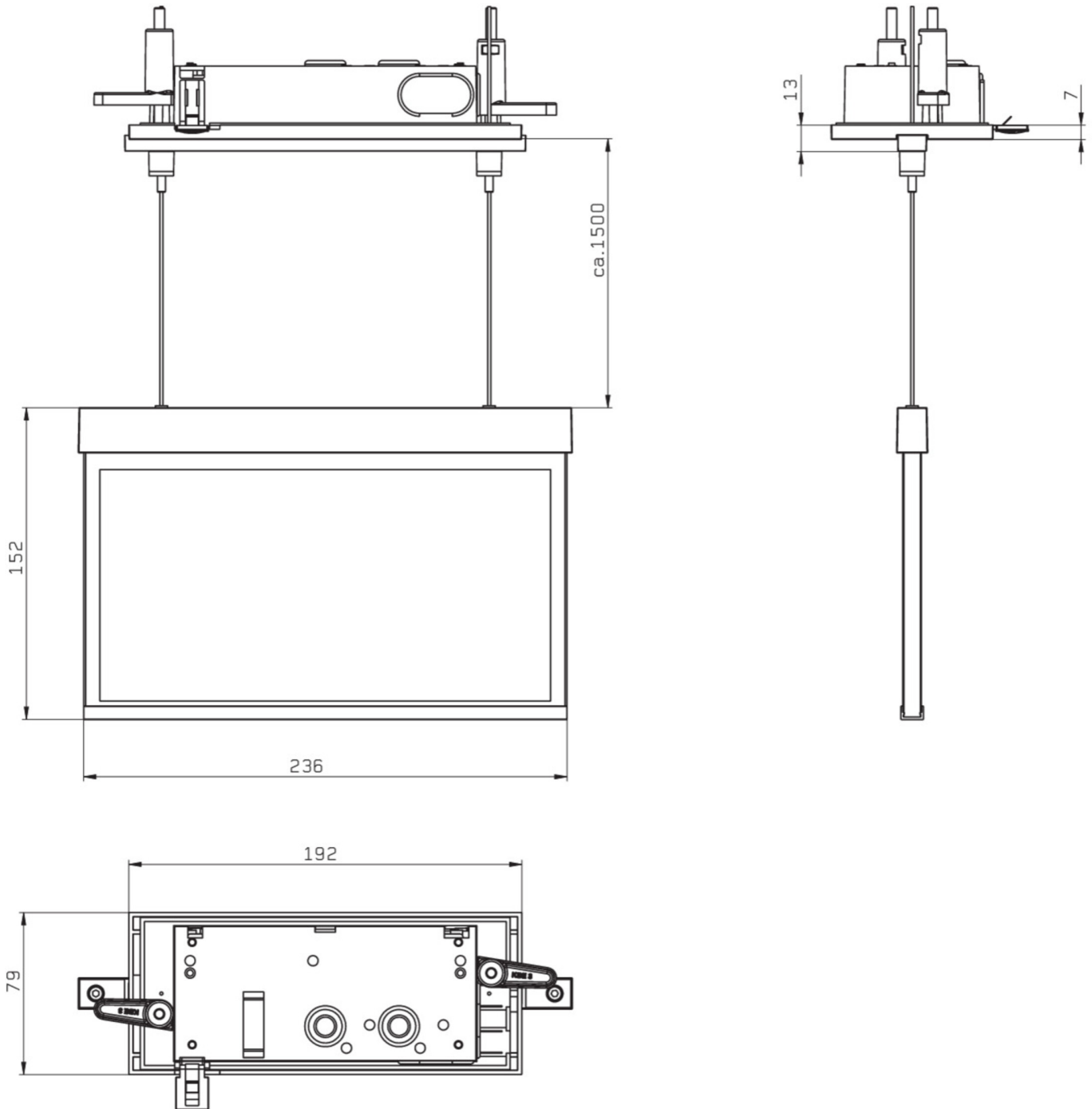
~pim_attribute~Leuchtentyp	CS_VALUE_LuminaireType.Rettungszeichenleuchte
~pim_attribute~Montageart	CS_VALUE_MountingMethod.Deckeneinbau
~pim_attribute~Erkennungsweite	CS_VALUE_RecognitionDistance.22m
~pim_attribute~Piktogramm	CS_VALUE_LuminairePictograph.Set
~pim_attribute~Leuchtmittel	CS_VALUE_LightSource.LED
~pim_attribute~Gehaeusematerial	CS_VALUE_Material.29
~pim_attribute~Farbe	CS_VALUE_Color.RAL 9003
label.zuordnungsspeicher.Schutzart	CS_VALUE_IngressProtection.IP 20
~pim_attribute~Schlagfestigkeit	CS_VALUE_IKclass.IK ≥ 3
label.zuordnungsspeicher.Zertifizierungen	CS_VALUE_Certifications.11924, CS_VALUE_Certifications.11913, CS_VALUE_Certifications.11914
~pim_attribute~Schutzklasse	CS_VALUE_InsulationClass.2
~pim_attribute~Ueberwachung	SelfControl
~pim_attribute~Ueberbrueckungszeit	CS_VALUE_BackupTime.1 h
~pim_attribute~Batterie	LFP3212.K-SET-2AKKU



~pim_attribute~LeistungMax	4,3 W
~pim_attribute~LeistungDS	3,5 W
~pim_attribute~LeistungBS	0,9 W
~pim_attribute~zulaessigeUmgebungstemperaturInDS	-5 °C - 40 °C
~pim_attribute~zulaessigeUmgebungstemperaturInBS	-5 °C - 40 °C
~pim_attribute~Tiefe	79 mm
~pim_attribute~Breite	236 mm
~pim_attribute~Hoehe	165 mm
~pim_attribute~EinbaumassLaenge	176 mm
~pim_attribute~EinbaumassBreite	68 mm
~pim_attribute~EinbaumassHoehe	40 mm
~pim_attribute~Gewicht	1.61
label.zuordnungsspeicher.Gewicht inkl. Verpackung	1.97
~pim_attribute~Zolltarifnummer	94056180
~pim_attribute~EAN	4260766554452



TEXT. TECHNICAL-DRAWINGS



ACCESSORYLIST

AM-XBE -

stand: 16.07.2024 - text.technisch_aenderungen_und_irrtuemer_vorbehalten