



Art.-Nr: AMCC401SC-E
Luminaire à pictogramme Alimentation
Installation au plafond, SelfControl, 1 h, 22 m, IP20, Zinc
moulé sous pression, Acier inoxydable

AMCC est un luminaire à pictogramme de secours en zinc moulé sous pression destiné à un montage encastré au plafond avec suspension par câble pour l'identification des voies de secours et d'évacuation. Il fait partie de la série de luminaires A, laquelle propose des systèmes pour tout type de montage et a reçu le German Design Award pour son design rectiligne homogène. Les luminaires de la série A sont équipés d'ampoules LED modernes et offrent une grande flexibilité grâce à leur système de pictogrammes variables.

Luminaire à pictogramme de secours LED conforme à DIN EN 60598-1, DIN EN 60598-2-22, DIN EN 7010 et DIN EN 1838.



Plus d'informations



DONNÉES TECHNIQUES

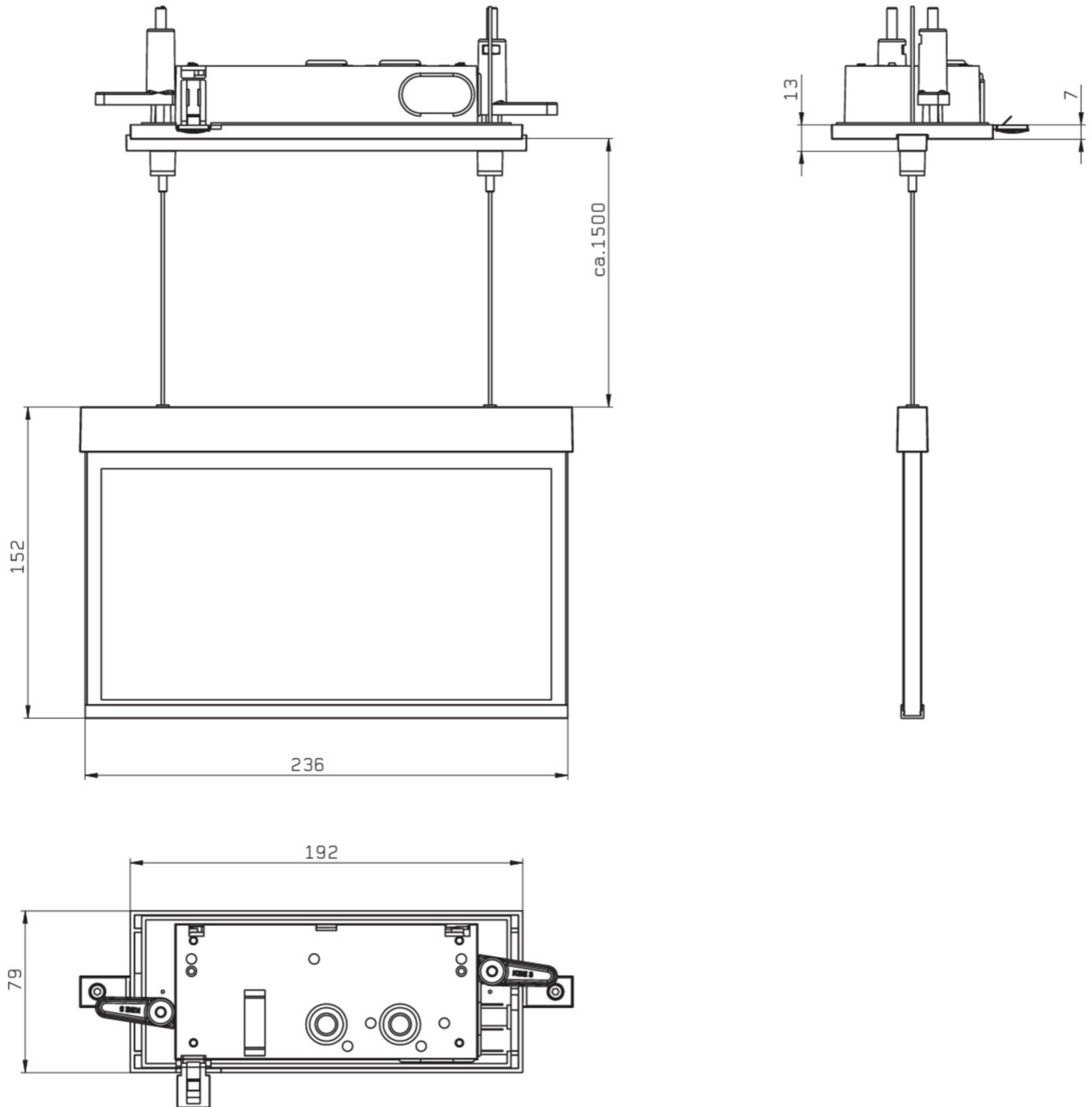
Type de luminaire	Luminaire à pictogramme
Type d'installation	Installation au plafond
Distance de reconnaissance	22 m
Pictogramme	Set
Ampoules	LED
Matériel du bôitier	Zinc moulé sous pression
Couleur du bôitier	Acier inoxydable
Type de protection (IP)	IP20
Résistance aux impacts (IK)	≥ 3
Certification	WEEE, CE, ENEC
Classe de protection	2
Surveillance	SelfControl
Temps d'autonomie	1 h
Batterie	LFP3212.K-SET-2AKKU
Puissance max.	4,3 W
Puissance DS	3,5 W
Puissance BS	0,9 W
Température ambiante DS	-5 °C - 40 °C



Température ambiante BS	-5 °C - 40 °C
Profondeur	79 mm
Largeur	236 mm
Hauteur	165 mm
Longueur de montage	176 mm
Largeur de montage	68 mm
Hauteur de montage	40 mm
Poids	1.61
Poids, emballage inclus	1.97
Numéro du tarif douanier	94056180
EAN	4260766554476



DESSIN TECHNIQUE



Liste des accessoires

AM-XBE -

Au: 16.07.2024 - Sous réserve de modifications techniques et d'erreurs.