



**Art.-Nr: AMC403SC**  
**Rettungszeichenleuchte**  
**Deckeneinbau, SelfControl, 3 h, 22 m, IP20, Zink-Druckguss,**  
**weiß**

Moderne Zink-Druckguss Rettungszeichenleuchte zur Deckeneinbaumontage. Die Kennzeichnung der Rettungs- und Fluchtwege kann wahlweise ein- oder beidseitig erfolgen.

Sie gehört zur Leuchtenfamilie der A-Serie, die Lösungen für jede Montageart bereithält und für ihr einheitliches, geradliniges Design mit dem German Design Award ausgezeichnet wurde.



Mehr Informationen



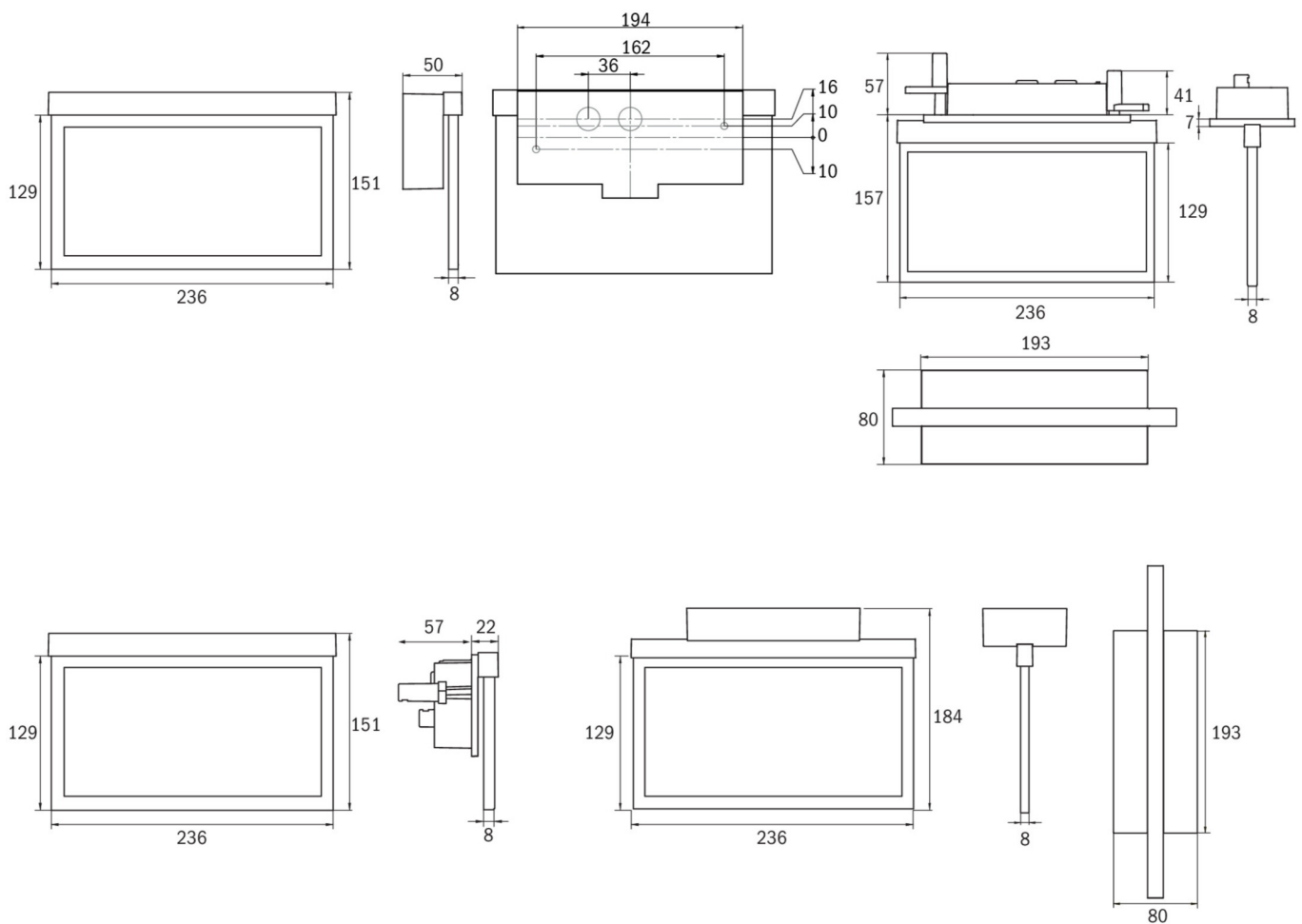
## TECHNISCHE DATEN

Leuchtentyp	Rettungszeichenleuchte
Montageart	Deckeneinbau
Erkennungsweite	22 m
Piktogramm	Set
Leuchtmittel	LED
Gehäusematerial	Zink-Druckguss
Gehäusefarbe	weiß
Schutzart (IP)	IP20
Schlagfestigkeit (IK)	≥ 3
Zertifizierung	WEEE, CE, ENEC
Schutzklasse	2
Überwachung	SelfControl
Überbrückungszeit	3 h
Batterie	LFP3212.K-SET-2AKKU
Leistung max.	4,3 W
Leistung DS	3,5 W
Leistung BS	0,9 W
Umgebungstemperatur DS	-5 °C - 40 °C
Umgebungstemperatur BS	-5 °C - 40 °C
Tiefe	80 mm



Breite	236 mm
Höhe	214 mm
Einbau Länge	176 mm
Einbau Breite	68 mm
Einbau Höhe	40 mm
Gewicht	1.18
Gewicht inkl. Verpackung	1.54
Zolltarifnummer	94056180
EAN	4260766554421

## TECHNISCHE ZEICHNUNG





## ZUBEHÖRLISTE

AM-XBE -

Stand: 16.07.2024 - Technische Änderungen und Irrtümer vorbehalten.