



Art.-Nr: AMC403SC-E
Rettungszeichenleuchte
Deckeneinbau, SelfControl, 3 h, 22 m, IP20, Zink-Druckguss,
Edelstahl

Moderne Zink-Druckguss Rettungszeichenleuchte zur Deckeneinbaumontage. Die Kennzeichnung der Rettungs- und Fluchtwege kann wahlweise ein- oder beidseitig erfolgen.

Sie gehört zur Leuchtenfamilie der A-Serie, die Lösungen für jede Montageart bereithält und für ihr einheitliches, geradliniges Design mit dem German Design Award ausgezeichnet wurde.



Mehr Informationen



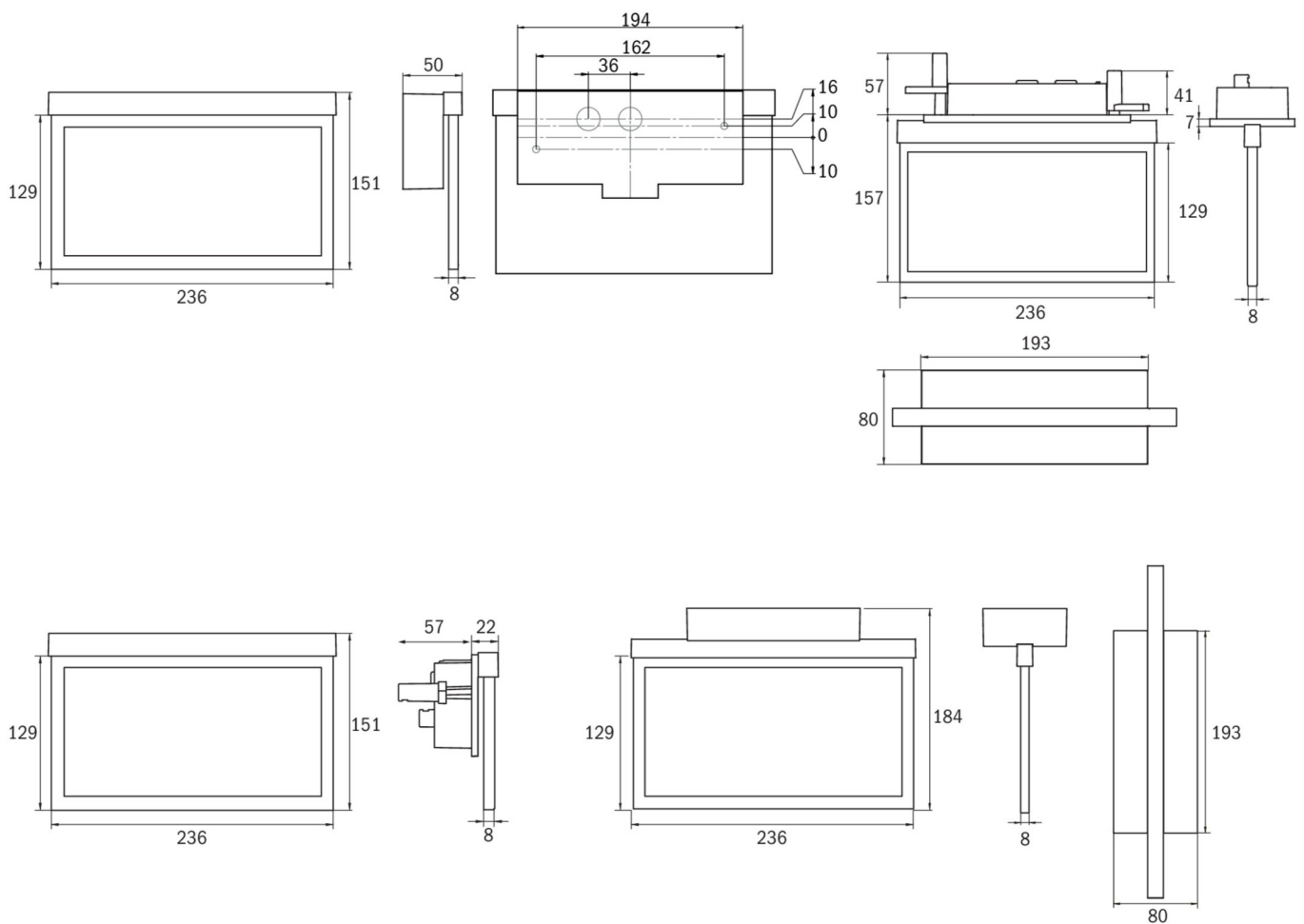
TECHNISCHE DATEN

| | |
|------------------------|------------------------|
| Leuchtentyp | Rettungszeichenleuchte |
| Montageart | Deckeneinbau |
| Erkennungsweite | 22 m |
| Piktogramm | Set |
| Leuchtmittel | LED |
| Gehäusematerial | Zink-Druckguss |
| Gehäusefarbe | Edelstahl |
| Schutzart (IP) | IP20 |
| Schlagfestigkeit (IK) | ≥ 3 |
| Zertifizierung | WEEE, CE, ENEC |
| Schutzklasse | 2 |
| Überwachung | SelfControl |
| Überbrückungszeit | 3 h |
| Batterie | LFP3212.K-SET-2AKKU |
| Leistung max. | 4,3 W |
| Leistung DS | 3,5 W |
| Leistung BS | 0,9 W |
| Umgebungstemperatur DS | -5 °C - 40 °C |
| Umgebungstemperatur BS | -5 °C - 40 °C |
| Tiefe | 80 mm |



| | |
|--------------------------|---------------|
| Breite | 236 mm |
| Höhe | 214 mm |
| Einbau Länge | 176 mm |
| Einbau Breite | 68 mm |
| Einbau Höhe | 40 mm |
| Gewicht | 1.18 |
| Gewicht inkl. Verpackung | 1.54 |
| Zolltarifnummer | 94056180 |
| EAN | 4260766554445 |

TECHNISCHE ZEICHNUNG





ZUBEHÖRLISTE

AM-XBE -