



**Art.-Nr: AIW509CC-AZ**  
**Luminaire à pictogramme systèmes d'alimentation électrique centralisée**  
**Montage mural, CoreCompact 24 (CC), CPS, 15 m, IP40, Zinc moulé sous pression, Anthracite**

Luminaire moderne à pictogramme de secours en zinc moulé sous pression pour montage mural, pour la signalisation des issues de secours et des voies d'évacuation.

Il fait partie de la série de luminaires A, laquelle propose des systèmes pour tout type de montage et a reçu le German Design Award pour son design rectiligne homogène.

Commande et surveillance par un système central à faible puissance de 24 volts. Impossible de se tromper lors de la planification grâce aux pictogrammes logiques imprimés. Les pictogrammes conformes à la norme DIN ISO 7010 (flèches à droite, à gauche et en bas) sont contenus dans la livraison standard. L'impression peut également être faite sur demande en fonction des prescriptions du client.



Plus d'informations  
[www.rp-group.com/fr/item/AIW509CC-AZ](http://www.rp-group.com/fr/item/AIW509CC-AZ)



## DONNÉES TECHNIQUES

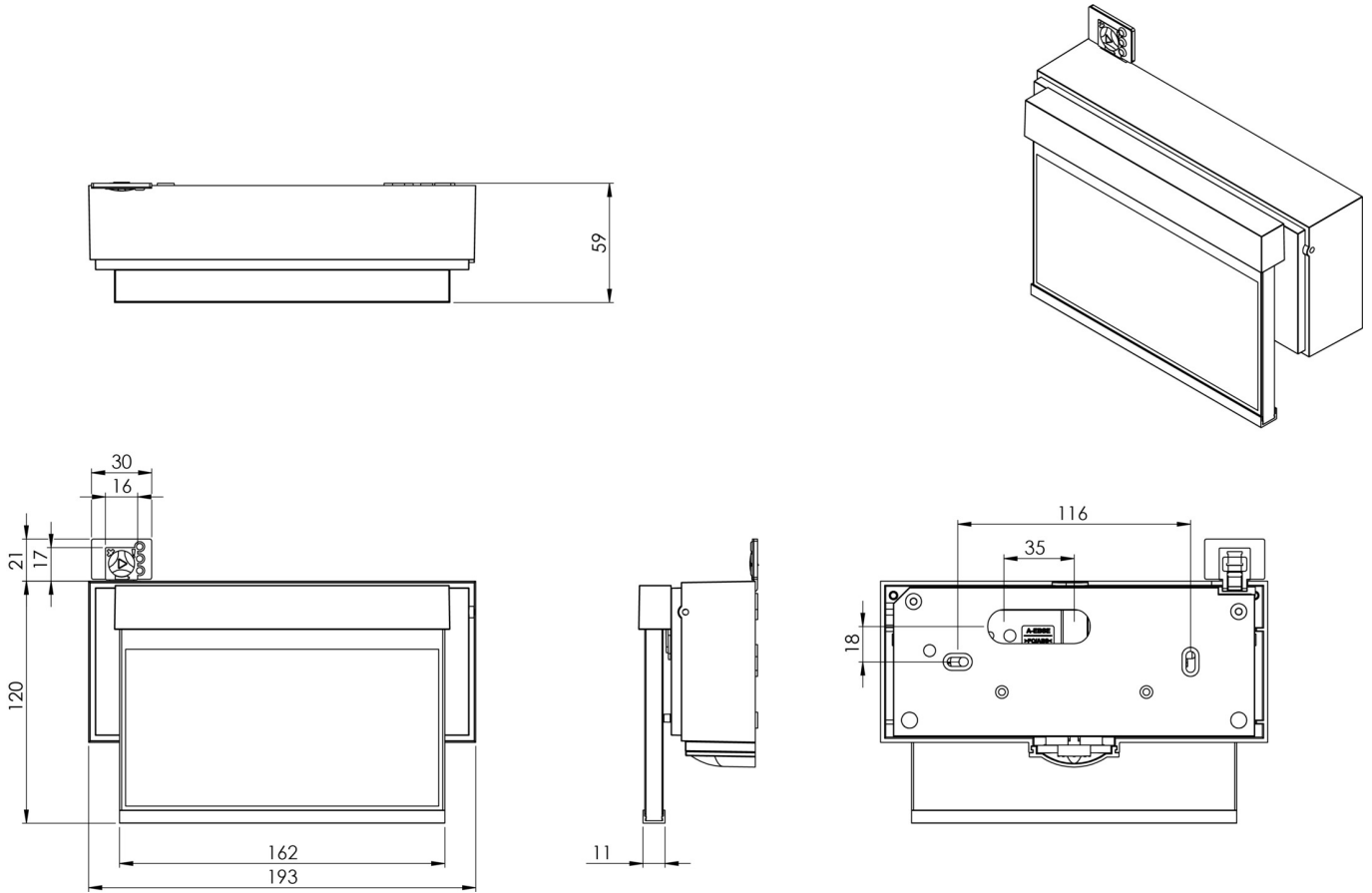
|                             |  |
|-----------------------------|--|
| Type de luminaire           | Luminaire à pictogramme                        |
| Type d'installation         | Montage mural                                  |
| Distance de reconnaissance  | 15 m   |
| Pictogramme                 | Set  |
| Ampoules                    | LED  |
| Matériel du bôitier         | Zinc moulé sous pression                       |
| Couleur du bôitier          | Anthracite                                     |
| Type de protection (IP)     | IP40   |
| Résistance aux impacts (IK) | ≥ 3  |
| Certification               | CE, WEEE                                       |
| Classe de protection        | 2  |
| Alimentation                | systèmes d'alimentation électrique centralisée |
| Surveillance                | CoreCompact 24 (CC)                            |
| Temps d'autonomie           | CPS  |



|                                   |                            |
|-----------------------------------|----------------------------|
| Batterie                          | /                          |
| Mode de fonctionnement            | Mode veille / mode continu |
| Tension d'entréeAC                | 24 V                       |
| Puissance max.                    | 1,7 W                      |
| Puissance DS                      | 1,7 W                      |
| Puissance BS                      | 0,4 W                      |
| Température ambiante DS           | -5 °C - 40 °C              |
| Température ambiante BS           | -5 °C - 40 °C              |
| Profondeur                        | 55 mm                      |
| Largeur                           | 193 mm                     |
| Hauteur                           | 120 mm                     |
| Dimensions de montage Diamètre    | 68 mm                      |
| Poids                             | 1.4                        |
| Poids, emballage inclus           | 1.65                       |
| Section de raccordement           | 2.5 mm <sup>2</sup>        |
| Entrée de commutation             | non                        |
| Blocage de l'éclairage de secours | non                        |
| Connexion de la batterie          | non                        |
| Fonction de variation             | Oui                        |
| EAN                               | 4262483021569              |



DESSIN TECHNIQUE



Au: 31.10.2024 - Sous réserve de modifications techniques et d'erreurs.